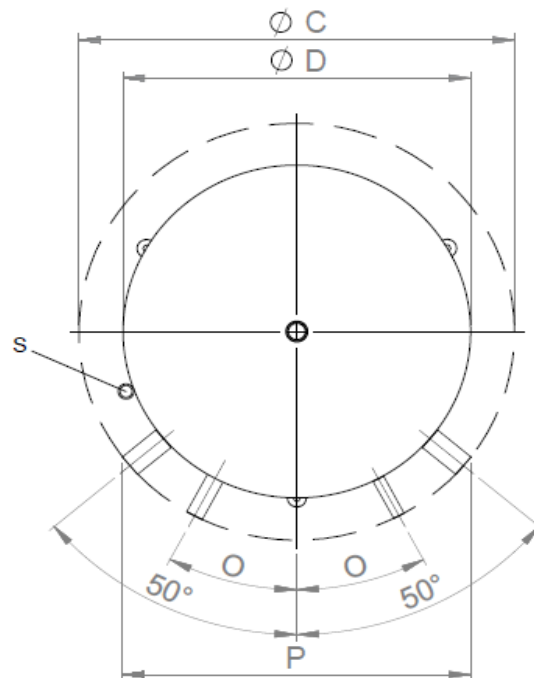
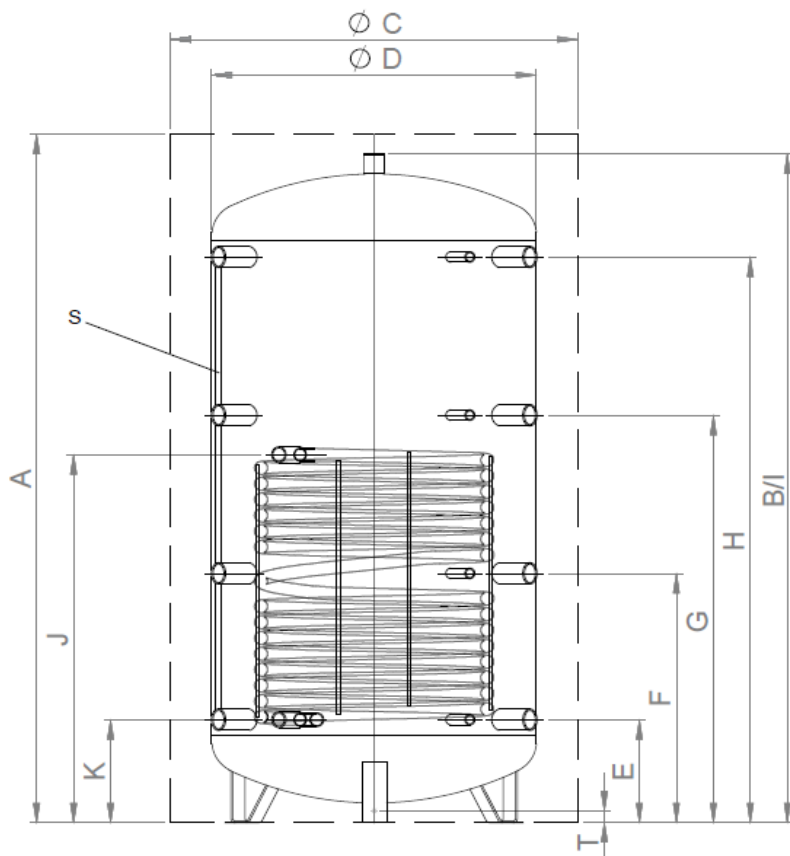


## Pufferspeicher mit Solarregister

## PSR 500-1500



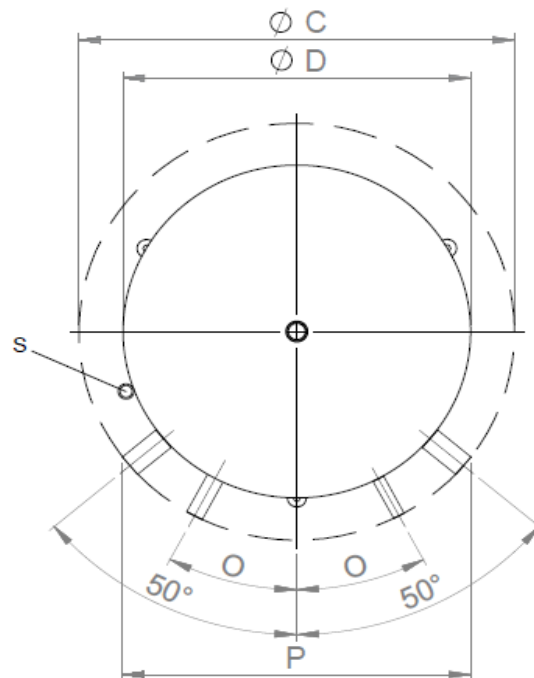
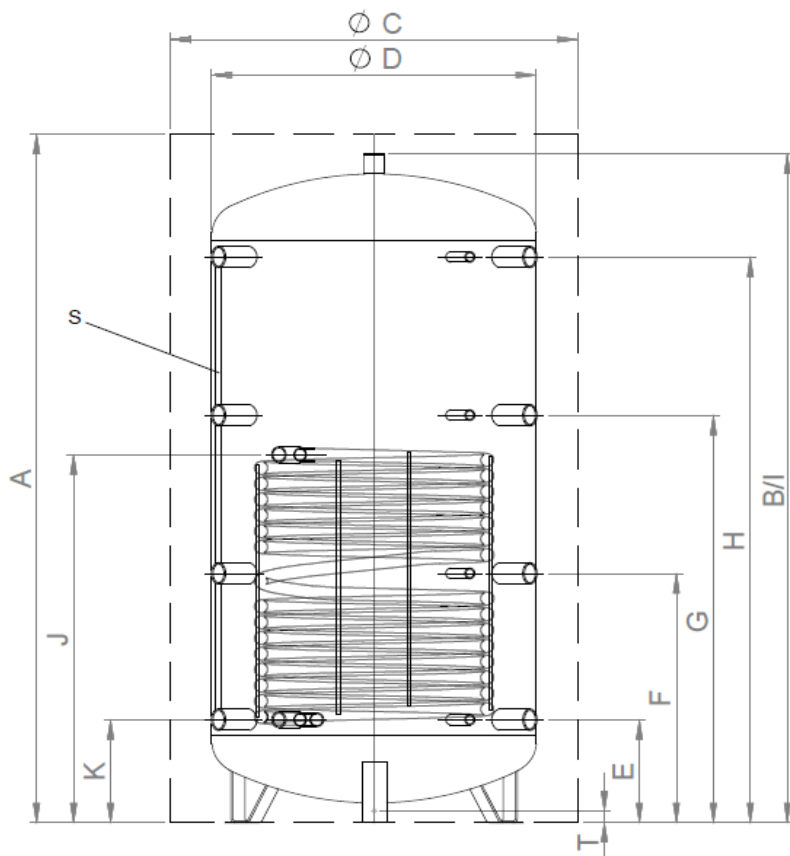
S = Fühlerrohr

Typ	PSR 500		PSR 800		PSR 1000		PSR 1250		PSR 1500	
Inhalt (Liter)	480		718		887		1266		1500	
Registerfläche (m <sup>2</sup> ) / -Inhalt (l)	2.3	15.1	2.8	18.3	3.1	20.3	3.1	20.3	3.6	23.6
D) Durchmesser ohne Isolierung	650		790		790		900		1000	
C) Durchmesser mit Isolierung	970		1110		1110		1220		1320	
B) Höhe ohne Isolierung	1630		1690		2040		2010		2150	
A) Höhe mit Isolierung	1740		1800		2150		2120		2260	
Kippmass	1665		1740		2085		2070		2195	
P) Einbringmass	780		890		890		1100		1050	
Energieeffizienzklasse	B		C		C		C		C	
Gewicht (kg)	113		138		157		204		222	
Isolierung	TopShell 160mm		TopShell 160mm		TopShell 160mm		TopShell 160mm		TopShell 160mm	
Betriebs- / Prüfdruck Wasser (bar)	3 / 4.5		3 / 4.5		3 / 4.5		3 / 4.5		3 / 4.5	
max. Betriebstemperatur (°C)	95		95		95		95		95	
<b>Anschlusshöhen und Dimensionen</b>										
E) Höhe Anschluss 1	220		260		310		310		380	
E) Stutzen / Fühlermuffe	1½"	½"	1½"	½"	1½"	½"	1½"	½"	2"	½"
F) Höhe Anschluss 2	620		630		745		745		825	
F) Stutzen / Fühlermuffe	1½"	½"	1½"	½"	1½"	½"	1½"	½"	2"	½"
G) Höhe Anschluss 3	1010		1030		1250		1250		1350	
G) Stutzen / Fühlermuffe	1½"	½"	1½"	½"	1½"	½"	1½"	½"	2"	½"
H) Höhe Anschluss 4	1390		1430		1710		1710		1760	
H) Stutzen / Fühlermuffe	1½"	½"	1½"	½"	1½"	½"	1½"	½"	2"	½"
I) Höhe Anschluss oben	1630		1690		2040		2010		2150	
	¼"		¼"		¼"		¼"		¼"	
J) Vorlauf Solarregister	1120	1"	930	1"	1030	1"	1015	1"	1180	1"
K) Rücklauf Solarregister	220	1"	260	1"	310	1"	300	1"	380	1"
T) Höhe Bodenmuffe	-		-		-		-		-	
O) Anordnung Fühler und Anschluss Register (α)	23.5°		28.0°		28.0°		32.0°		33.0°	

Alle Abmessungen in mm

## Pufferspeicher mit Solarregister

## PSR 2000-5000



S = Fühlerrohr

Typ	PSR 2000		PSR 2500		PSR 3000		PSR 4000		PSR 5000	
Inhalt (Liter)	2021		2304		2852		3759		5003	
Registerfläche (m <sup>2</sup> ) / -Inhalt (l)	4.2	27.5	4.2	27.5	4.2	27.5	5.4	35.3	6.1	39.9
D) Durchmesser ohne Isolierung	1100		1250		1250		1400		1600	
C) Durchmesser mit Isolierung	1420		1570		1570		1720		1920	
B) Höhe ohne Isolierung	2370		2280		2720		2835		2870	
A) Höhe mit Isolierung	2480		2390		2830		2945		2980	
Kippmass	2420		2395		2780		2935		3035	
P) Einbringmass	1130		1250		1250		1400		1600	
Energieeffizienzklasse	C		-		-		-		-	
Gewicht (kg)	264		303		350		446		523	
Isolierung	TopShell 160mm		TopShell 160mm		TopShell 160mm		TopShell 160mm		TopShell 160mm	
Betriebs- / Prüfdruck Wasser (bar)	3 / 4.5		3 / 4.5		3 / 4.5		3 / 4.5		3 / 4.5	
max. Betriebstemperatur (°C)	95		95		95		95		95	
<b>Anschlusshöhen und Dimensionen</b>										
E) Höhe Anschluss 1	320		535		380		505		400	
E) Stutzen / Fühlermuffe	2"	1/2"	2"	1/2"	2"	1/2"	2"	1/2"	2"	1/2"
F) Höhe Anschluss 2	900		975		1020		1110		1100	
F) Stutzen / Fühlermuffe	2"	1/2"	2"	1/2"	2"	1/2"	2"	1/2"	2"	1/2"
G) Höhe Anschluss 3	1490		1415		1680		1860		1810	
G) Stutzen / Fühlermuffe	2"	1/2"	2"	1/2"	2"	1/2"	2"	1/2"	2"	1/2"
H) Höhe Anschluss 4	2020		1855		2330		2410		2520	
H) Stutzen / Fühlermuffe	2"	1/2"	2"	1/2"	2"	1/2"	2"	1/2"	2"	1/2"
I) Höhe Anschluss oben	2370		2280		2720		2835		2870	
	1/4"		1/4"		1/4"		1/4"		1/4"	
J) Vorlauf Solarregister	1120	1"	1250	1"	1430	1"	1555	1"	1580	1"
K) Rücklauf Solarregister	320	1"	535	1"	480	1"	505	1"	580	1"
T) Höhe Bodenmuffe	-		110		100		75		50	
	-		1/4"		1/4"		1/4"		1/4"	
O) Anordnung Fühler und Anschluss Register (α)	34.5°		36.0°		36.0°		37.5°		39.0°	

Alle Abmessungen in mm