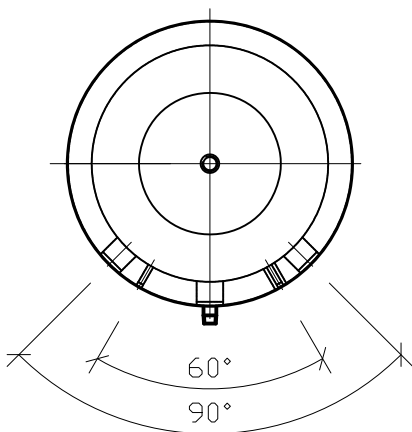
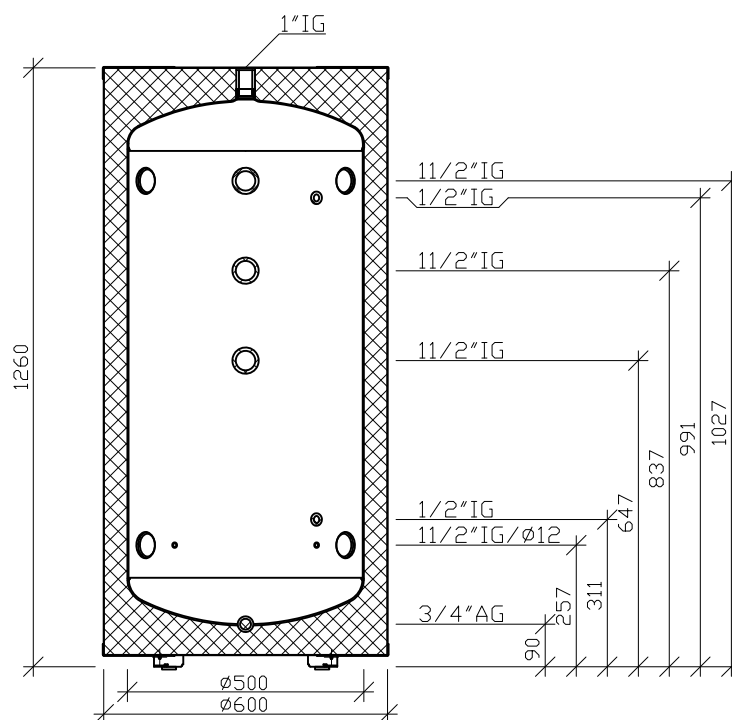


Speicherbezeichnung

TPSK 200

Isolation nicht demontierbar, Hartschaum (eingeschäumt), Blechverkleidung



Technische Daten		TPSK 200
Behältervolumen	l	200
Betriebsdruck:	bar	3
Prüfdruck	bar	4
Betriebstemperatur	°C	95
Ø mit Isolation	mm	600
Höhe	mm	1260
Kippmass	mm	1440
Gewicht	kg	60
Material Speicher		S 235 JR
Material Isolation		PU Hart 50mm
Material Mantel		Blech
Warmhalteverlust nach ERP (65°C)	W	55
Energieeffizienzklasse (ERP)		B

-Masstoleranz ±5mm -