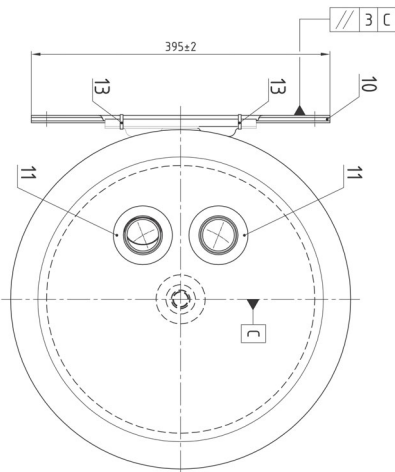
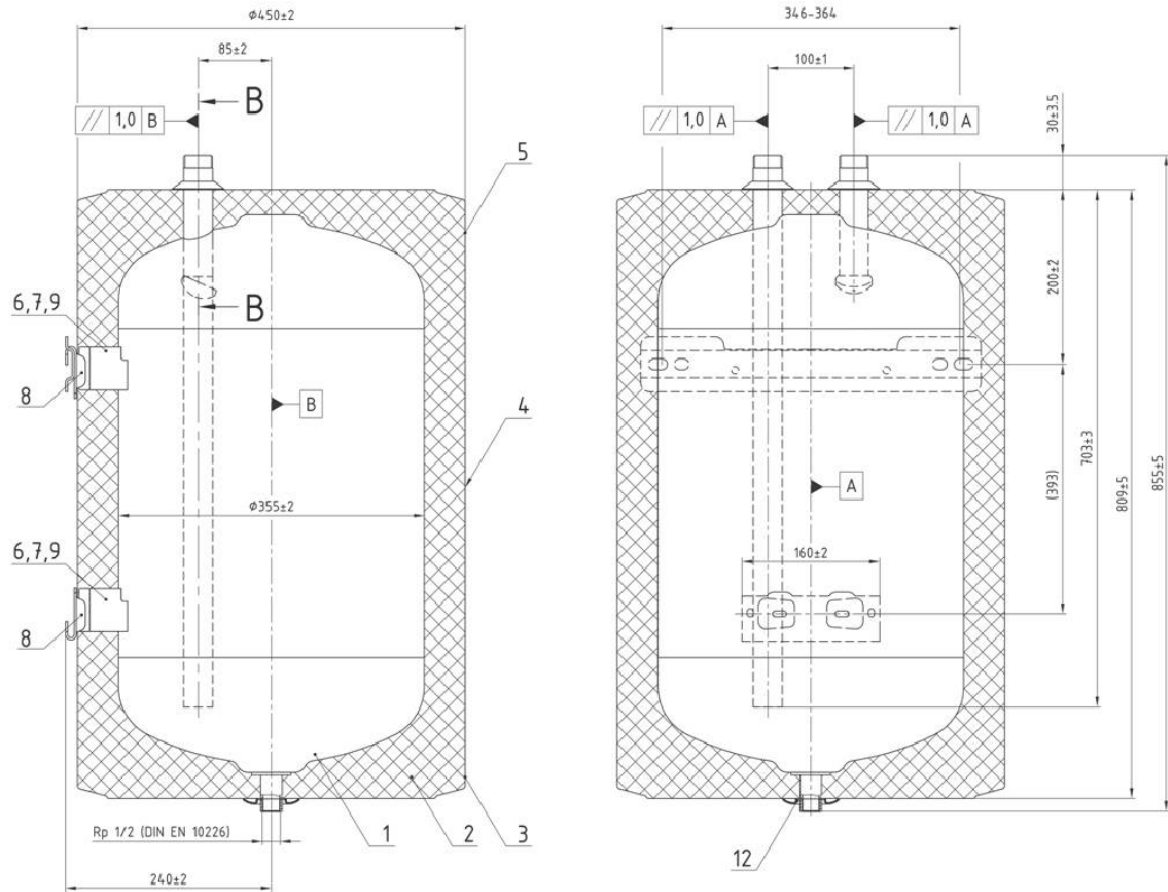


Speicherbezeichnung

TPS 061

Isolation nicht demontierbar, Hartschaum (eingeschäumt), Blechverkleidung



Technische Daten		TPS 061
Behältervolumen	l	62
Betriebsdruck:	bar	6
Prüfdruck	bar	12
Betriebstemperatur	°C	95
Ø mit Isolation	mm	450
Höhe	mm	855
Gewicht	kg	24
Heizwasser Austritt		11/2" AG
Heizwasser Eintritt		11/2" AG
Anschluss KFE-Hahn		Rp 1/2" IG
Warmhalteverlust nach ERP (65°C)	W	33
Energieeffizienzklasse (ERP)		B

-Masstoleranz ±5mm -