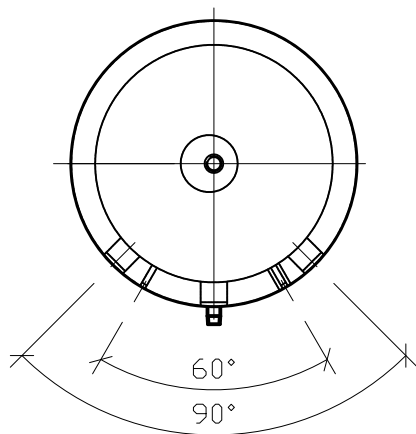
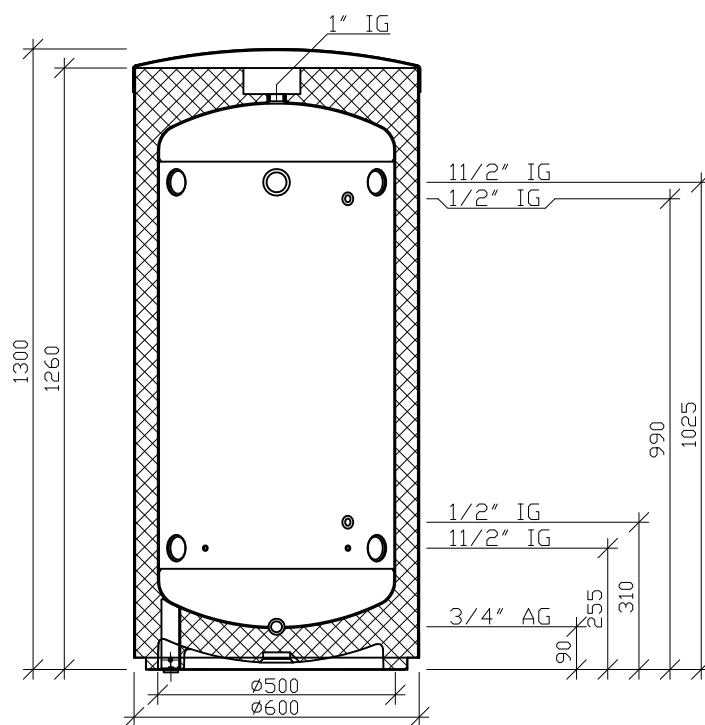


Speicherbezeichnung

TPS 200

Isolation nicht demontierbar, Hartschaum (eingeschäumt), Skaimantel ersetzbar



Technische Daten		TPS 200
Behältervolumen	l	200
Betriebsdruck:	bar	3
Prüfdruck	bar	4
Betriebstemperatur	°C	95
Ø mit Isolation	mm	600
Höhe	mm	1300
Kippmass	mm	1440
Gewicht	kg	60
Material Speicher		S 235 JR
Material Isolation		PU Flex 50mm
Material Mantel		PVC
Warmhalteverlust nach ERP (65°C)	W	53
Energieeffizienzklasse (ERP)		B

-Masstoleranz ±5mm -