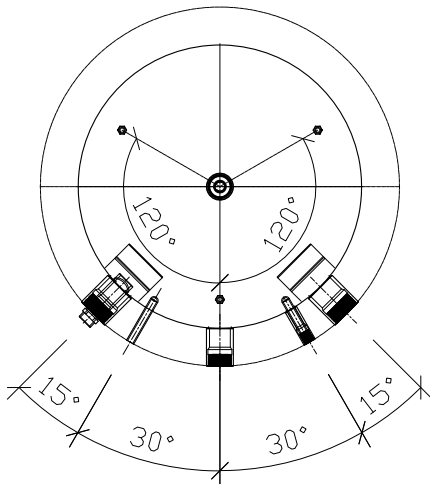
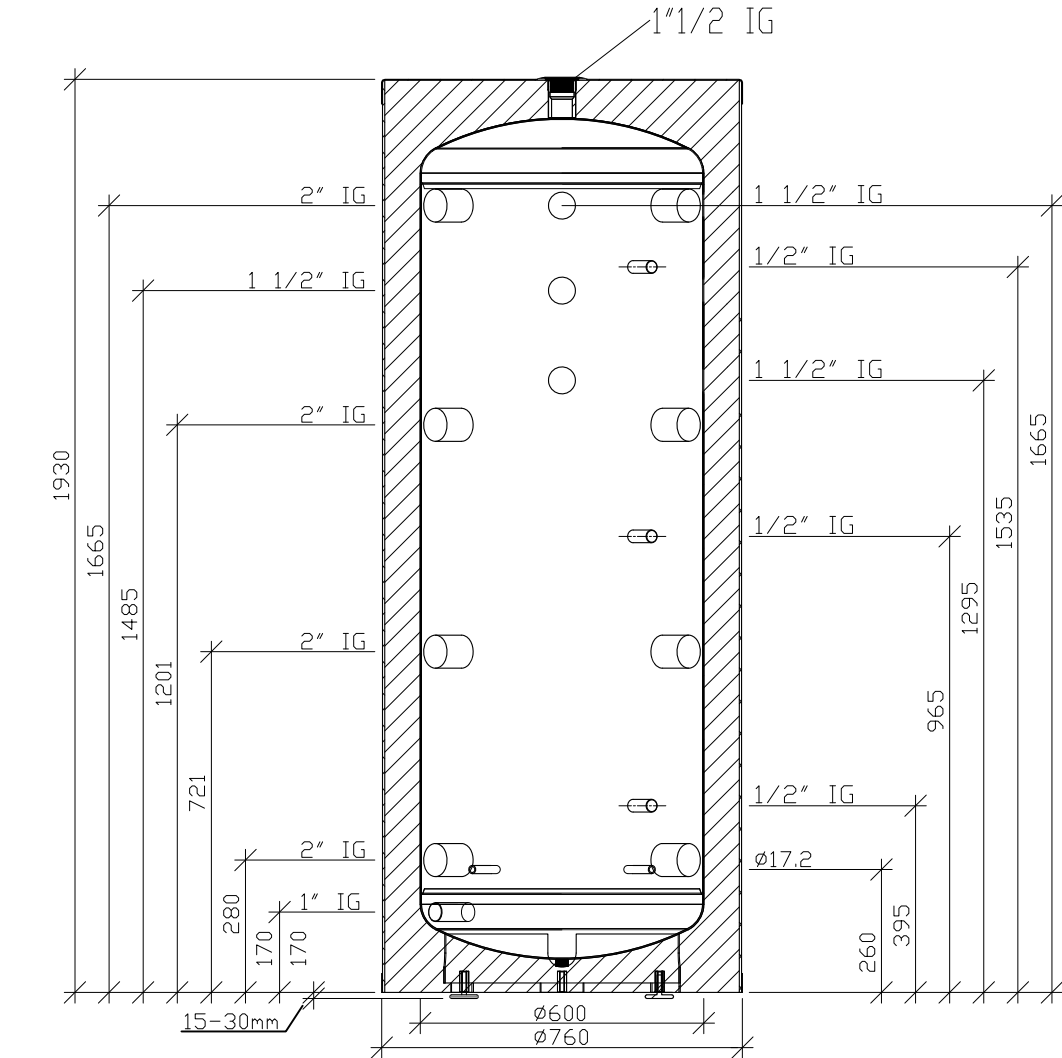


Speicherbezeichnung

TPS 500.1

Isolation nicht demontierbar, Hartschaum (eingeschäumt), Skaimantel ersetzbar



Technische Daten		TPS 500.1
Behältervolumen	l	485
Betriebsdruck:	bar	3
Prüfdruck	bar	4,5
Betriebstemperatur	°C	95
Ø mit Isolation	mm	760
Höhe	mm	1930
Kippmass	mm	2080
Gewicht	kg	111
Material Speicher		S 235 JR
Material Isolation		PU 80mm
Material Mantel		PVC
Warmhalteverlust nach ERP (65°C)	W	72
Energieeffizienzklasse (ERP)		B

-Masstoleranz ±3mm -