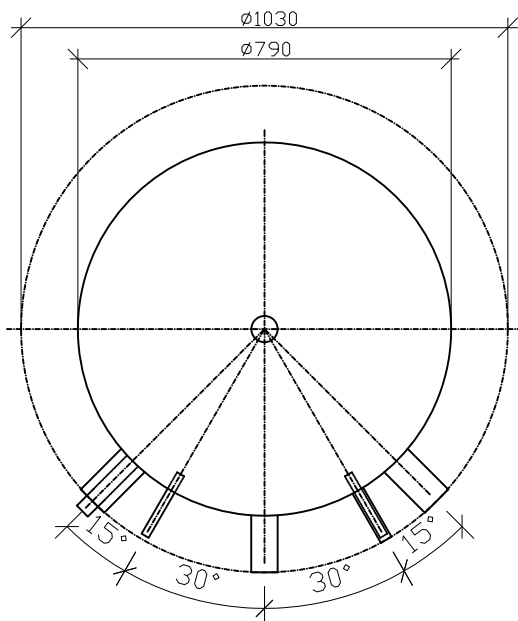
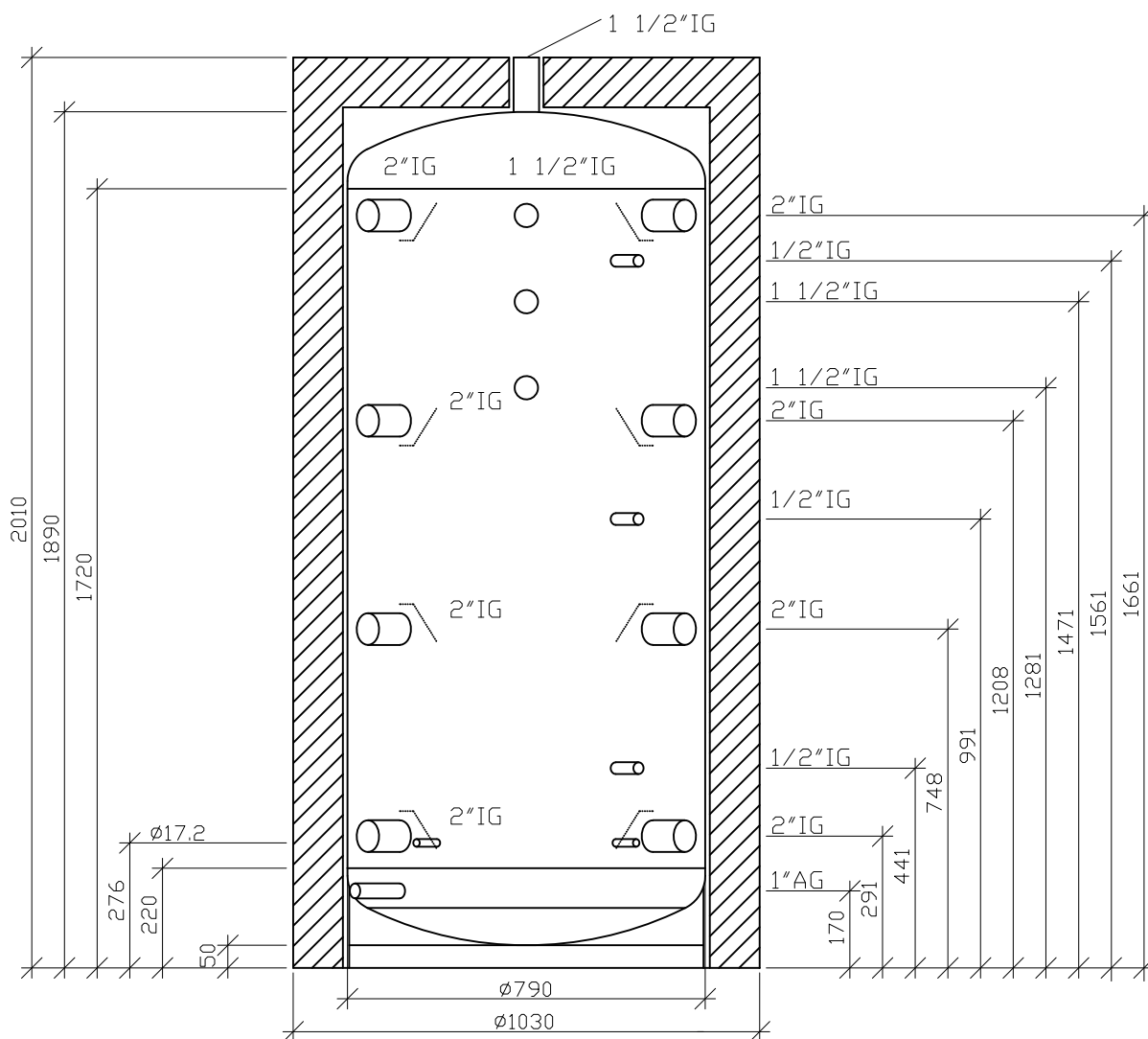


Speicherbezeichnung

TPS 800.1

Isolation mit Skaimantel demontierbar, Hartschaumschale (4-teilig)



Technische Daten		TPS 800.1
Behältervolumen	l	855
Betriebsdruck:	bar	3
Prüfdruck	bar	4,5
Betriebstemperatur	°C	95
Ø mit Isolation	mm	1030
Ø ohne Isolation	mm	790
Höhe	mm	2010
Kippmass	mm	2070
Gewicht	kg	161
Material Speicher		S 235 JR
Material Isolation		PU Flex 120mm
Material Mantel		PVC
Warmhalteverlust nach ERP (65°C)	W	133
Energieeffizienzklasse (ERP)		C

-Masstoleranz ± 3 mm -