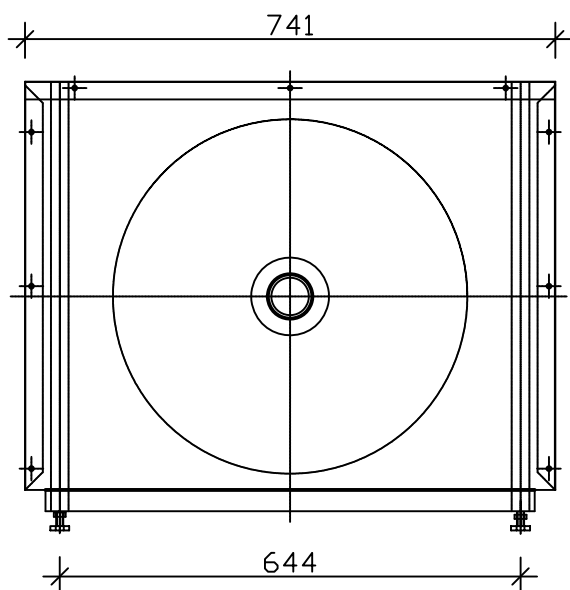
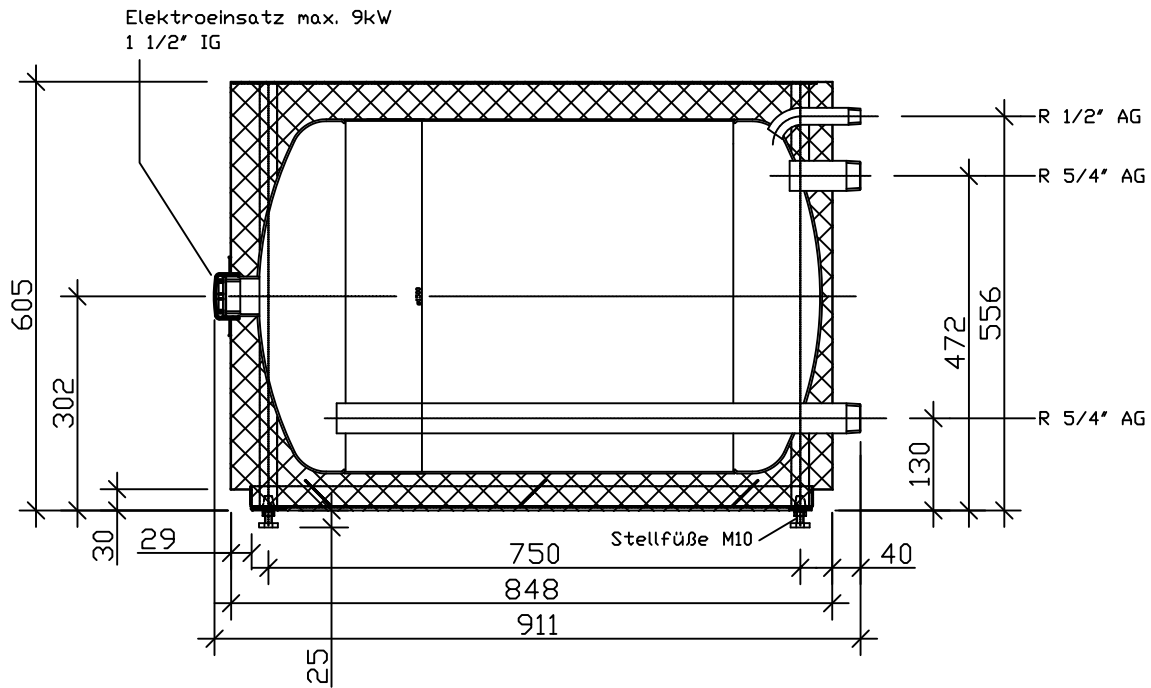


Speicherbezeichnung

UPS 140

Isolation nicht demontierbar, Hartschaum (eingeschäumt), Blechverkleidung



Technische Daten		UPS 140
Behältervolumen	l	140
Betriebsdruck:	bar	3
Prüfdruck	bar	4
Betriebstemperatur	°C	95
Gewicht	kg	75
Warmhalteverlust nach ERP (65°C)	W	31
Energieeffizienzklasse (ERP)		A

-Masstoleranz ±5mm -