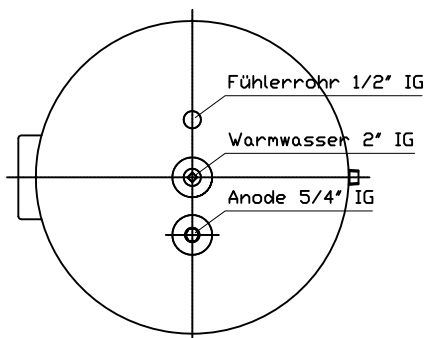
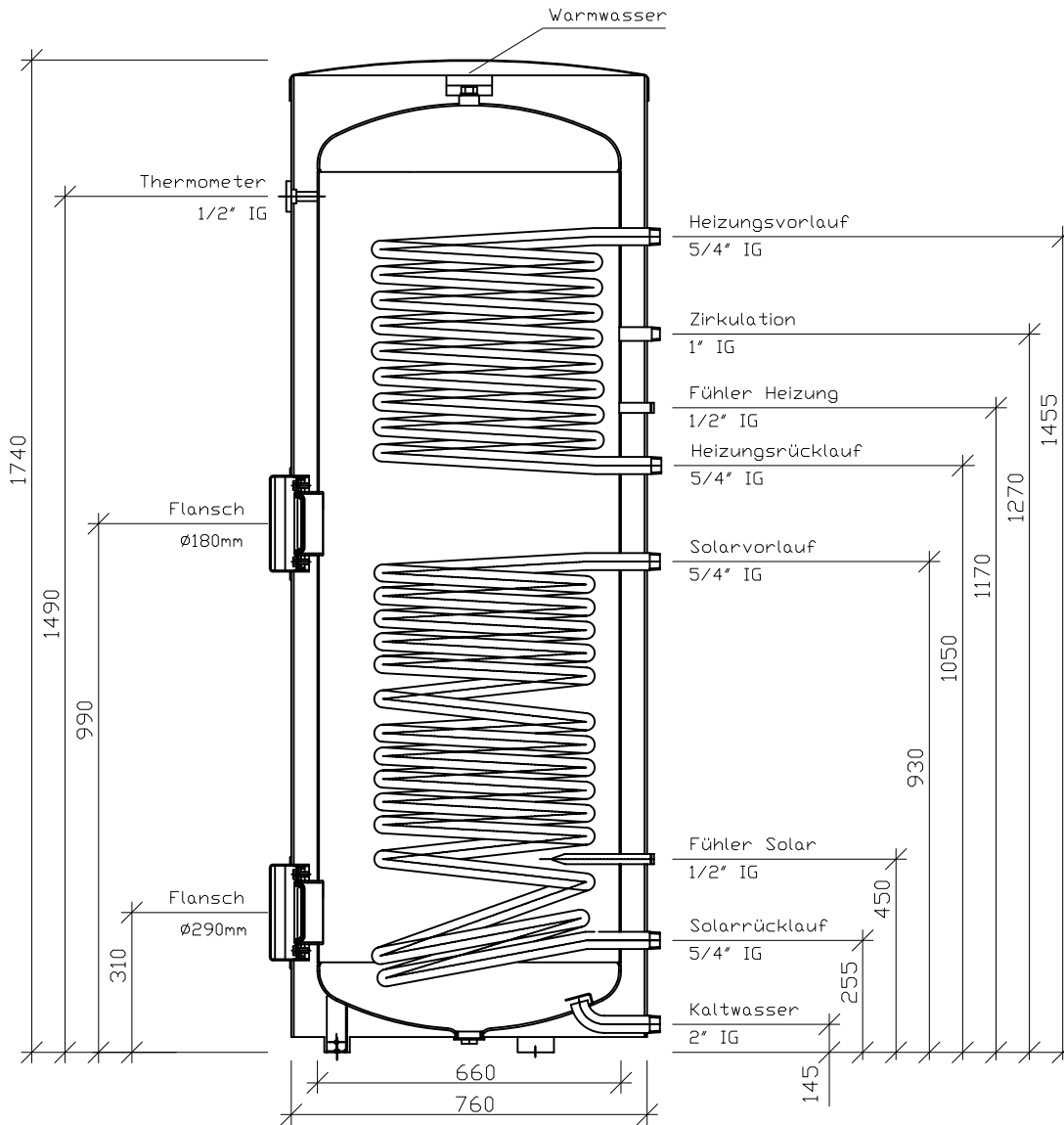


Bezeichnung Brauchwassererwärmer

SWE 503/o

Isolation nicht demontierbar, Hartschaum (eingeschäumt), Skaimantel ersetzbar



Technische Daten		SWE 503/o	
Nettoinhalt	l	496	
Kippmass	mm	1900	
Gewicht	kg	192	
Betriebsdruck Heizung	bar	10	
Prüfdruck Heizung	bar	15	
Betriebsdruck Warmwasser	bar	6	
Prüfdruck Warmwasser	bar	12	
Betriebsdruck Solar	bar	10	
Prüfdruck Solar	bar	15	
max. Betriebstemperatur	°C	95	
Warmhalteverluste	W	113	
max. Länge Elektroeinsatz	mm	650	
Register unten	Fläche	m ²	2.1
	Inhalt	l	13
Register oben	Fläche	m ²	1.4
	Inhalt	l	9
	Durchflussmenge	m ³ /h	2.6
	Druckverlust	mbar	112
Prüfungen	SVGW-Nr.	1211-6102	

-Massabweichungen vorbehalten