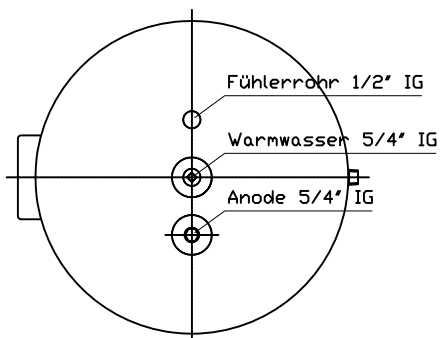
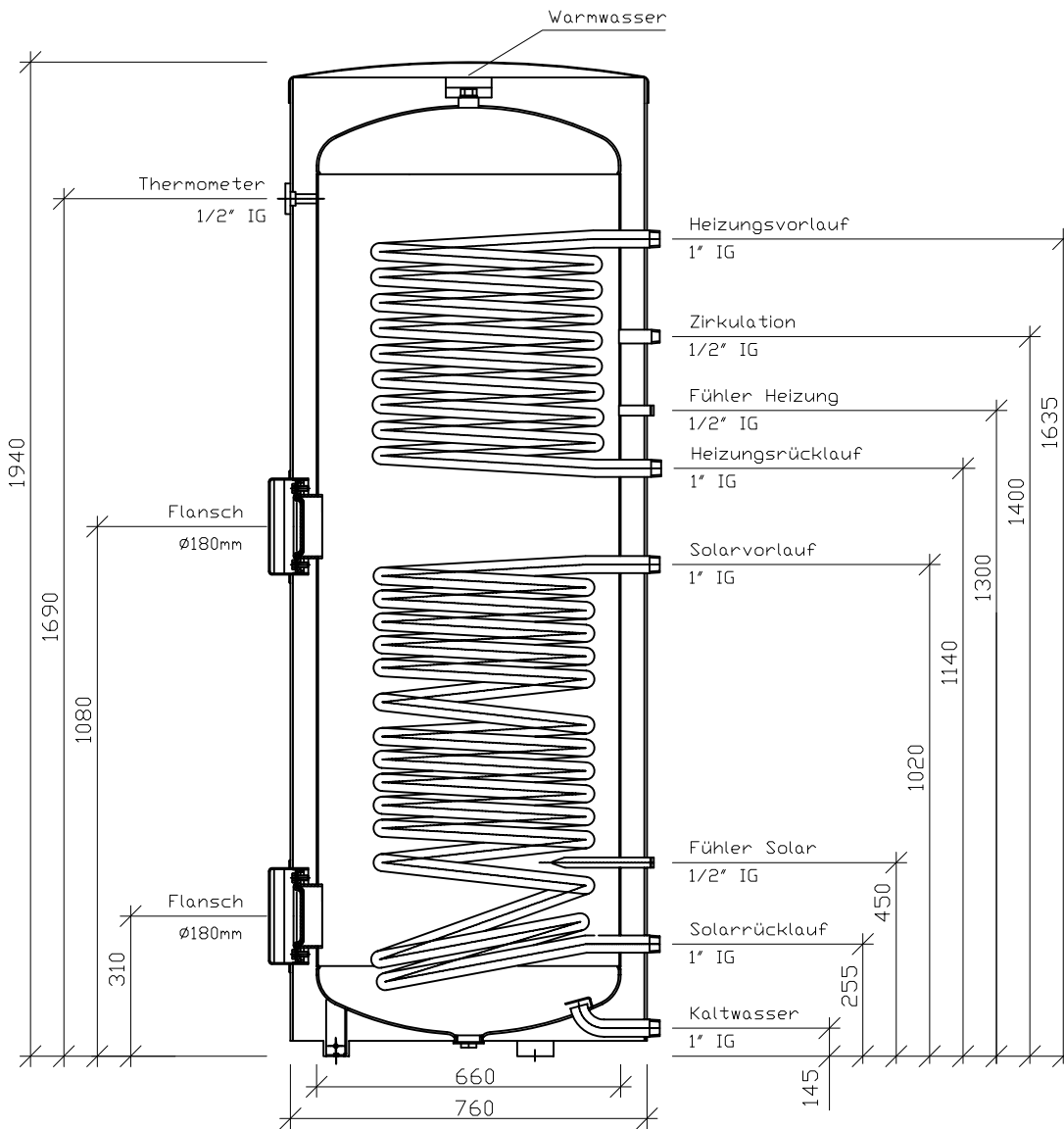


Bezeichnung Brauchwassererwärmer

SWE 604/o

Isolation nicht demontierbar, Hartschaum (eingeschäumt), Skaimantel ersetzbar



Technische Daten		SWE 604/o	
Nettoinhalt	l	559	
Kippmass	mm	2090	
Gewicht	kg	216	
Betriebsdruck Heizung	bar	10	
Prüfdruck Heizung	bar	15	
Betriebsdruck Warmwasser	bar	6	
Prüfdruck Warmwasser	bar	12	
Betriebsdruck Solar	bar	10	
Prüfdruck Solar	bar	15	
max. Betriebstemperatur	°C	95	
Warmhalteverluste	W	114	
max. Länge Elektroersatz	mm	650	
Register unten	Fläche	m ²	2.4
	Inhalt	l	15
Register oben	Fläche	m ²	1.7
	Inhalt	l	10
	Durchflussmenge	m ³ /h	3.1
	Druckverlust	mbar	135
Prüfungen	SVGW-Nr.	1211-6102	

-Massabweichungen vorbehalten