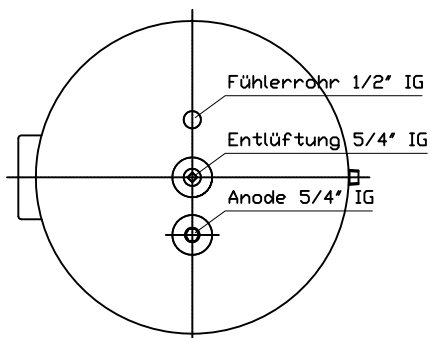
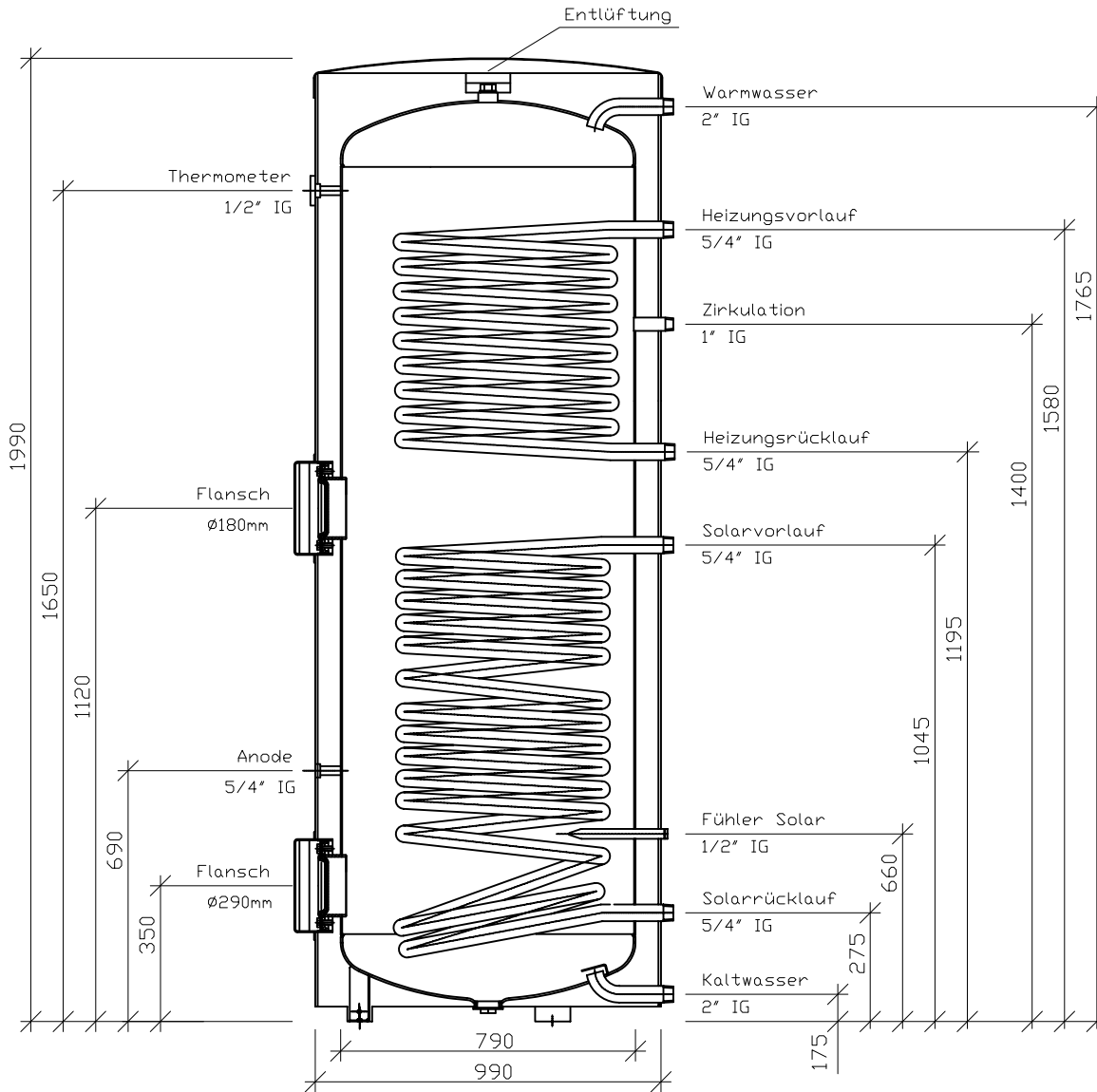


Bezeichnung Brauchwassererwärmer

SWE 805/o

Isolation mit Skymantel demontierbar, Weichschaum (auf Mantel geklebt)



Technische Daten		SWE 805/o	
Nettoinhalt	l	805	
Kippmass	mm	2020	
Gewicht	kg	286	
Betriebsdruck Heizung	bar	10	
Prüfdruck Heizung	bar	15	
Betriebsdruck Warmwasser	bar	6	
Prüfdruck Warmwasser	bar	12	
Betriebsdruck Solar	bar	10	
Prüfdruck Solar	bar	15	
max. Betriebstemperatur	°C	95	
Warmhalteverluste	W	169	
max. Länge Elektroeinsatz	mm	800	
Register unten	Fläche	m ²	2.9
	Inhalt	l	25
Register oben	Fläche	m ²	1.7
	Inhalt	l	15
	Durchflussmenge	m ³ /h	3.1
	Druckverlust	mbar	85
Prüfungen	SVGW-Nr.	1211-6102	

-Massabweichungen vorbehalten