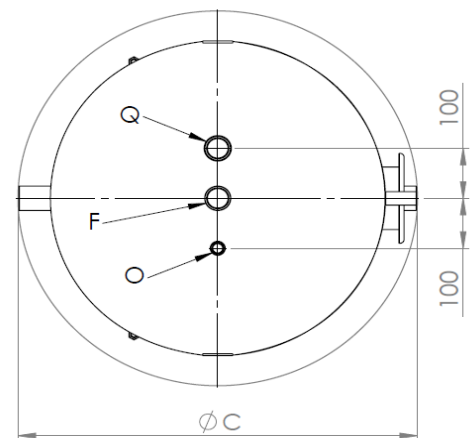
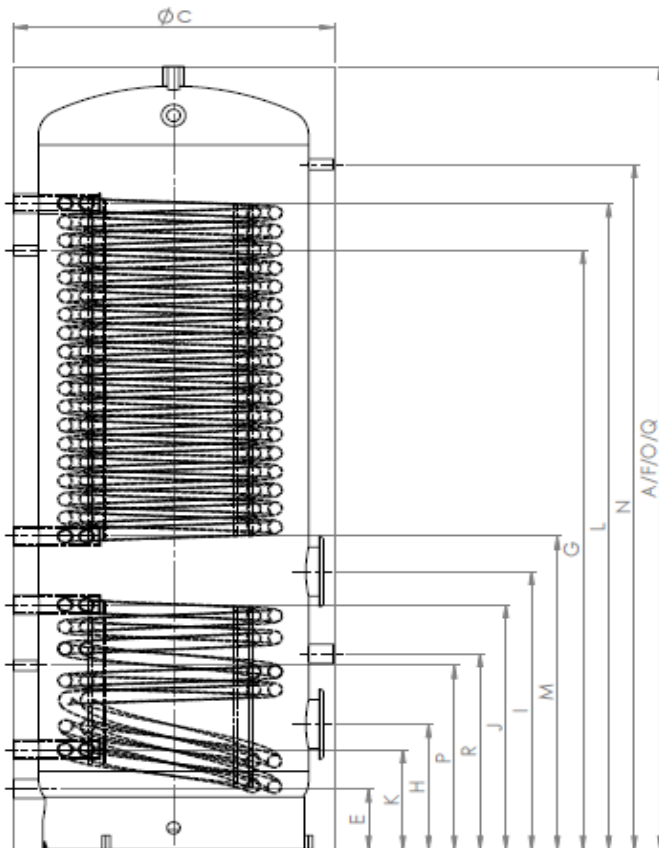


Wassrerwärmer

WPS/E 600



Typ	WPS/E 600	
Nettoinhalt	Liter	500
C) Durchmesser mit Isolation	mm	750
A) Höhe mit Isolation	mm	2000
Kippmass	mm	2140
Max. Einbaulänge Elektroheizelement unten / oben	mm	520 630
Gewicht	kg	261
Wärmetauscherfläche unten / oben	m ²	1.8 5.3
Warmhalteverlust	W	86
Wärmeverlust	Wh/24h	2064
Energieeffizienzklasse		B
Isolation PU-Hartschaum fix geschäumt	mm	60
demontierbare Isolation / Kunststoffmantel		nein ja
Betriebs- / Prüfdruck Wasser	bar	6 12
Max. Betriebstemperatur	°C	95
SVGW-Nr.		1006-5752
Material		Stahl
Anschlusshöhen und Dimensionen		
E) Muffe Kaltwasser	mm	155 1 ¼"
K) Muffe Ladung Rücklauf Register unten	mm	255 1 ¼"
H) Flansch unten (Ø aussen / Ø innen)	mm	320 180/120
P) Fühlermuffe	mm	470 ½"
R) Magnesiumanode	mm	500 1 ¼"
J) Muffe Ladung Vorlauf Register unten	mm	625 1 ¼"
I) Flansch oben (Ø aussen / Ø innen)	mm	710 180/120
M) Muffe Ladung Rücklauf Register oben	mm	800 1 ¼"
G) Muffe Zirkulation	mm	1400 ½"
L) Muffe Ladung Vorlauf Register oben	mm	1650 1 ¼"
N) Thermometermuffe	mm	1750 ½"
F) Muffe Warmwasser	mm	2000 1 ¼"
O) Fühlerhülse	mm	2000 1 ¼"
Q) Magnesiumanode	mm	2000 1 ¼"