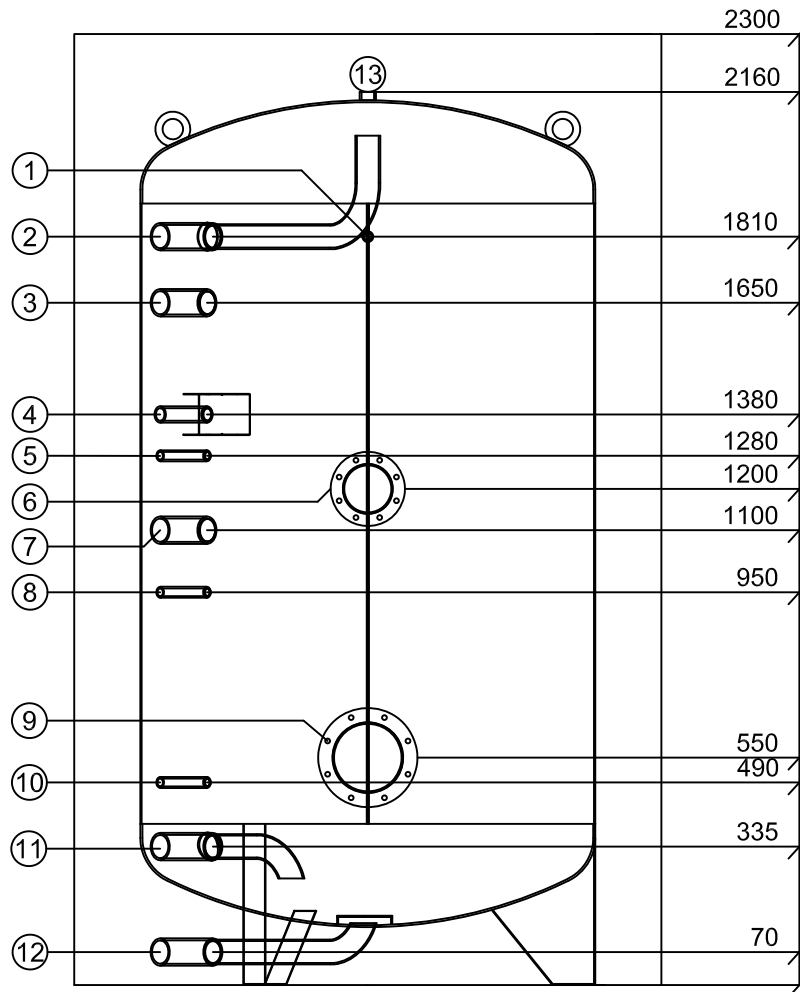


Bezeichnung Brauchwassererwärmer

WPX0 1750.1


Technische Daten		WPX0 1750.1	
Inhalt	l		1733
Kippmass	mm		2183
Gewicht	kg		248
Höhe	mit Isolierung	mm	2300
	ohne Isolierung	mm	2160
Durchmesser	mit Isolierung	mm	1420
	ohne Isolierung	mm	1100
1	Muffe (Thermometer)	1/2"	mm 1810
2	Muffe mit Bogenrohr WW	2"	mm 1650
3	Muffe	2"	mm 1380
4	Muffe mit Schicht-U Zirk.	1"	mm 1280
5	Muffe (Fühler)	1/2"	mm 1200
6	Flansch	Ø 180/120	mm 1100
7	Muffe	2"	mm 950
8	Muffe (Fühler)	1/2"	mm 550
9	Flansch	Ø 240/170	mm 490
10	Muffe (Fühler)	1/2"	mm 335
11	Muffe mit Bogenrohr	2"	mm 80
12	Muffe mit Prallblech KW	2"	mm 70
13	Muffe (Entlüftung)	1"	
Warmhalteverlust		W	131
Energieeffizienzklasse			C
Betriebsdruck Heizung		bar	6
Betriebsdruck Wasser		bar	6
max. Betriebstemperatur		°C	bis 95°C
Prüfungen		SVGW - Nr.	1511-6440

