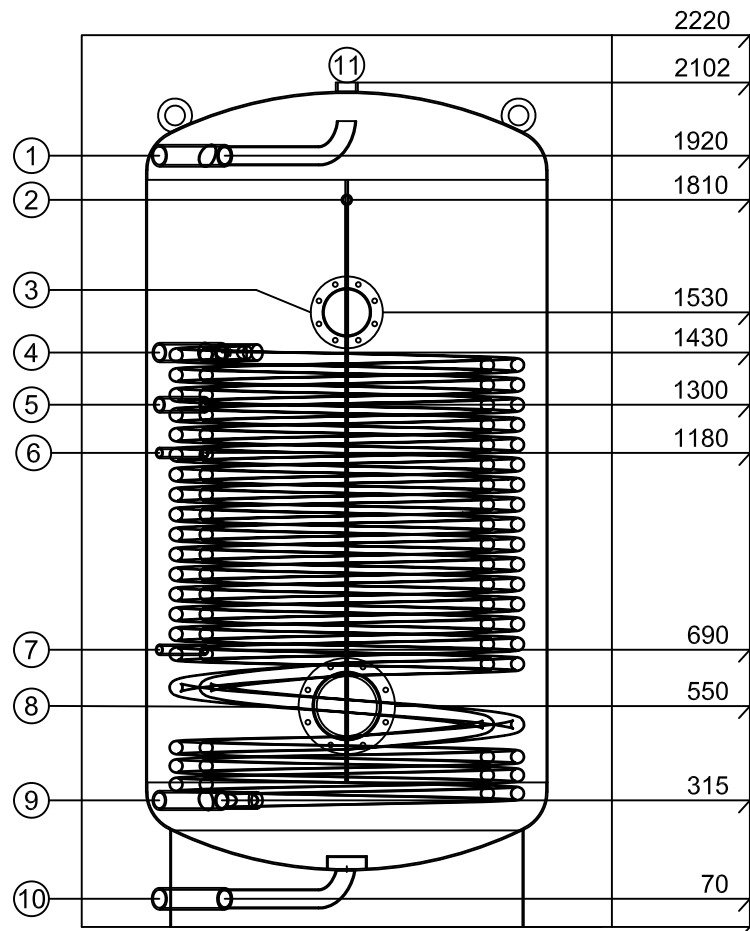


Bezeichnung Brauchwassererwärmer

WPX1 1500.1


Technische Daten			WPX1 1500.1
Inhalt	l		1425
Kippmass	mm		2166
Gewicht	kg		363
Tauscherfläche	m ²		10
Höhe	mit Isolierung	mm	2220
	ohne Isolierung	mm	2102
Durchmesser	mit Isolierung	mm	1320
	ohne Isolierung	mm	1000
1	Muffe (WW)	1 1/2"	mm 1920
2	Muffe (Thermometer)	1/2"	mm 1810
3	Flansch	Ø 180/120	mm 1530
4	Muffe VL Wärmetauscher	1 1/4"	mm 1430
5	Muffe Zirkulation	1"	mm 1300
6	Muffe (Fühler)	1/2"	mm 1180
7	Muffe (Fühler)	1/2"	mm 690
8	Flansch	Ø 240/170	mm 550
9	Muffe RL Wärmetauscher	1 1/4"	mm 315
10	Muffe mit Bogenrohr (KW)	1 1/2"	mm 70
11	Muffe (Entlüftung)	1 1/2"	
Warmhalteverlust	W		131
Energieeffizienzklasse			C
Betriebsdruck Heizung	bar		6
Betriebsdruck Wasser	bar		6
max. Betriebstemperatur	°C		bis 95°C
Prüfungen	SVGW - Nr.		1511-6440

