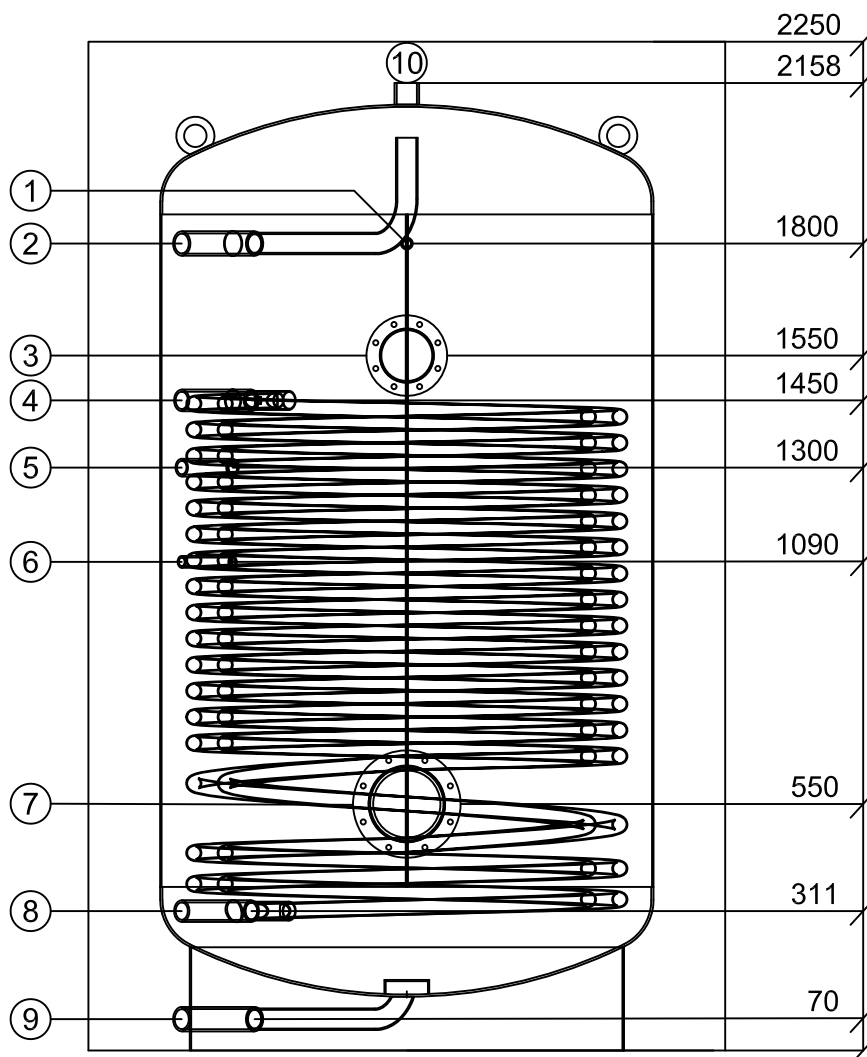


Bezeichnung Brauchwassererwärmer

WPX1 1750.1


Technische Daten			WPX1 1750.1
Inhalt	l		1724
Kippmass	mm		2220
Gewicht	kg		406
Tauscherfläche	m ²		10
Höhe	mit Isolierung	mm	2250
	ohne Isolierung	mm	2158
Durchmesser	mit Isolierung	mm	1420
	ohne Isolierung	mm	1100
1	Muffe (Thermometer)	1/2"	mm
2	Muffe (WW)	1 1/2"	mm
3	Flansch	Ø 180/120	mm
4	Muffe VL Wärmetauscher	1 1/4"	mm
5	Muffe Zirkulation	1"	mm
6	Muffe (Fühler)	1/2"	mm
7	Flansch	Ø 240/170	mm
8	Muffe RL Wärmetauscher	1 1/4"	mm
9	Muffe mit Bogenrohr (KW)	1 1/2"	mm
10	Muffe (Entlüftung)	1 1/2"	
Warmhalteverlust	W		149
Energieeffizienzklasse			C
Betriebsdruck Heizung	bar		6
Betriebsdruck Wasser	bar		6
max. Betriebstemperatur	°C		bis 95°C
Prüfungen	SVGW - Nr.		1511-6440

