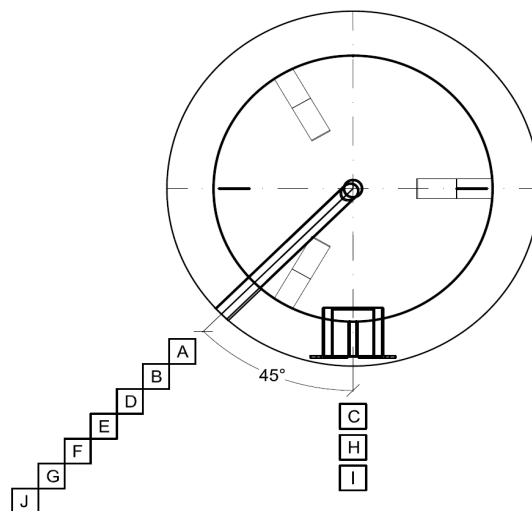
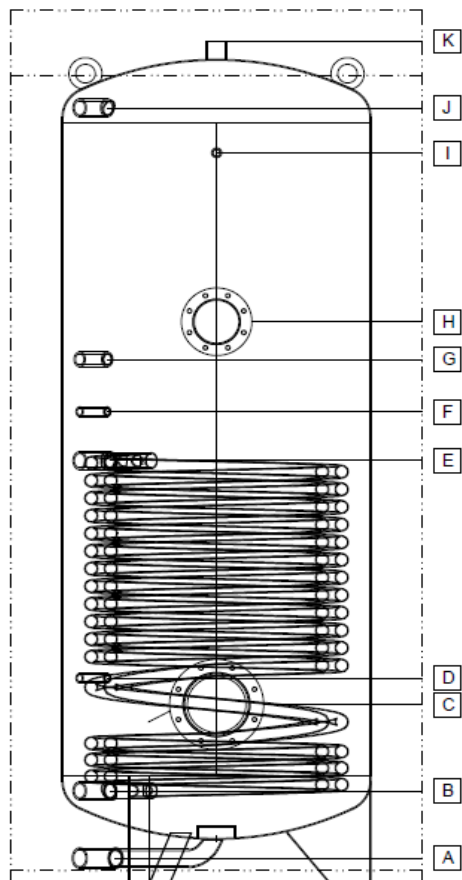


Wassererwärmer

WPX1 300 - 800.2

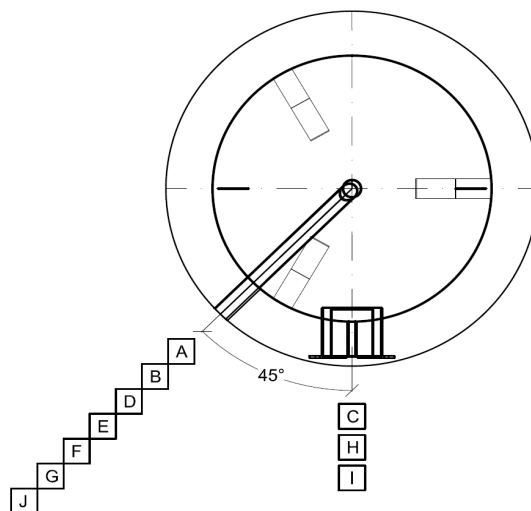
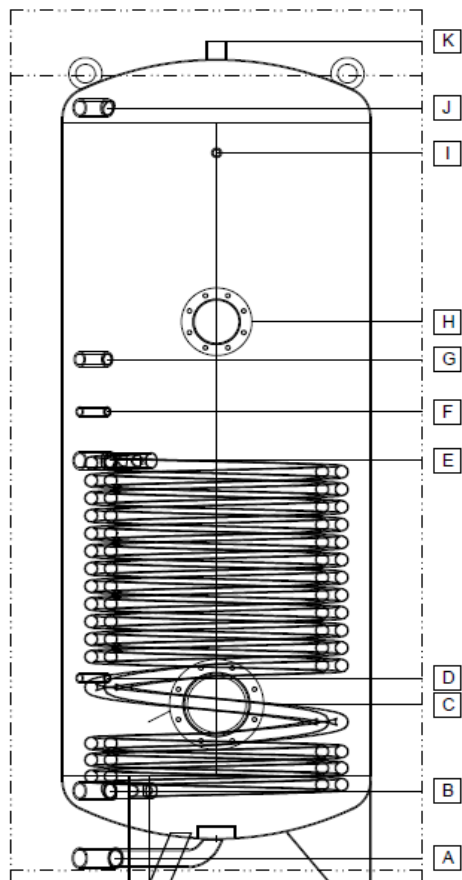


Masse ab Unterkante Stehfüsse

Typ		WPX1 300		WPX1 400.1		WPX1 500.1		WPX1 600.2		WPX1 800.2	
Nettoinhalt	Liter	274		400		485		545		728	
Durchmesser ohne Isolation	mm	500		650		650		650		790	
Durchmesser mit Isolation	mm	650		850		850		901		1050	
Höhe ohne Isolation	mm	1700		1468		1718		1940		1765	
Höhe mit Isolation	mm	1700		1520		1785		2065		1845	
Einbringmass	mm	650		650		650		650		790	
Kippmass	mm	1820		1480		1728		1977		1779	
Gewicht	kg	133		171		202		190		254	
Wärmetauscherfläche	m ²	3.5		4.6		6		7		7.5	
Warmhalteverlust	W	59		73		74		90		85	
Wärmeverlust	Wh/24h	1404		1759		1771		2170		2045	
Energieeffizienzklasse		B		B		B		C		B	
Isolation PU-Hartschaum / EPS	mm	75		100		100		130		130	
Isolation demontierbar / PS Mantel		nein	ja	ja	ja	ja	ja	ja	ja	ja	ja
Betriebs- / Prüfdruck Wasser	bar	6	12	6	12	6	12	6	12	6	12
Max. Betriebstemperatur	°C	95		95		95		95		95	
SVGW-Nr.		1511-6440		1511-6440		1511-6440		1511-6440		1511-6440	
Material Edelstahl		1.4571		1.4571		1.4571		1.4571		1.4571	
Anschlusshöhen und Dimensionen											
A) Muffe Kaltwasser	mm	50	1 ¼"	60	1"	70	1"	70	1"	70	1 ½"
B) Muffe Ladung Rücklauf	mm	280	1 ¼"	320	1 ¼"	320	1 ¼"	220	1 ¼"	335	1 ¼"
C) Flansch unten	mm	385	120/180	405	120/180	405	120/180	385	120/180	450	170/240
D) Fühlermuffe	mm	385	½"	680	½"	450	½"	460	½"	550	½"
E) Muffe Ladung Vorlauf	mm	1180	1 ¼"	1180	1 ¼"	1260	1 ¼"	1370	1 ¼"	1250	1 ¼"
F) Fühlermuffe	mm	800	½"	-	-	870	½"	1050	½"	1000	½"
G) Muffe Zirkulation	mm	1050	¾"	860	½"	1040	½"	1190	1"	1150	1"
H) Muffe / Flansch oben	mm	1230	1 ½"	950	1 ½"	1320	1 ½"	1450	120/180	1320	120/180
I) Thermometermuffe	mm	1400	½"	1220	½"	1470	½"	1710	½"	1490	½"
J) Muffe Warmwasser	mm	-	-	-	-	-	-	1820	1 ¼"	1590	1 ¼"
K) Muffe Warmwasser / Entlüftung	mm	1700	1 ¼"	1420	1 ¼"	1670	1 ¼"	1920	1 ¼"	1715	1 ½"

Wassererwärmer

WPX1 1000.2 - 2000.1



Masse ab Unterkante Stehfüsse

Typ		WPX1 1000.2		WPX1 1200.1		WPX1 1500.1		WPX1 1750.1		WPX1 2000.1	
Nettoinhalt	Liter	946		1163		1374		1724		2083	
Durchmesser ohne Isolation	mm	790		900		1000		1100		1200	
Durchmesser mit Isolation	mm	1050		1160		1320		1420		1520	
Höhe ohne Isolation	mm	2158		2132		2102		2158		2188	
Höhe mit Isolation	mm	2240		2240		2220		2250		2280	
Einbringmass	mm	790		900		1000		1100		1200	
Kippmass	mm	2170		2173		2166		2220		2278	
Gewicht	kg	273		331		398		446		517	
Wärmetauscherfläche	m ²	8		8		10		10		12	
Warmhalteverlust	W	103		111		128		149		161	
Wärmeverlust	Wh/24h	2462		2674		3070		3581		3854	
Energieeffizienzklasse		B		B		C		C		C	
Isolation EPS	mm	130		130		160		160		160	
Isolation demontierbar / PS Mantel		ja	ja	ja	ja	ja	ja	ja	ja	ja	ja
Betriebs- / Prüfdruck Wasser	bar	6	12	6	12	6	12	6	12	6	12
Max. Betriebstemperatur	°C	95		95		95		95		95	
SVGW-Nr.		1511-6440		1511-6440		1511-6440		1511-6440		1511-6440	
Material Edelstahl		1.4571		1.4571		1.4571		1.4571		1.4571	
Anschlusshöhen und Dimensionen											
A) Muffe Kaltwasser	mm	70	1 ½"	70	1 ½"	70	1 ½"	70	1 ½"	70	1 ½"
B) Muffe Ladung Rücklauf	mm	340	1 ¼"	275	1 ¼"	315	1 ¼"	311	1 ¼"	330	1 ¼"
C) Flansch unten	mm	480	170/240	545	170/240	550	170/240	550	170/240	565	170/240
D) Fühlermuffe	mm	550	½"	690	½"	690	½"	1090	½"	650	½"
E) Muffe Ladung Vorlauf	mm	1130	1 ¼"	1460	1 ¼"	1430	1 ¼"	1450	1 ¼"	1450	1 ¼"
F) Fühlermuffe	mm	1260	½"	1180	½"	1180	½"	1090	½"	1200	½"
G) Muffe Zirkulation	mm	1400	1"	1300	1"	1300	1"	1300	1"	1300	1"
H) Muffe / Flansch oben	mm	1500	120/180	1530	120/180	1530	120/180	1550	120/180	1560	120/180
I) Thermometermuffe	mm	1800	½"	1860	½"	1810	½"	1800	½"	1780	½"
J) Muffe Warmwasser	mm	1980	1 ½"	1970	1 ½"	1920	1 ½"	1800	1 ½"	1950	1 ½"
K) Muffe Warmwasser / Entlüftung	mm	2110	1 ½"	2110	1 ½"	2080	1 ½"	2110	1 ½"	2140	1 ½"