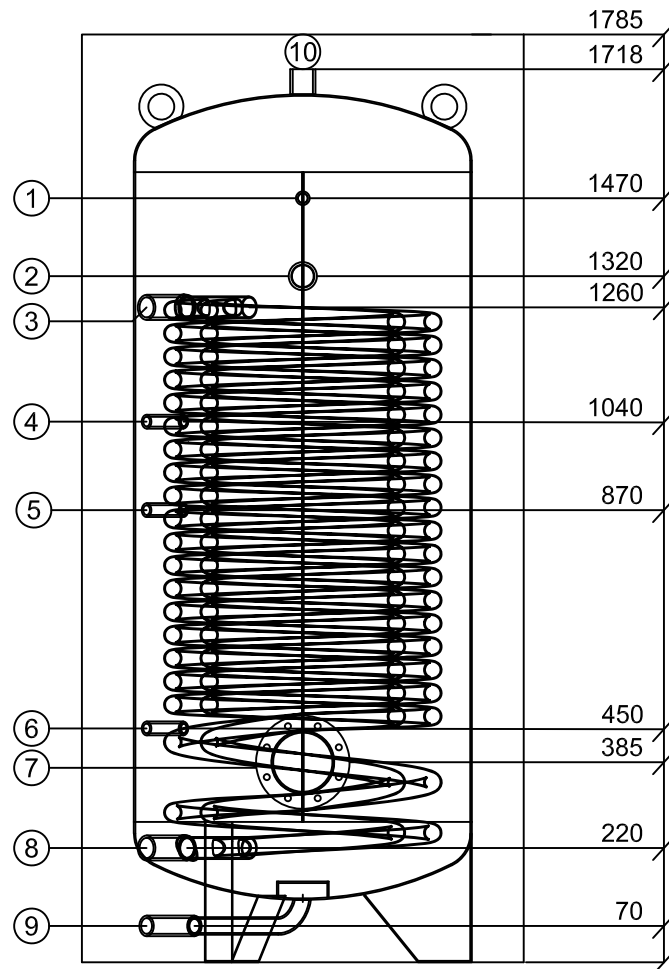


Bezeichnung Brauchwassererwärmer

WPX1 500.1


Technische Daten		WPX1 500.1	
Inhalt	l		500
Kippmass	mm		1728
Gewicht	kg		173
Tauscherfläche	m ²		6
Höhe	mit Isolierung	mm	1785
	ohne Isolierung	mm	1718
Durchmesser	mit Isolierung	mm	850
	ohne Isolierung	mm	650
1	Muffe (Thermometer)	1/2"	mm 1470
2	Muffe	1 1/2"	mm 1320
3	Muffe VL Wärmetauscher	1 1/4"	mm 1260
4	Muffe Zirkulation	1/2"	mm 1040
5	Muffe (Fühler)	1/2"	mm 870
6	Muffe (Fühler)	1/2"	mm 450
7	Flansch	Ø 180/120	mm 385
8	Muffe RL Wärmetauscher	1 1/4"	mm 220
9	Muffe mit Bogenrohr (KW)	1"	mm 70
10	Muffe (WW)	1 1/4"	
Warmhalteverlust		W	77
Energieeffizienzklasse			B
Betriebsdruck Heizung		bar	6
Betriebsdruck Wasser		bar	6
max. Betriebstemperatur		°C	bis 95°C
Prüfungen		SVGW - Nr.	1511-6440

