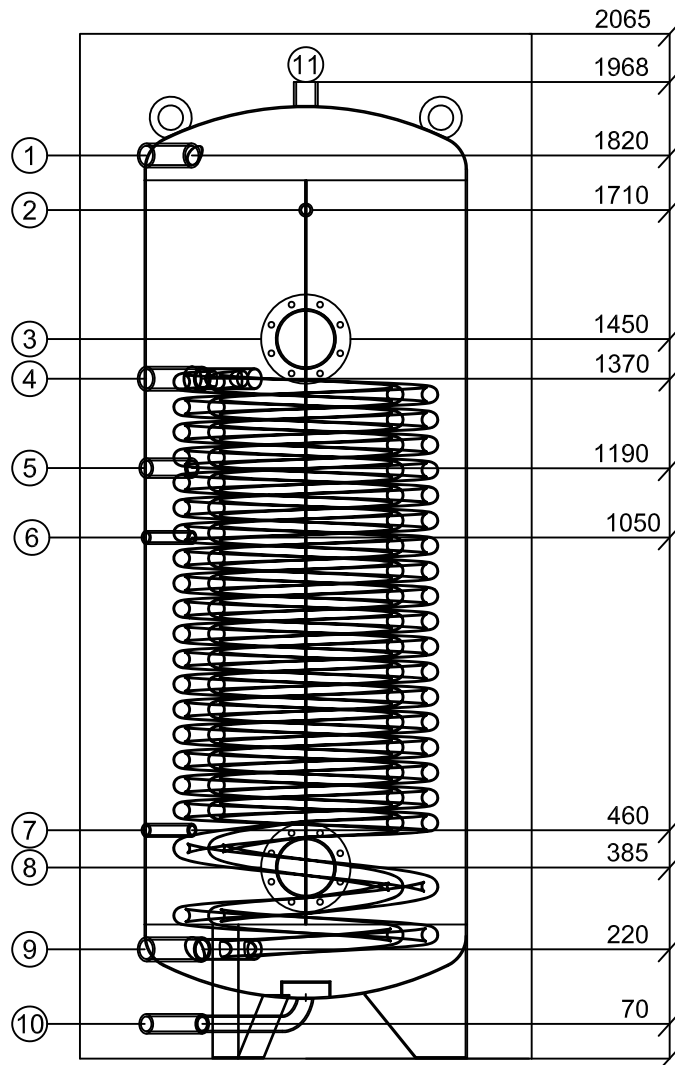


## Bezeichnung Brauchwassererwärmer

**WPX1 600.1**


Technische Daten		WPX1 600.1	
Inhalt	l		557
Kippmass	mm		1977
Gewicht	kg		189
Tauscherfläche	m <sup>2</sup>		6
Höhe	mit Isolierung	mm	2065
	ohne Isolierung	mm	1968
Durchmesser	mit Isolierung	mm	910
	ohne Isolierung	mm	650
1	Muffe (WW)	1 1/4"	mm 1820
2	Muffe (Thermometer)	1/2"	mm 1710
3	Flansch	Ø 180/120	mm 1450
4	Muffe VL Wärmetauscher	1 1/4"	mm 1370
5	Muffe Zirkulation	1"	mm 1190
6	Muffe (Fühler)	1/2"	mm 1050
7	Muffe (Fühler)	1/2"	mm 460
8	Flansch	Ø 180/120	mm 385
9	Muffe RL Wärmetauscher	1 1/4"	mm 220
10	Muffe mit Bogenrohr (KW)	1"	mm 70
11	Muffe (WW)	1 1/4"	
Warmhalteverlust	W		91
Energieeffizienzklasse			C
Betriebsdruck Heizung	bar		6
Betriebsdruck Wasser	bar		6
max. Betriebstemperatur	°C		bis 95°C
Prüfungen	SVGW - Nr.		1511-6440

