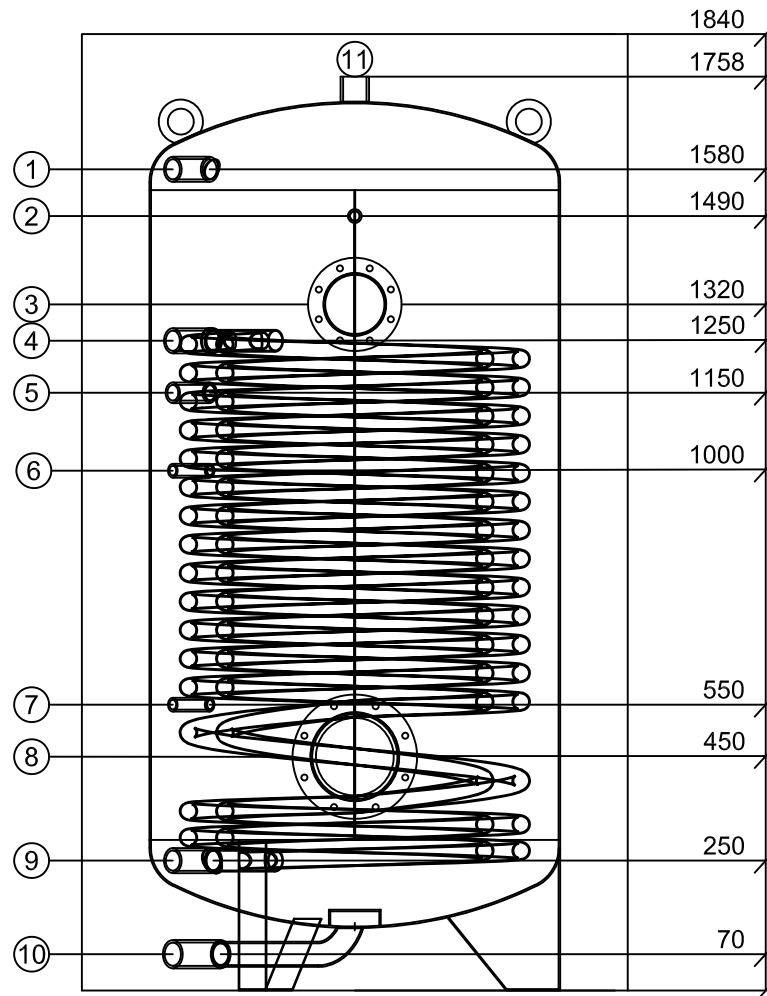


Bezeichnung Brauchwassererwärmer

WPX1 800.1


Technische Daten		WPX1 800.1	
Inhalt	l		715
Kippmass	mm		1772
Gewicht	kg		205
Tauscherfläche	m ²		6
Höhe	mit Isolierung	mm	1840
	ohne Isolierung	mm	1758
Durchmesser	mit Isolierung	mm	1050
	ohne Isolierung	mm	790
1	Muffe (WW)	1 ¼"	mm 1580
2	Muffe (Thermometer)	½"	mm 1490
3	Flansch	Ø 180/120	mm 1320
4	Muffe VL Wärmetauscher	1 ¼"	mm 1250
5	Muffe Zirkulation	1"	mm 1150
6	Muffe (Fühler)	½"	mm 1000
7	Muffe (Fühler)	½"	mm 550
8	Flansch	Ø 240/170	mm 450
9	Muffe RL Wärmetauscher	1 ¼"	mm 250
10	Muffe mit Bogenrohr (KW)	1 ½"	mm 70
11	Muffe (WW)	1 ½"	
Warmhalteverlust		W	94
Energieeffizienzklasse			C
Betriebsdruck Heizung		bar	6
Betriebsdruck Wasser		bar	6
max. Betriebstemperatur		°C	bis 95°C
Prüfungen		SVGW - Nr.	1511-6440

