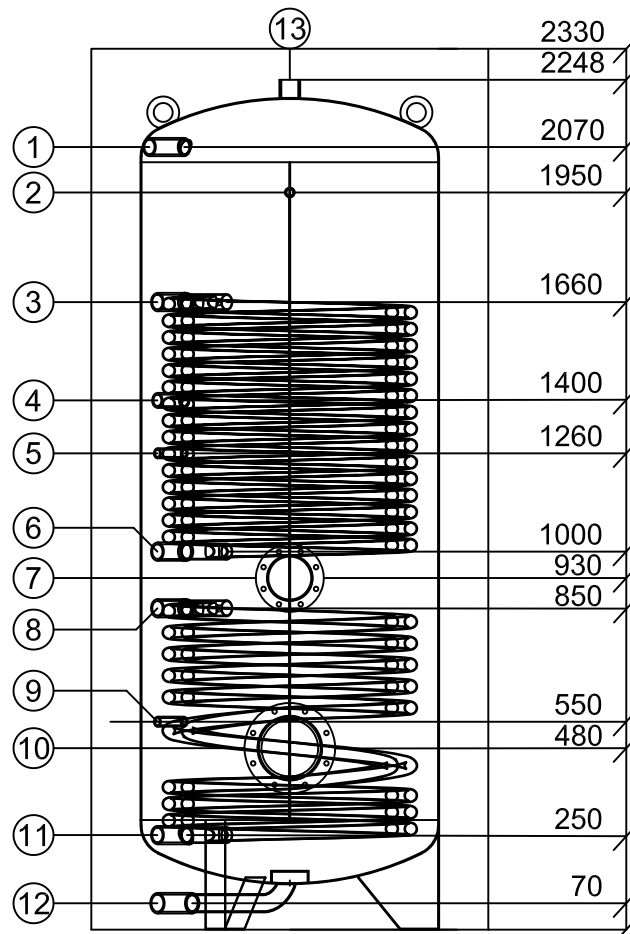


Bezeichnung Brauchwassererwärmer

WPX2 1000.1


Technische Daten			WPX2 1000.1
Inhalt	l		951
Kippmass	mm		2259
Gewicht	kg		285
Tauscherfläche	m ²		3.6/6.0
Höhe	mit Isolierung	mm	2330
	ohne Isolierung	mm	2248
Durchmesser	mit Isolierung	mm	1050
	ohne Isolierung	mm	790
1	Muffe (WW)	1 1/4"	mm 2070
2	Muffe (Thermometer)	1/2"	mm 1950
3	Muffe VL Wärmetauscher	1 1/4"	mm 1660
4	Muffe Zirkulation	1"	mm 1400
5	Muffe (Fühler)	1/2"	mm 1260
6	Muffe RL Wärmetauscher	1 1/4"	mm 1000
7	Flansch	Ø 180/120	mm 930
8	Muffe VL Wärmetauscher	1 1/4"	mm 850
9	Muffe (Fühler)	1/2"	mm 550
10	Flansch	Ø 240/170	mm 480
11	Muffe RL Wärmetauscher	1 1/4"	mm 250
12	Muffe mit Bogenrohr (KW)	1 1/2"	mm 70
13	Muffe (WW)	1 1/2"	
Warmhalteverlust	W		116
Energieeffizienzklasse			C
Betriebsdruck Heizung	bar		6
Betriebsdruck Wasser	bar		6
max. Betriebstemperatur	°C		bis 95°C
Prüfungen	SVGW - Nr.		1511-6440

