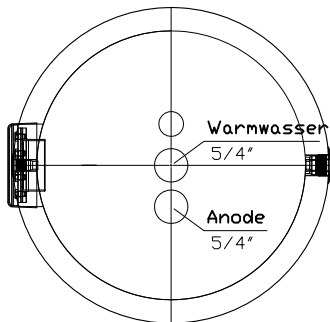
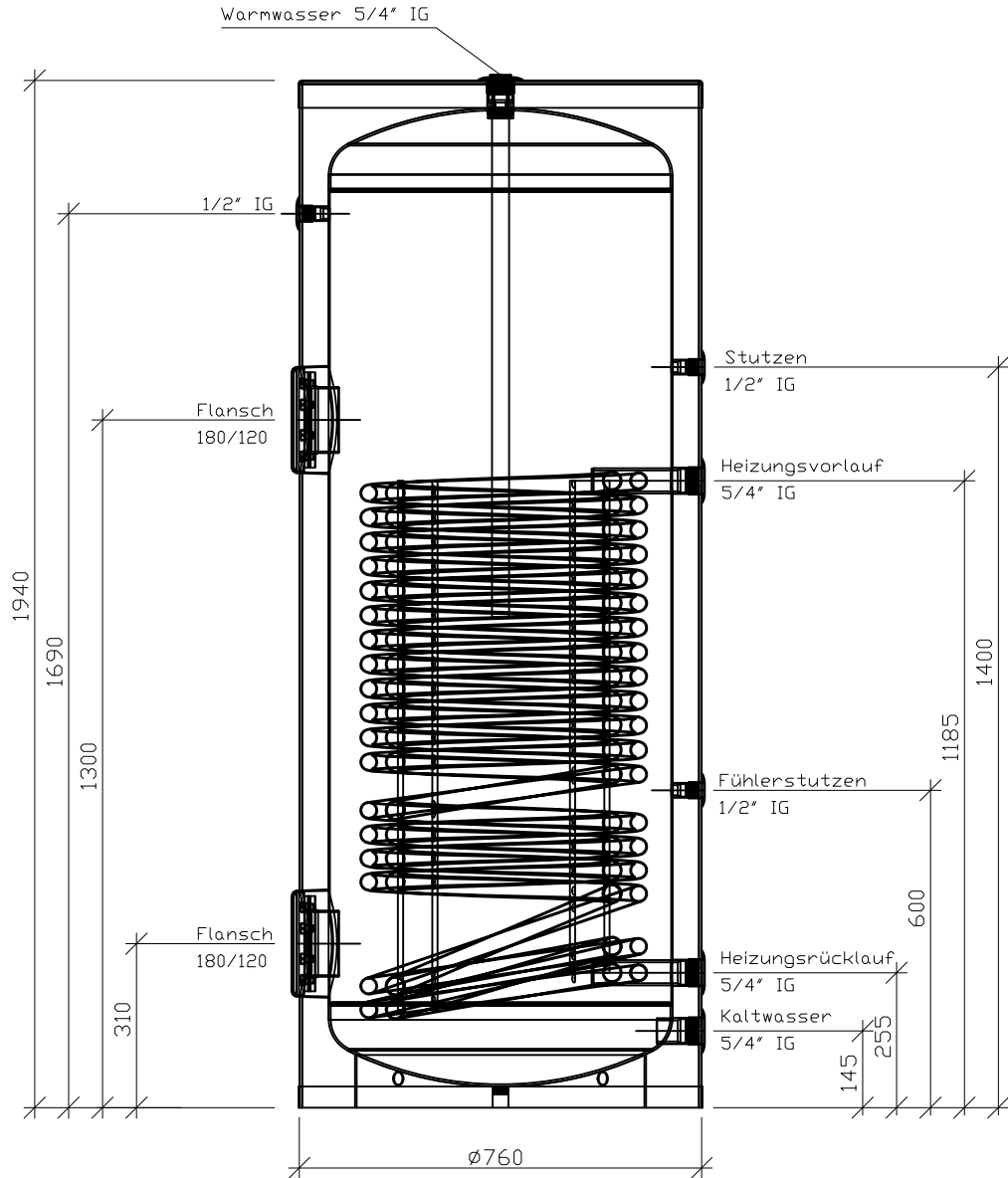


Bezeichnung Brauchwassererwärmer

WWS 606

Isolation nicht demontierbar, Hartschaum (eingeschäumt), Skaimantel ersetzbar



Kippmass: 2090mm

Technische Daten		Warmwasser	Heizwasser
Betriebsdruck:	bar	6 (SVGW)	10
Prüfdruck	bar	15	15
Betriebstemperatur	°C	95	95
Tauscherfläche	m ²		6,0
Behältervolumen	l	559	
Nutzvolumen	l	526,5	32,5
Wärmeverlust DIN 4753	W/24h	2600	
Energieeffizienzkl. (ERP)		C	
SVGW - Nr.		1211-6102	

-Masstoleranz $\pm 5\text{mm}$ -