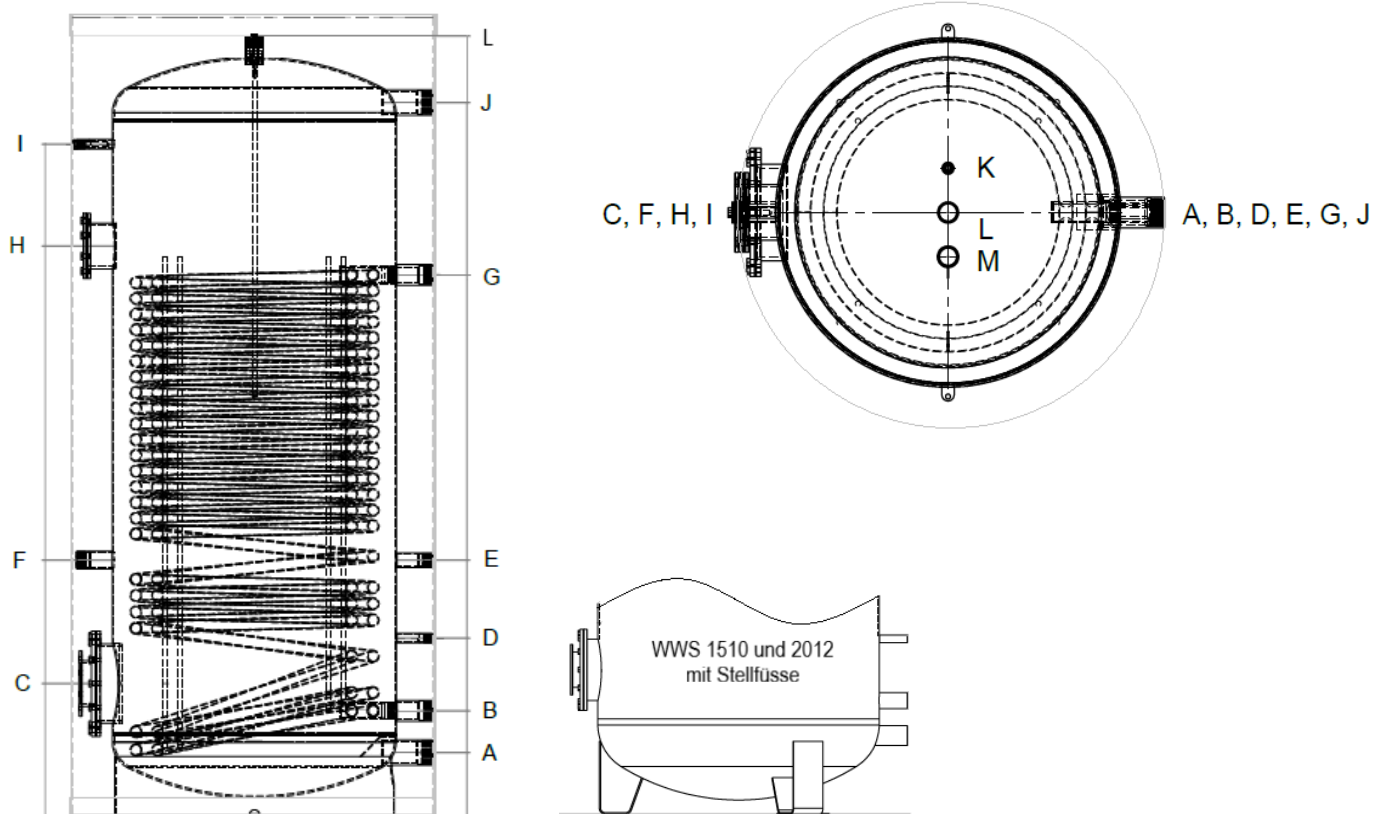


Wassererwärmer

WWS 607-2012



Isolationsschalen demontierbar (ausser beim WWS 607), Kunststoffmantel ersetzbar

Höhe in mm ab Unterkante Stelling / Stellfüsse

Für die Fremdstromanode muss bauseits eine Steckdose (230V) neben dem Speicher montiert werden.

Typ	607	808	1009	1209	1510	2012
Nutzvolumen (Liter)	517	769	853	1147	1311	1809
Durchmesser ohne Isolierung (mm)	650	790	790	900	1000	1100
Durchmesser mit Isolierung (mm)	760	990	990	1080	1180	1280
Höhe ohne Isolierung (mm)	1880	1890	2140	2190	2160	2350
Höhe mit Isolierung (mm)	1930	1990	2190	2240	2210	2400
Kippmass (mm)	2090	2000	2190	2260	2220	2390
Gewicht (kg)	244	327	367	460	530	596
Wärmetauscherfläche (m <sup>2</sup> )	6,5	7,5	9,0	9,0	10,2	11,7
Warmhalteverlust EU (W/h)	108	129	133	150	158	175
Wärmeverlust CH (kWh/24h)	2,6	3,1	3,2	3,6	3,8	4,2
Energieeffizienzklasse	C	C	C	C	C	C
Isolierung	PU 50mm	PU 95mm	PU 95mm	PU 85mm	PU 85mm	PU 85mm
Betriebs- / Prüfdruck Wasser (bar)	6/12	6/12	6/12	6/12	6/12	6/12
Max. Betriebstemperatur (°C)	95	95	95	95	95	95
A) Muffe Kaltwasser	145 1 1/4"	175 2"	175 2"	200 2"	220 2"	235 2"
B) Muffe Ladung RL	255 1 1/4"	290 1 1/2"	290 1 1/2"	315 1 1/2"	360 1 1/2"	360 1 1/2"
C) Flansch unten	310 180/120	365 290/220	365 290/220	390 290/220	470 290/220	480 290/220
D) Fühlermuffe (Tauchhülse max.100mm)	580 1/2"	490 1/2"	490 1/2"	515 1/2"	580 1/2"	600 1/2"
E) Muffe Zirkulation	780 1"	705 1"	705 1"	730 1"	790 1"	810 1"
F) Muffe Fremdstromanode	-	705 1 1/4"	705 1 1/4"	730 1 1/4"	800 1 1/4"	810 1 1/4"
G) Muffe Ladung VL	1345 1 1/4"	1290 1 1/2"	1490 1 1/2"	1515 1 1/2"	1610 1 1/2"	1465 1 1/2"
H) Flansch oben	1420 180/120	1370 180/120	1570 180/120	1595 180/120	1400 180/120	1520 180/120
I) Thermometermuffe	1680 1/2"	1650 1/2"	1850 1/2"	1875 1/2"	1725 1/2"	1950 1/2"
J) Muffe Warmwasser	1775 1 1/4"	1765 2"	1965 2"	1990 2"	1850 2"	2065 2"
K) Fühlermuffe	1/2"	1/2"	1/2"	1/2"	1/2"	1/2"
L) Muffe Entlüftung	1930 1 1/4"	1940 1 1/4"	2140 1 1/4"	2190 1 1/4"	2160 1 1/4"	2350 1 1/4"
M) Muffe Fremdstromanode	1 1/4"	1 1/4"	1 1/4"	1 1/4"	1 1/4"	1 1/4"