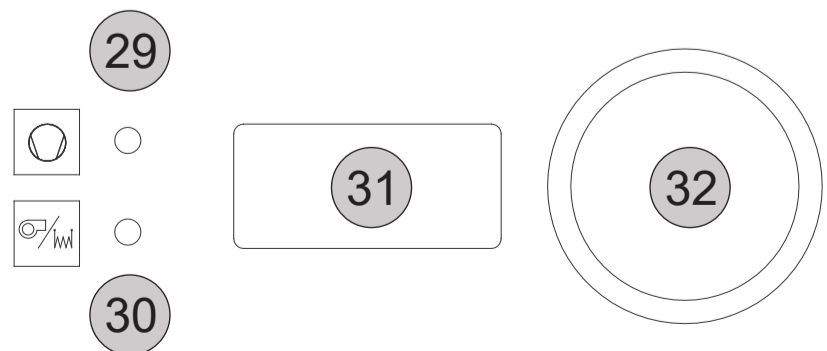
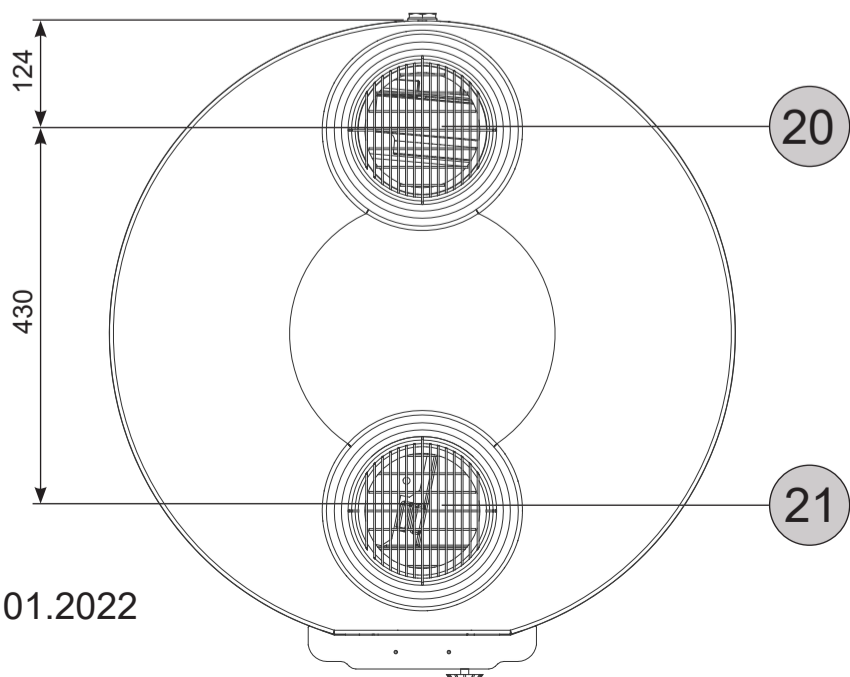
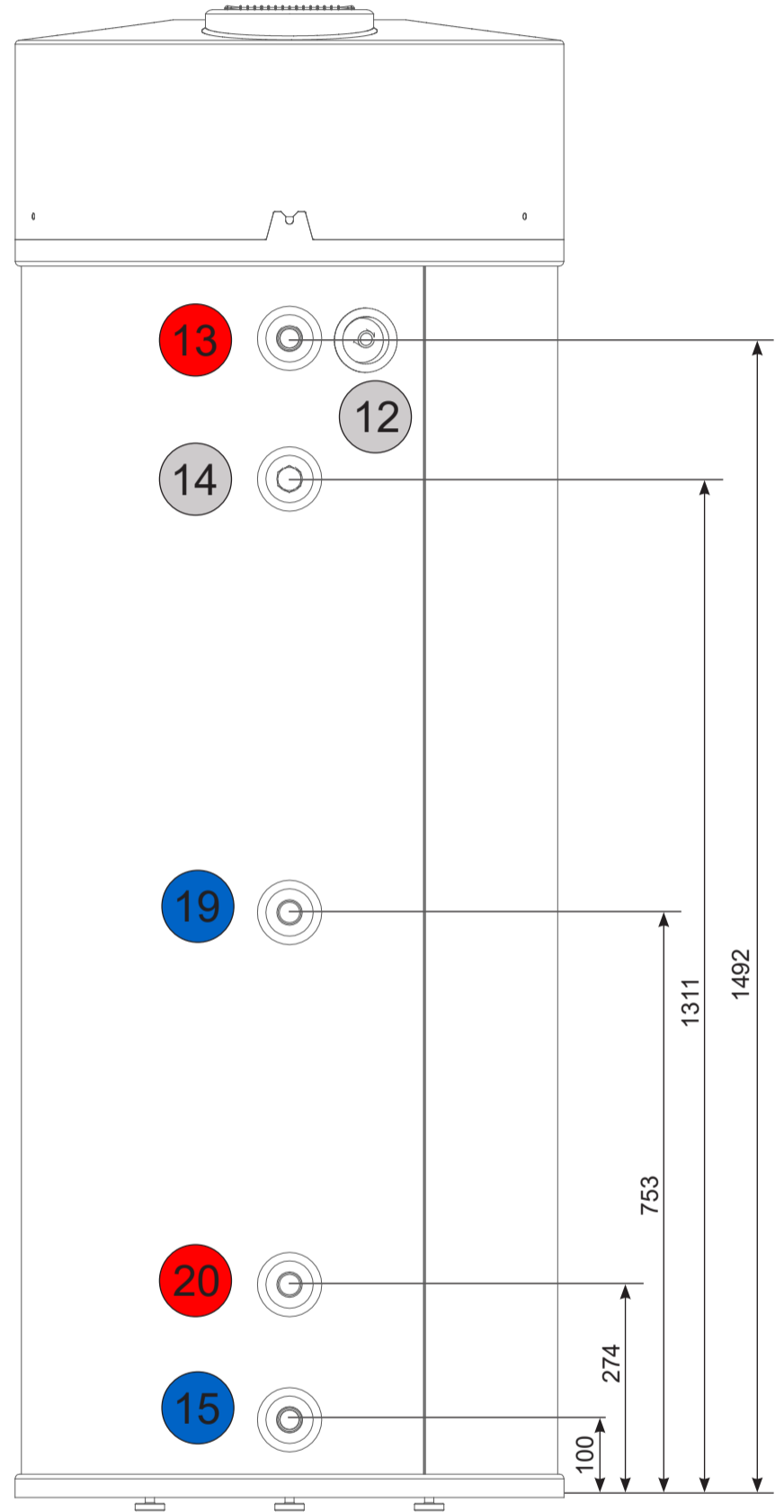
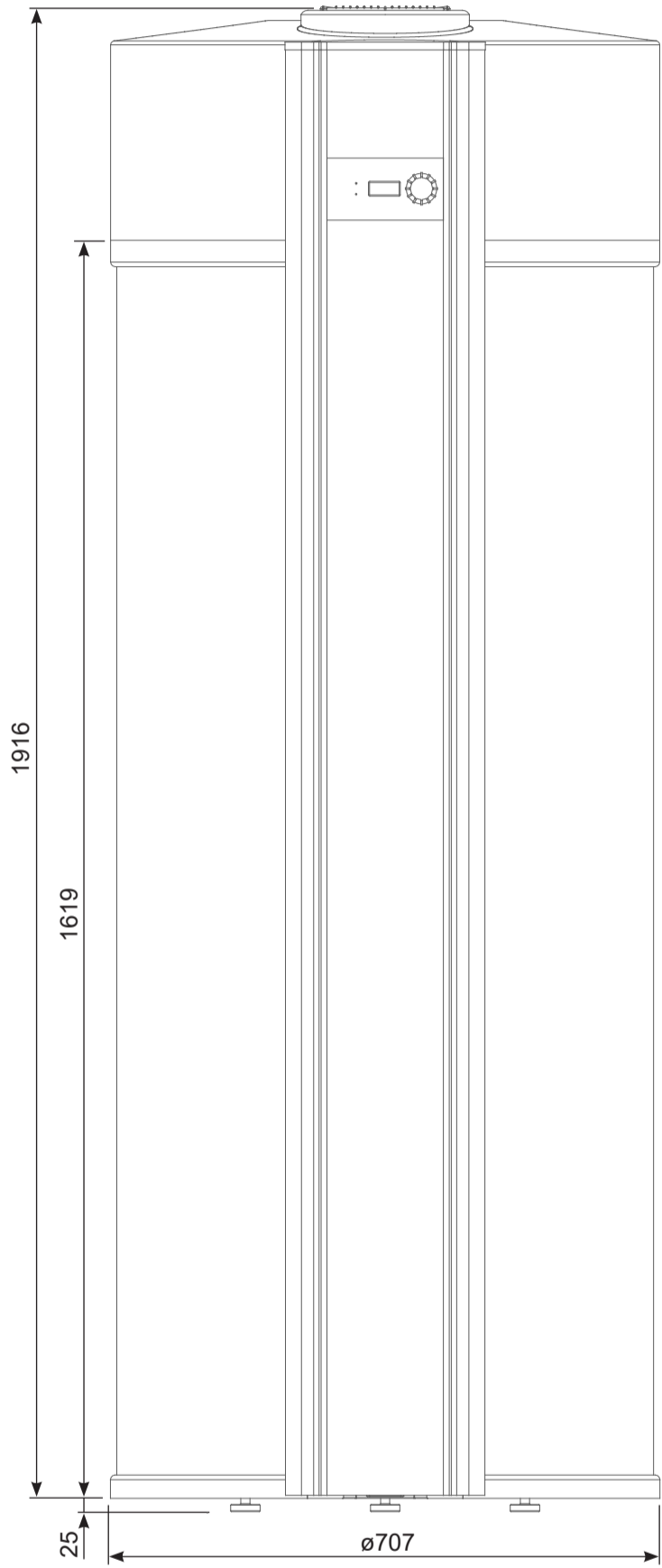


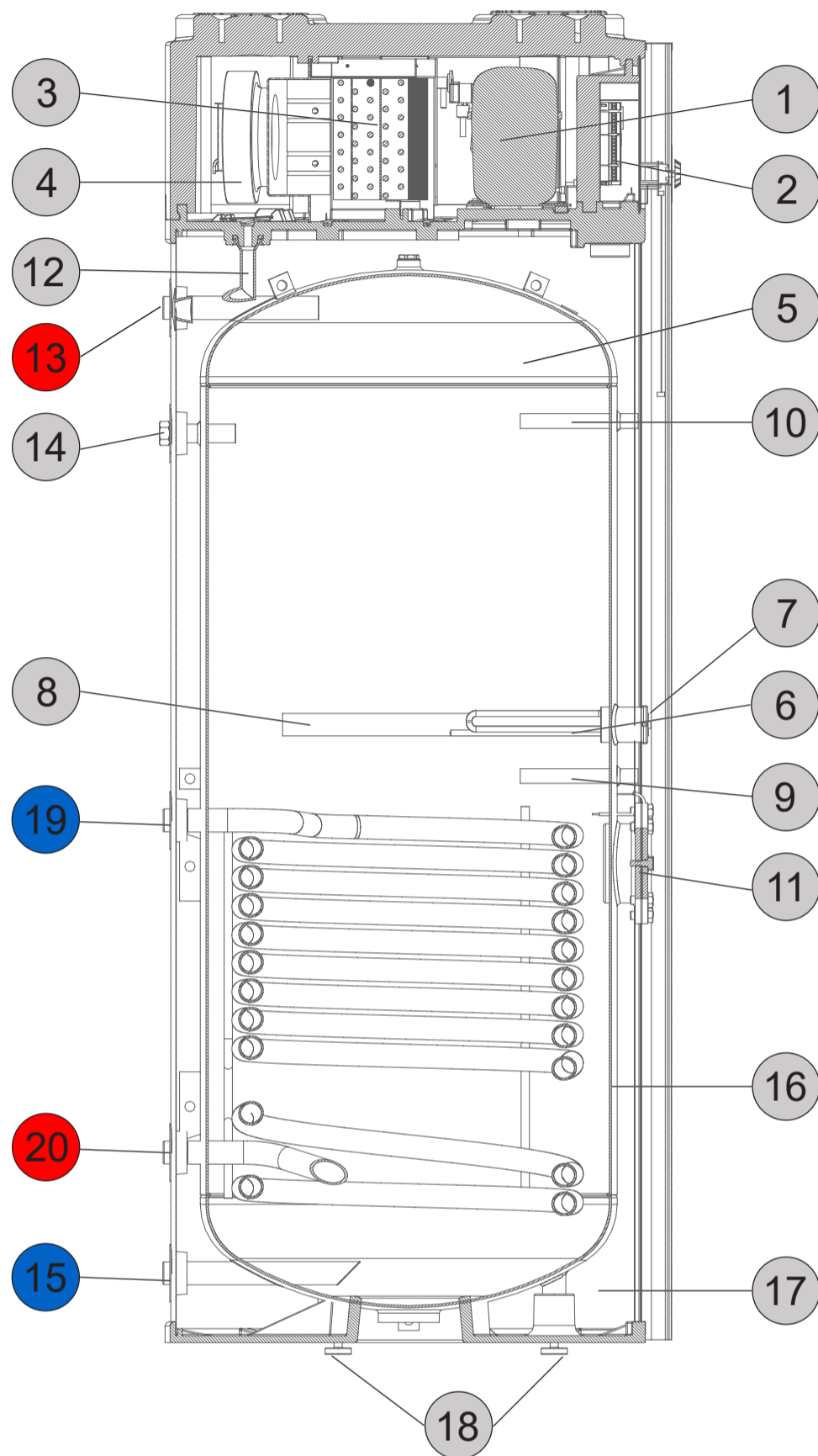


alpha innotec
the better way to heat

Massblatt

Brauchwasser-Wärmepumpe BWP 401





- | | |
|--|--|
| 1: VERDICHTER | 14: ZIRKULATIONS-ANSCHLUSS 3/4" RG |
| 2: REGLER | 15: KALTWASSER-ANSCHLUSS 1" RG |
| 3: VERDAMPFER | 16: KONDENSATOR (ALUMINIUM) |
| 4: LÜFTER | 17: ISOLIERSCHAUM |
| 5: SPEICHER, EMAILLIERT | 18: HÖHENVERSTELLBARE FÜSSE |
| 6: HEIZSTAB | 19: WÄRMETAUSCHER EINTRITT 1" RG |
| 7: THERMOSTAT | 20: WÄRMETAUSCHER AUSTRITT 1" RG |
| 8: ANODE (STANDARD) / SIGNAL ANODE (NACH KUNDENWUNSCH) | 21: LUFT AUSTRITT (ø160mm) |
| 9: TAUCHHÜLSE FÜR TEMPERATURFÜHLER | 22: LUFT EINTRITT (ø160mm) |
| 10: TAUCHHÜLSE FÜR ZUSATZ-FÜHLER (NUR FÜR INFO) | 29: LED BETRIEBS- / STÖRUNGSANZEIGE - WP |
| 11: FLANSCH (STANDARD) | 30: ED BETRIEBS- / STÖRUNGSANZEIGE - ZUSATZHEIZUNG |
| 12: ABTAU-WASSERABFLUSS 1/2" RG | 31: ANZEIGE (DISPLAY) |
| 13: WW-ANSCHLUSS 1" RG | 32: DREH-/DRUCK REGELKNOPF |