

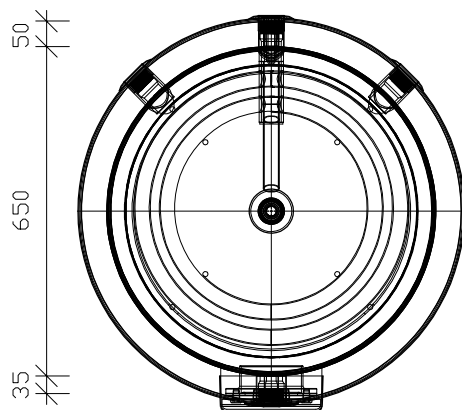
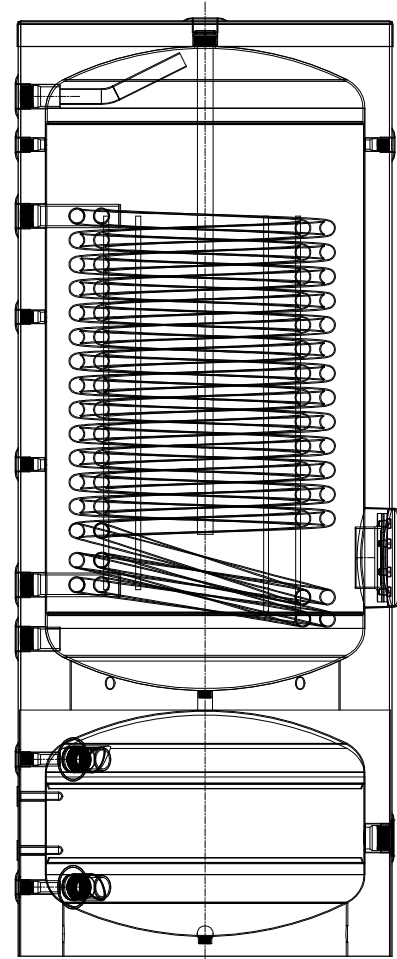
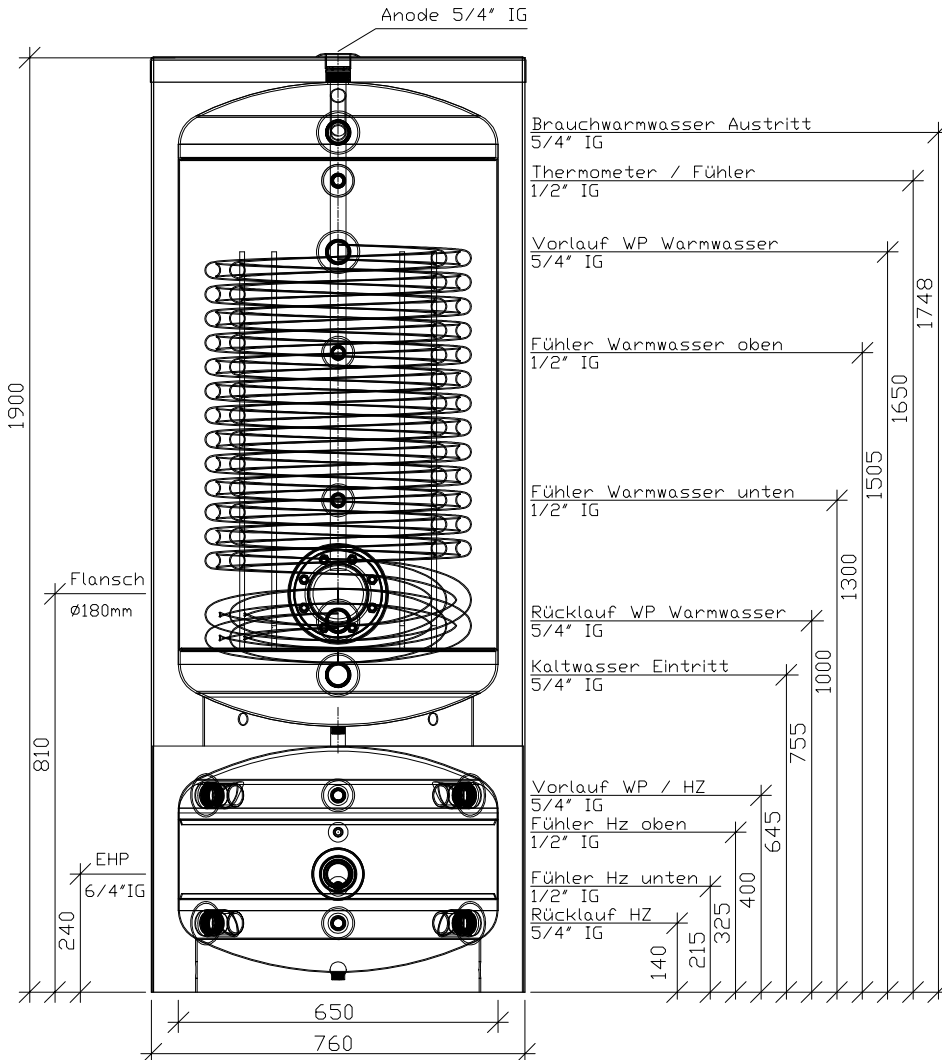
Bezeichnung Brauchwassererwärmer

WWSP 404/o

**Isolation nicht demontierbar, Hartschaum (eingeschäumt), Skaimantel ersetzbar**

**Front**

**Seite**



Technische Daten		
Inhalt Gesamt	l	525
Inhalt Trinkwasser	l	371
Inhalt Wärmetauscher	l	27
Inhalt Heizungsspeicher	l	127
Höhe mit Dämmung	mm	1900
Durchmesser mit Dämmung	mm	760
Kippmass	mm	2080
Gewicht leer	kg	212
max. Betriebsdruck Heizseitig	bar	3
Prüfdruck Heizseitig	bar	4,5
max. Betriebsdruck BWW / WT	bar	10
Prüfdruck BWW / WT	bar	15
max. Betriebstemperatur	°C	95
Oberfläche Wärmetauscher	m <sup>2</sup>	4,4
Dämmstärke	mm	50
max. Einbaulänge EHP	mm	500
max. Leistung EHP	kW	7,5
Bereitschaftswärmeverlust	kWh/d	2,60
Warmhalteverluste	W	108
EHP = Elektroheizpatrone		

Leistungsdaten		
Dauerleistung 50°C (18,5kW)	l/h	454
Dauerleistung 60°C (52,8kW)	l/h	1297
Max. Zapfleistung in 10 min (10/45°C)	l	326
Zapfleistung nach 30 min (10/45°C)	l	221
Zapfleistung in 60 min (55°C)	l	935

**-Massabweichungen vorbehalten**