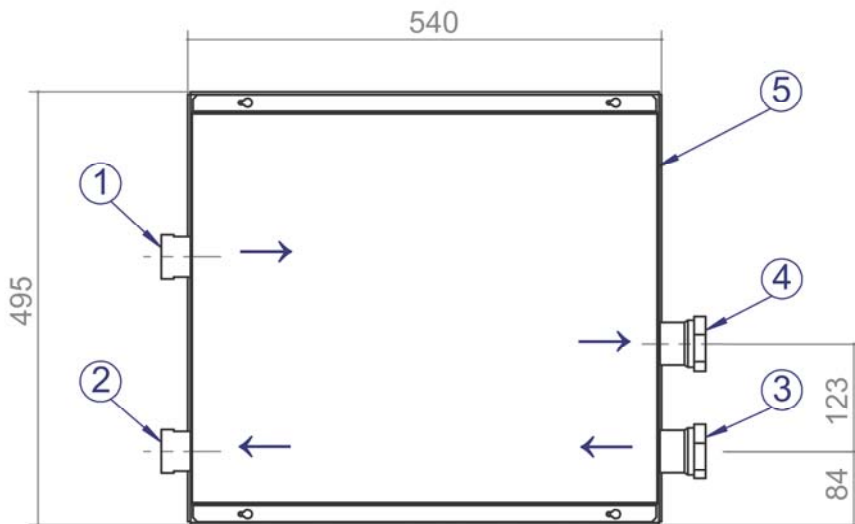


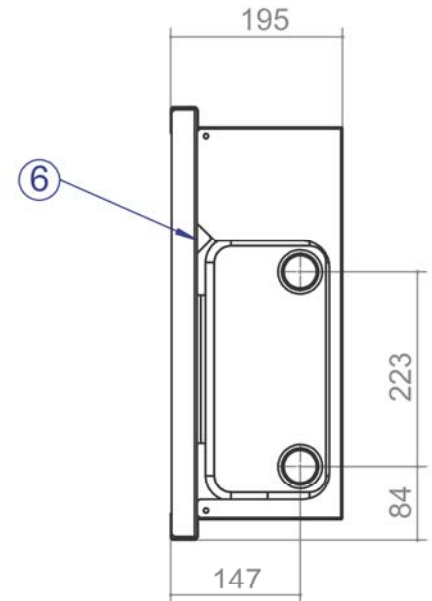
Gerätebezeichnung

KSE 122, 192, 302

A



B



C



- | | |
|------------------|---|
| A= Vorderansicht | 1= Heizwasser Eintritt: IG 5/4" |
| B= Seitenansicht | 2= Heizwasser Austritt: IG 5/4" |
| C= Draufsicht | 3= Wärmequelle Eintritt: KSE 122 = IG 5/4", KSE 192, 302 = IG 11/2" |
| | 4= Wärmequelle Austritt: KSE 122 = IG 5/4", KSE 192, 302 = IG 11/2" |
| | 5= Durchführung Elektrokabel |
| | 6= Durchführung Fühlerkabel (ca. 1,5m) |