



Montageanleitung Zirkulationsset für FriwaMini Premium



Art.Nr. 99640411-mub-de - Version V03 – Stand 2013/05

Original-Anleitung

Technische Änderungen vorbehalten!

Printed in Germany – Copyright by PAW GmbH & Co. KG

PAW GmbH & Co. KG

Böcklerstraße 11

D-31789 Hameln



Inhaltsverzeichnis

1	Allgemeines	4
1.1	Geltungsbereich der Anleitung	4
1.2	Zu diesem Produkt	4
1.3	Bestimmungsgemäße Verwendung.....	4
2	Sicherheitshinweise.....	5
3	Produktbeschreibung.....	6
4	Montage und Installation [Fachmann].....	7
4.1	Anschluss der Pumpe an den Regler	9
5	Lieferumfang.....	13



Lesen Sie diese Anleitung vor der Installation und Inbetriebnahme sorgfältig durch.
Bewahren Sie diese Anleitung zum späteren Gebrauch in der Nähe der Anlage auf.

1 Allgemeines

1.1 Geltungsbereich der Anleitung

Diese Anleitung beschreibt die Montage und Installation des Zirkulationssets für das Frischwassermodul FriwaMini Premium. Die mit [Fachmann] bezeichneten Kapitel richten sich ausschließlich an den Fachhandwerker.

Für andere Komponenten der Anlage, wie das Frischwassermodul, Speicher, Regler und Pumpen, beachten Sie bitte die Anleitungen des jeweiligen Herstellers.

1.2 Zu diesem Produkt

Mit dem Zirkulationsset kann eine Zirkulationsleitung an das Frischwassermodul FriwaMini Premium angeschlossen werden. Abhängig von der Position der Zirkulationsleitung, kann das Zirkulationsset sowohl vertikal als auch horizontal montiert werden.

1.3 Bestimmungsgemäße Verwendung

Das Zirkulationsset darf nur für die externe Montage an eine FriwaMini Premium verwendet werden.

Verwenden Sie ausschließlich PAW-Zubehör in Verbindung mit dem Zirkulationsset.

Die bestimmungswidrige Verwendung führt zum Ausschluss jeglicher Haftungsansprüche.

Die Verpackungsmaterialien bestehen aus recycelbaren Materialien und können dem normalen Wertstoffkreislauf wieder zugeführt werden.



2 Sicherheitshinweise

Die Installation und Inbetriebnahme sowie der Anschluss der elektrischen Komponenten setzen Fachkenntnisse voraus, die einem anerkannten Berufsabschluss als Anlagenmechaniker/in für Sanitär-, Heizungs- und Klimatechnik bzw. einem Beruf mit vergleichbarem Kenntnisstand entsprechen [Fachmann]. Bei der Installation und Inbetriebnahme muss folgendes beachtet werden:

- Einschlägige regionale und überregionale Vorschriften
- Unfallverhütungsvorschriften der Berufsgenossenschaft
- Anweisungen und Sicherheitshinweise dieser Anleitung

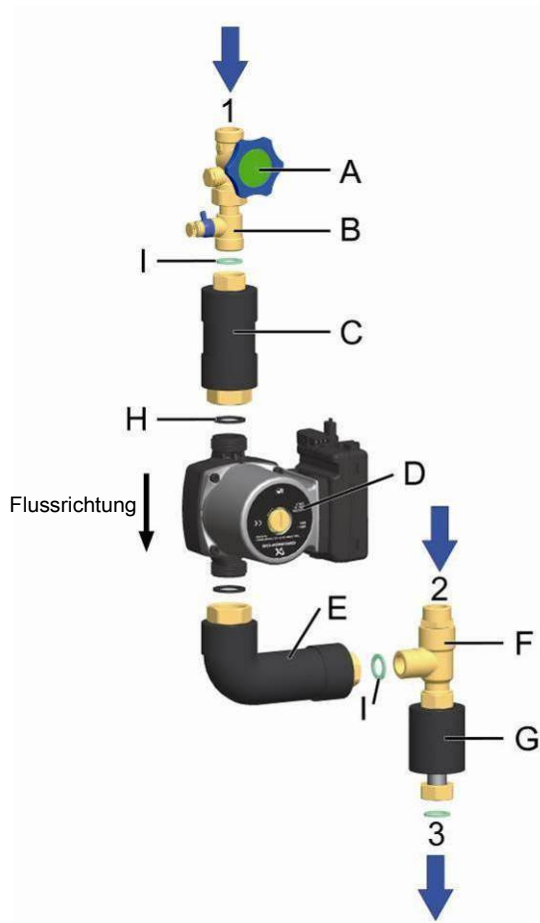
ACHTUNG

Sachschaden durch Mineralöle!

Mineralölprodukte beschädigen die EPDM-Dichtungselemente nachhaltig, wodurch die Dichteigenschaften verloren gehen. Für Schäden, die durch derartig beschädigte Dichtungen entstehen, übernehmen wir weder eine Haftung noch leisten wir Garantieersatz.

- Vermeiden Sie unbedingt, dass EPDM mit mineralölhaltigen Substanzen in Kontakt kommt.
- Verwenden Sie ein mineralölfreies Schmiermittel auf Silikon- oder Polyalkylenbasis, wie z. B. Unisilikon L250L und Syntheso Glep 1 der Firma Klüber oder Silikon spray.

3 Produktbeschreibung

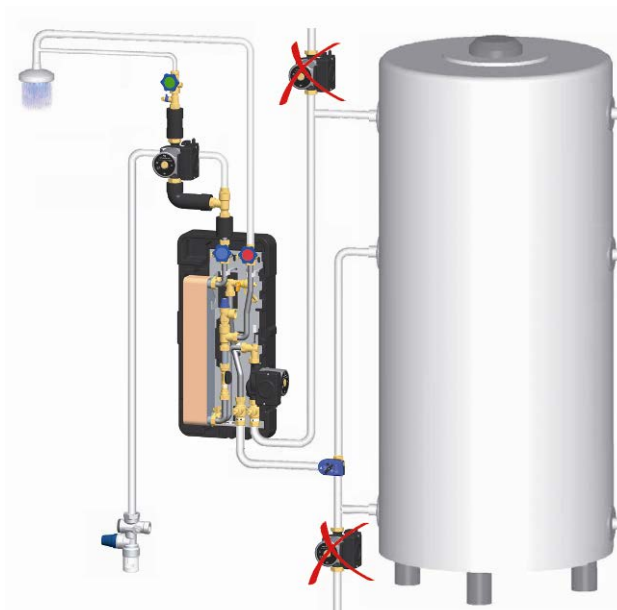


Anschlüsse

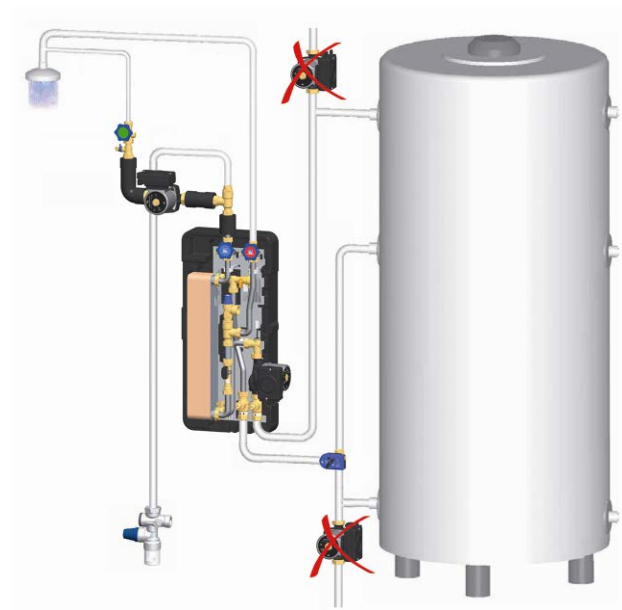
- 1 Zirkulationsleitung
- 2 Trinkkaltwasser-Eintritt
- 3 Trinkkaltwasser-Eintritt FriwaMini

Ausstattung

- A Kolbenventil
- B Rückflussverhinderer mit Entleerhahn
- C Edelstahlrohr isoliert, l = 100 mm
- D Zirkulationspumpe
- E Edelstahlrohr isoliert, l₁ = 61 mm, l₂ = 123 mm
- F T-Stück mit Doppelnippel
- G Edelstahlrohr isoliert, l = 81 mm
- H Dichtung (EPDM), 2x
- I Dichtung (Klingersil), 3x





Montagebeispiel: Zirkulationsset vertikal

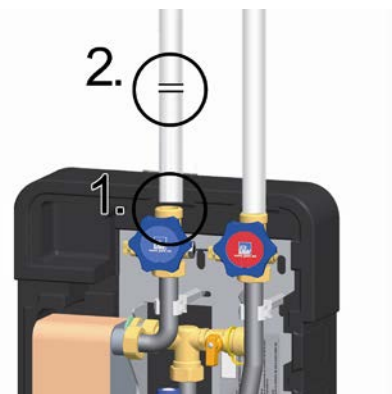


Montagebeispiel: Zirkulationsset horizontal

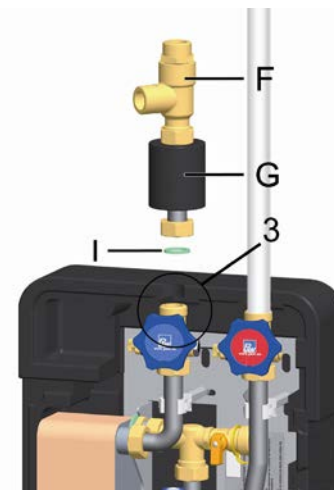
4 Montage und Installation [Fachmann]

	WARNUNG
	<p>Gefahr für Leib und Leben durch Stromschlag!</p> <ul style="list-style-type: none"> ➤ Vor elektrischen Arbeiten am Regler den Netzstecker ziehen! ➤ Stecken Sie den Netzstecker des Reglers erst nach Abschluss aller Installationsarbeiten in eine Steckdose. So verhindern Sie ein unbeabsichtigtes Anlaufen der Motoren.

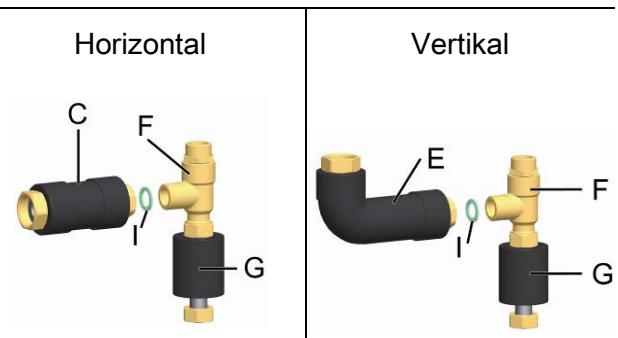
1. Nachrüstung: Trennen Sie das Frischwassermodul von der Trinkkaltwasserleitung.
2. Nachrüstung: Kürzen Sie die Leitung um mindestens 171 mm.



3. Schließen Sie das Edelstahlrohr [G] mit T-Stück [F] am Trinkkaltwasser-Eintritt [3] des Frischwassermoduls an. Verwenden Sie dabei eine Klingersil-Dichtung [I].



4. Zirkulationsset horizontal: verbinden Sie das Edelstahlrohr [C] mit dem T-Stück [F].
5. Zirkulationsset vertikal: verbinden Sie das Edelstahlrohr [E] mit dem T-Stück [F].



6. Montieren Sie die Zirkulationspumpe [D] unter Beachtung der Flussrichtung (siehe Pfeil). Verwenden Sie dabei eine der schwarzen EPDM-Dichtungen [H].

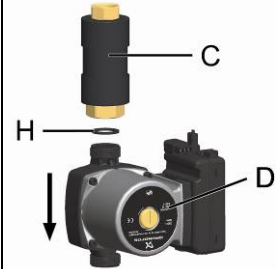
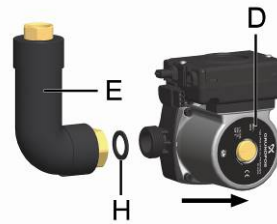
Horizontal



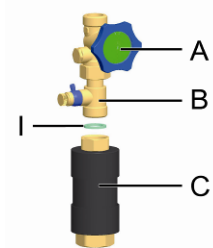
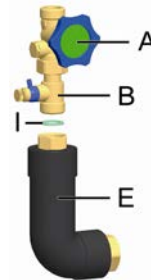
Vertikal



7. Verbinden Sie das Edelstahlrohr [E] beziehungsweise [C] mit der Pumpe. Verwenden Sie dabei eine der schwarzen EPDM-Dichtungen [H].



8. Verbinden Sie den Rückflussverhinderer [B] mit dem Edelstahlrohr [E] beziehungsweise [C]. Verwenden Sie dabei eine Klingersil-Dichtung [I].



9. Verrohren Sie das Zirkulationsset mit der Anlage gemäß der nebenstehenden Abbildung.

- 1 Zirkulationsleitung:
Anschluss: $\frac{3}{4}$ " AG
- 2 Trinkkaltwasser:
Anschluss: $\frac{3}{4}$ " AG



4.1 Anschluss der Pumpe an den Regler

ACHTUNG

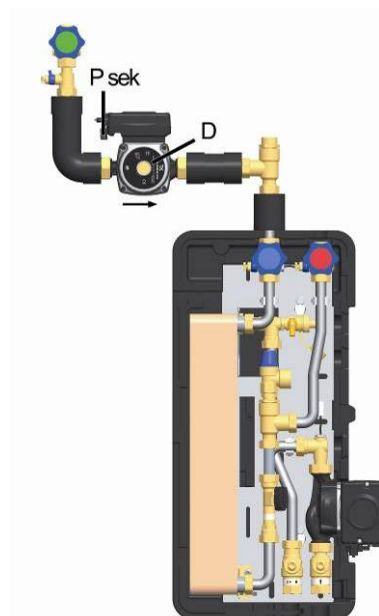
Sachschaden!

Im Auslieferungszustand ist die Zirkulation nicht aktiviert (siehe Bedienungsanleitung des Reglers, Menü: "Func" / "F02" auf "OFF"). Wenn die Zirkulationsleitung montiert ist, muss die Betriebsart zwingend gewählt und voreingestellt werden. Die Drehzahl der Zirkulationspumpe muss über das PWM-Signal angepasst werden (Werkseinstellung: 40 %).

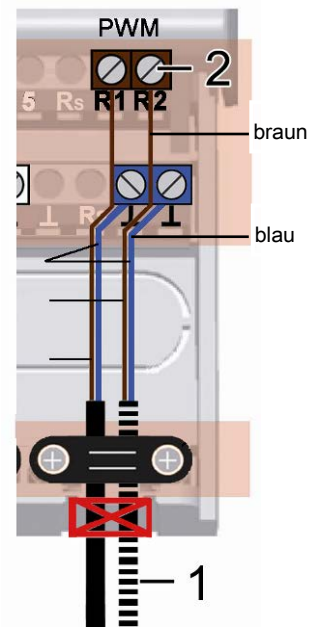
Für den Betrieb der Zirkulationspumpe sind im Regler drei mögliche Betriebsarten hinterlegt (siehe auch Bedienungsanleitung des Reglers, Menü "Func" / "F02").

In den folgenden Abbildungen ist dargestellt, wie Sie die Zirkulationspumpe mit der Regelung verbinden.

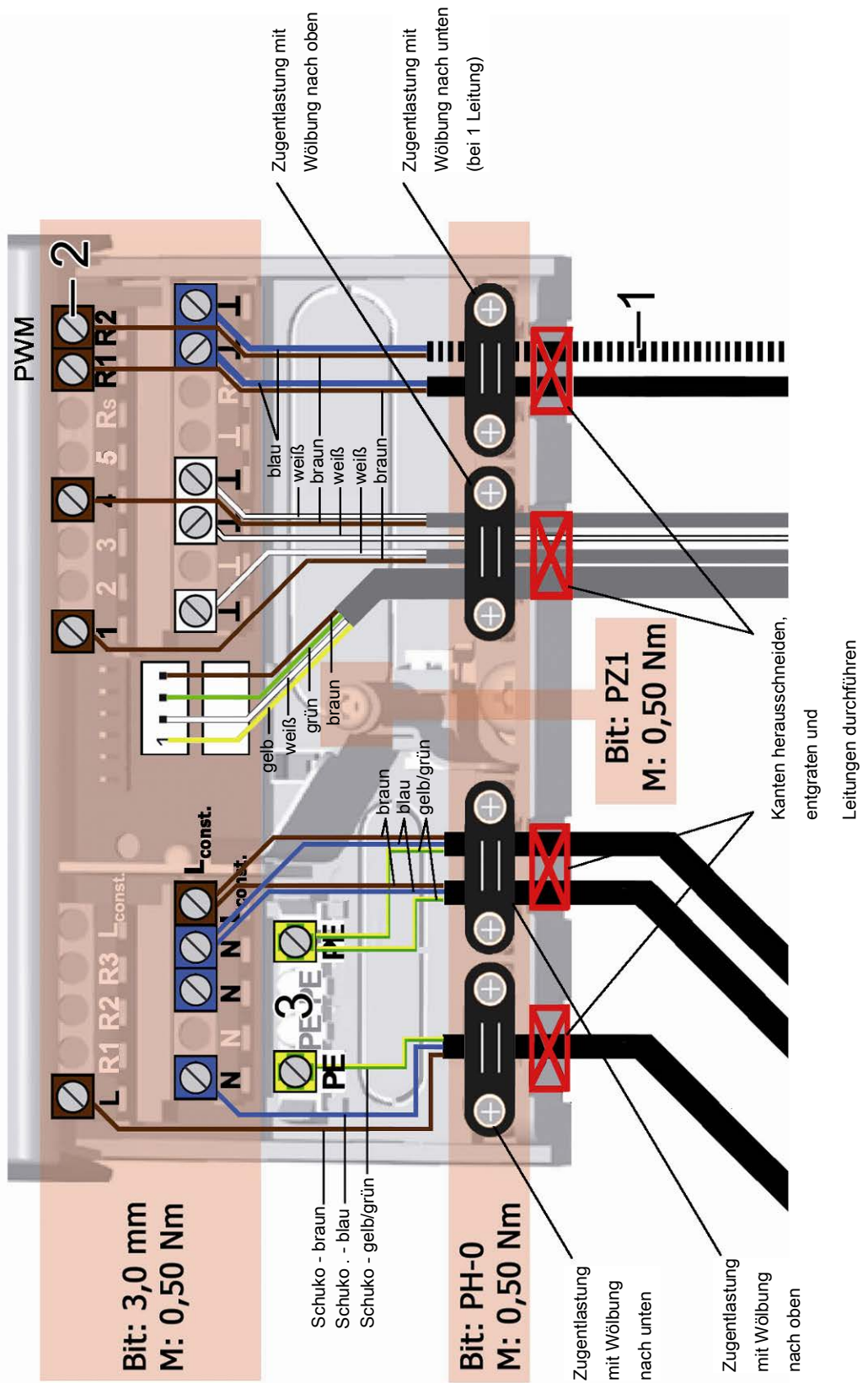
1. Trennen Sie die Spannungsversorgung der Anlage. Ziehen Sie dazu den Schukostecker aus der Steckdose.
2. Entfernen Sie die vordere Isolierschale des Frischwassermoduls.
3. Stecken Sie den Stecker des vormontierten Pumpenkabels "P sek" auf die Zirkulationspumpe [D].

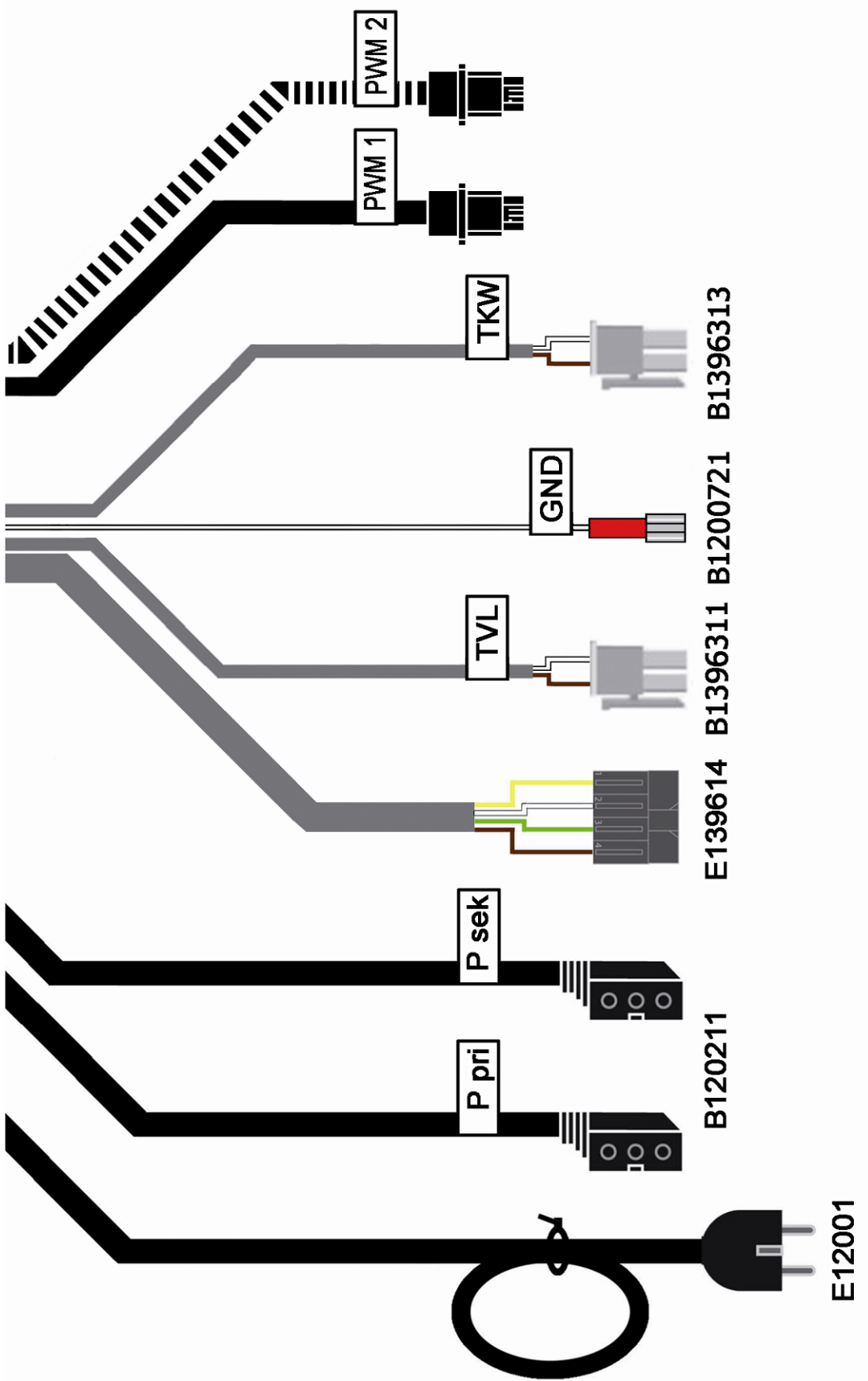


4. Öffnen Sie die Frontblende des Reglers (siehe Regleranleitung Seite 5).
5. Schließen Sie das PWM2-Kabel [1] der Zirkulationspumpe an der Klemme "PWM" R2 [2] an.
6. Schließen Sie die Frontblende des Reglers.
7. Setzen Sie die vordere Isolierschale wieder ein.

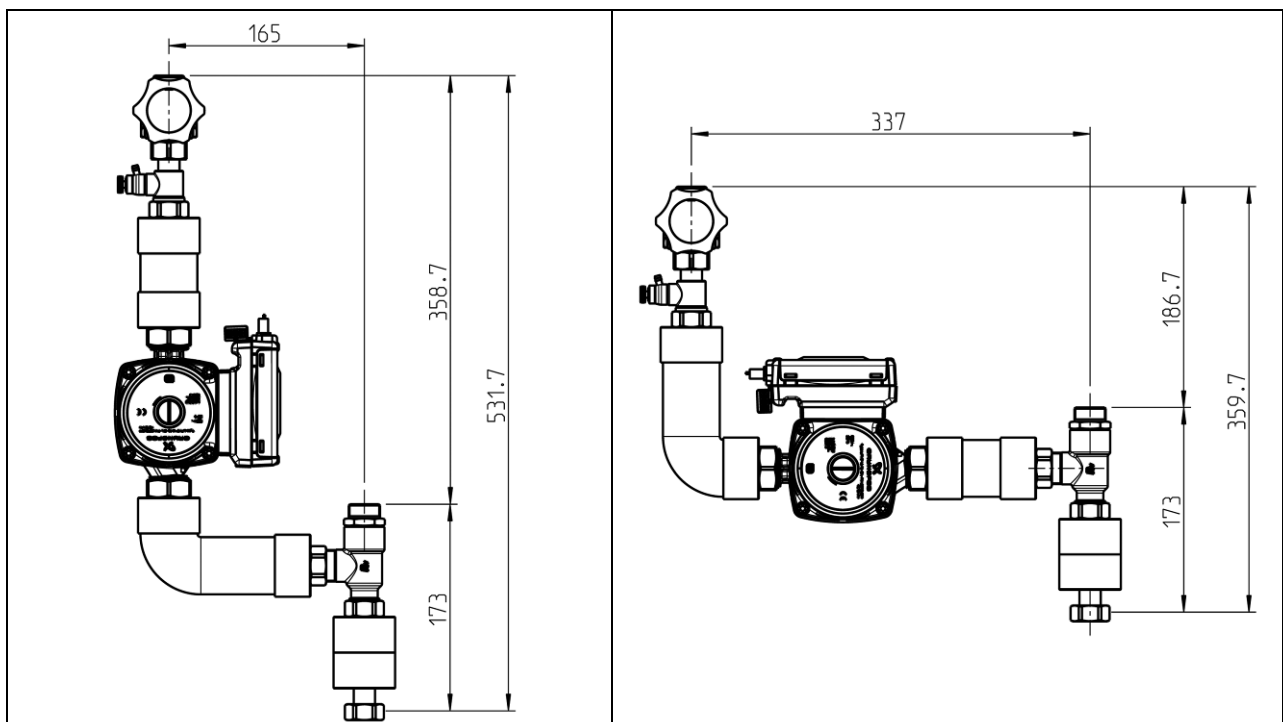
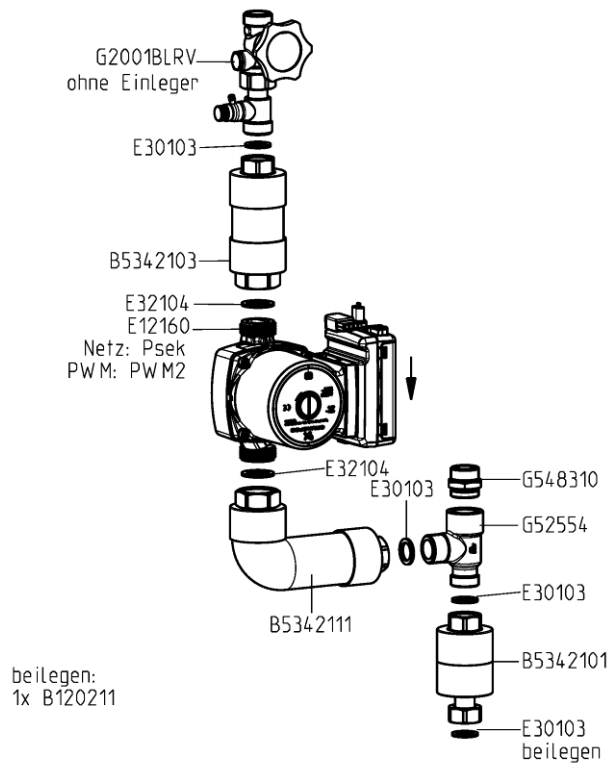


8. Stecken Sie den Schukostecker in die Steckdose und nehmen Sie den Regler gemäß der Regleranleitung in Betrieb.





5 Lieferumfang



Ersatzteile	Artikelnummer
Pumpe mit PWM-Leitung	E12160
Kolbenventil mit Rückflussverhinderer mit Entleerhahn	B2001BLRV



PAW GmbH & Co. KG

Böcklerstraße 11

D-31789 Hameln

www.paw.eu

Telefon: +49 (0) 5151 9856 - 0

Telefax: +49 (0) 5151 9856 98