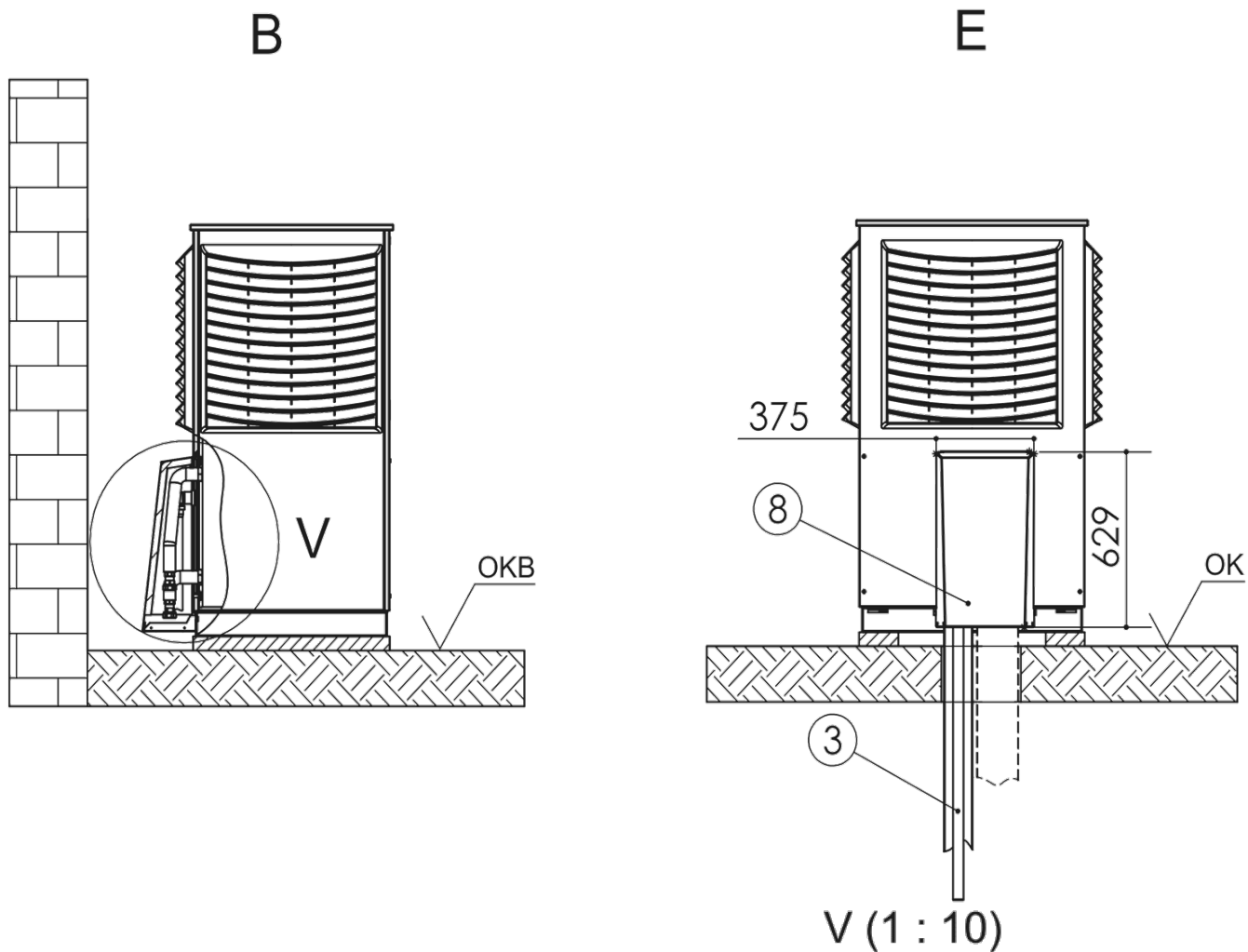


Nom de l'appareil

LWAV 122R3

Set de raccordement vertical



**Légende:**

- B = Vue latérale depuis la gauche
- E = Vue depuis derrière
- V = Vue détaillée du set de raccordement vertical
- 1 = Sortie eau de chauffage (Aller)
- 2 = Entrée eau de chauffage (Retour)
- 3 = Ecoulement tube des condensats DN40
- 8 = Capot set de raccordement vertical
- 9 = Capot parti sol
- OKB = Niveau supérieur sol

