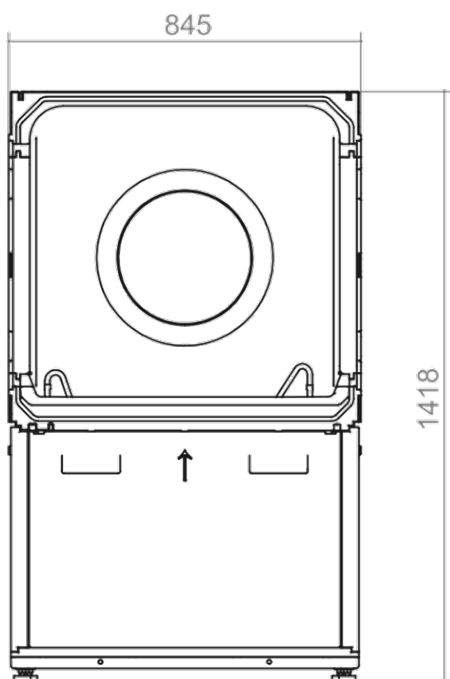


Nom de l'appareil

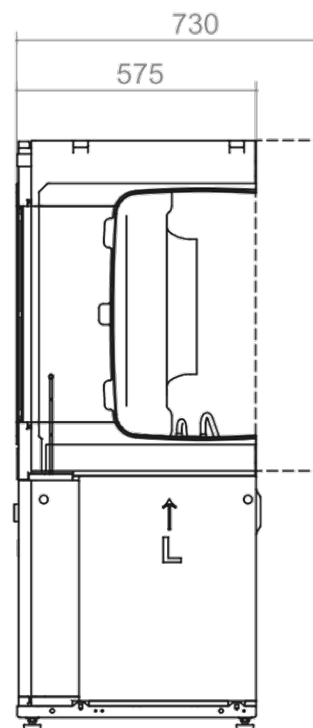
LWAV 82R1/3

Schéma coté 2

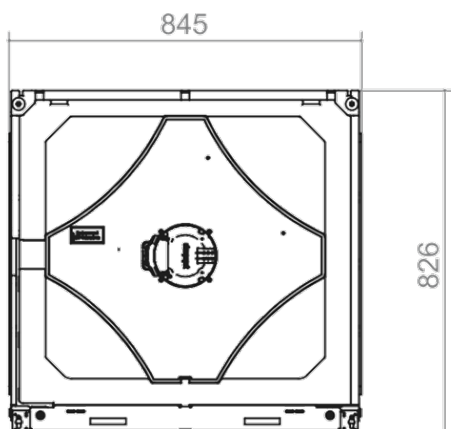
A1



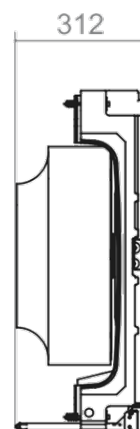
B1



A2



B2



Légende:

A1 = Module de la PAC vue avant

B1 = Module de la PAC vue latérale gauche

A2 = Module du ventilateur vue avant

B2 = Module du ventilateur vue latérale gauche