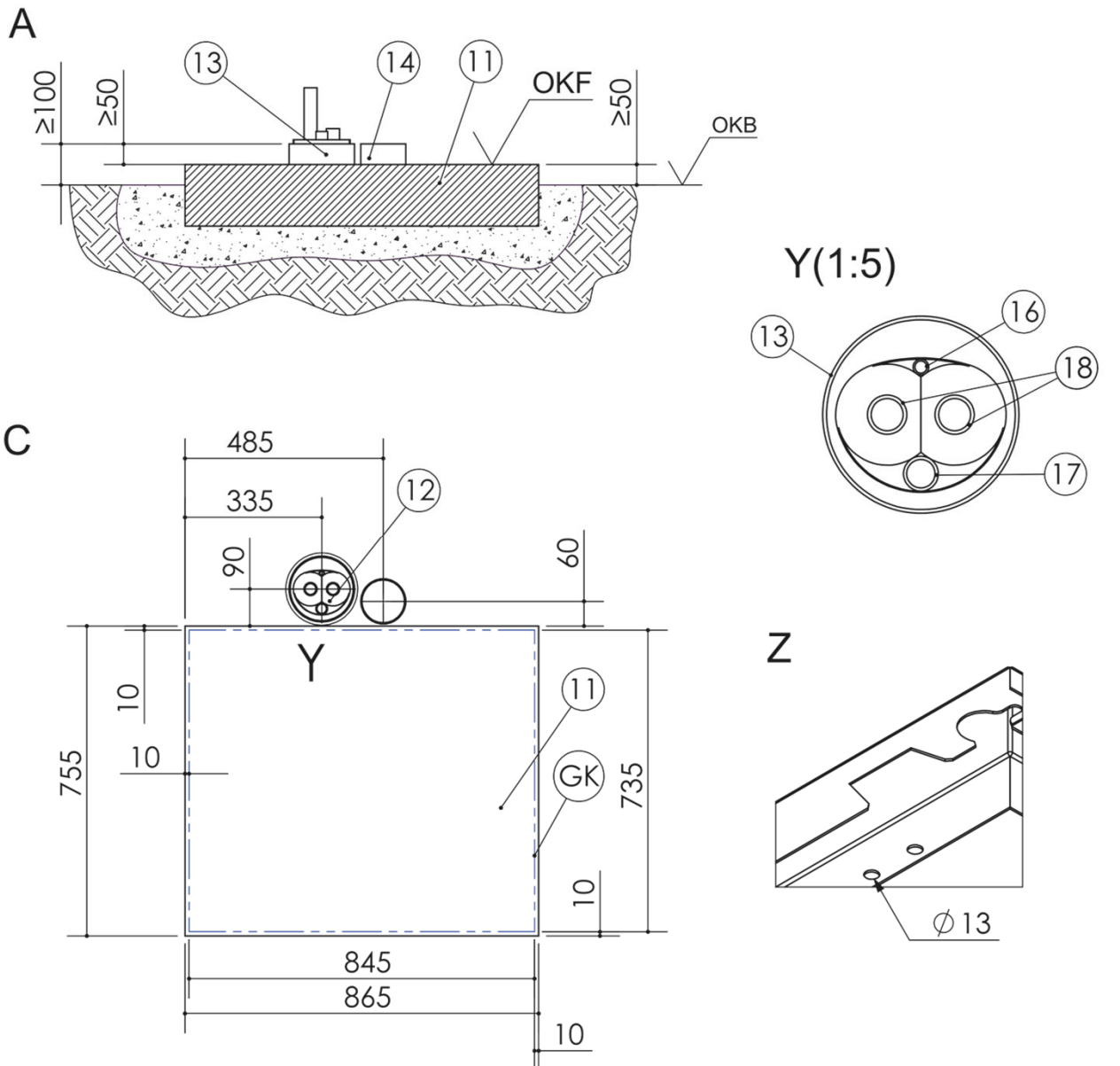


Nom de l'appareil

LWAV 82R1/3, LWAV 122R3

Socle de fondation



**Légende:**

- |  |  |
|--|--|
| A = Vue avant                                      | OKF = Niveau de fondation                    |
| C = Vue de dessus                                  | GK = Encombrement                            |
| Y = Vue de dessus X                                | OKB = Niveau de sol                          |
| Z = Vue détaillée de la fixation au sol            | 16 = Conduit BUS                             |
| 11 = Fondation (hors gel)                          | 17 = Conduit électrique                      |
| 12 = Conduit pour raccordement hydraulique         | 18 = Conduites de départ et retour chauffage |
| 13 = Tube de protection DN 150/160                 |  |
| 14 = Evacuation de condensat $\varnothing 100/110$ |  |

Les fondations ne doivent pas être solidaires du bâtiment pour éviter les vibrations.