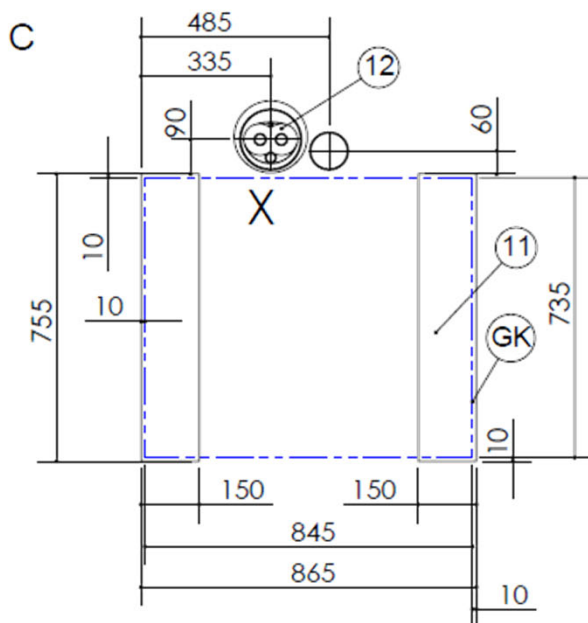
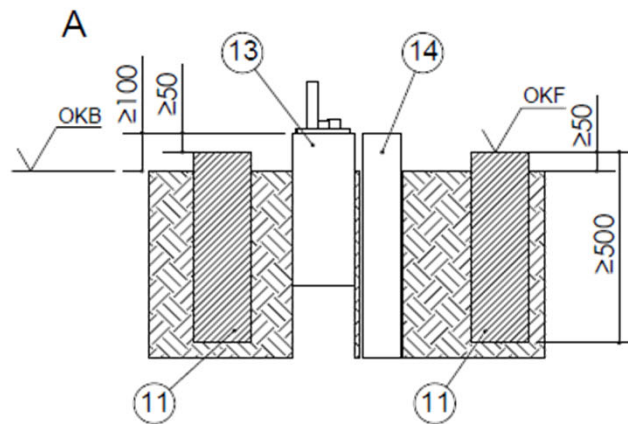
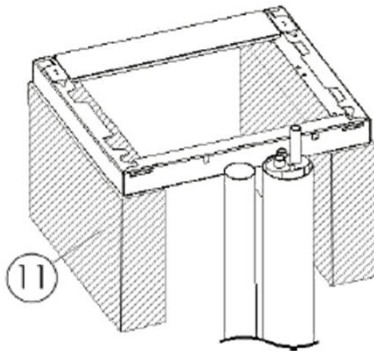


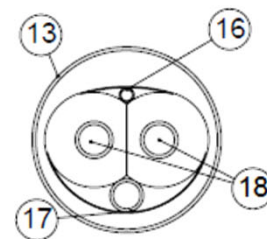
Nom de l'appareil

LWAV+ 82R1/3, LWAV+ 122R3

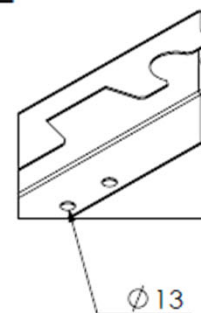
Bloc de fondation



X (1 : 5)



Z



**Légende:**

- |  |  |
|--|--|
| A = Vue avant                              | OKF = Niveau de fondation                    |
| C = Vue de dessus                          | GK = Encombrement                            |
| X = Vue de dessus X                        | OKB = Niveau de sol                          |
| Z = Vue détaillée de la fixation au sol    | 16 = Conduit BUS                             |
| 11 = Fondation (hors gel)                  | 17 = Conduit électrique                      |
| 12 = Conduit pour raccordement hydraulique | 18 = Conduites de départ et retour chauffage |
| 13 = Tube de protection DN 150/160         |  |
| 14 = Evacuation de condensat Ø100/110      |  |

Les fondations ne doivent pas être solidaires du bâtiment pour éviter les vibrations.