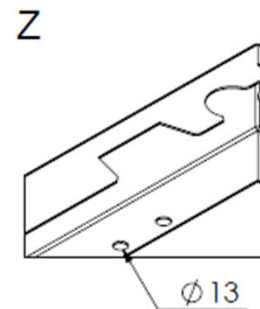
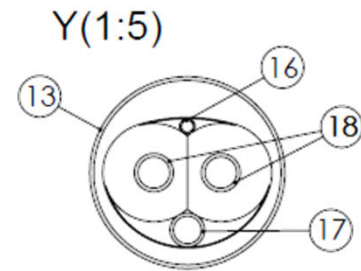
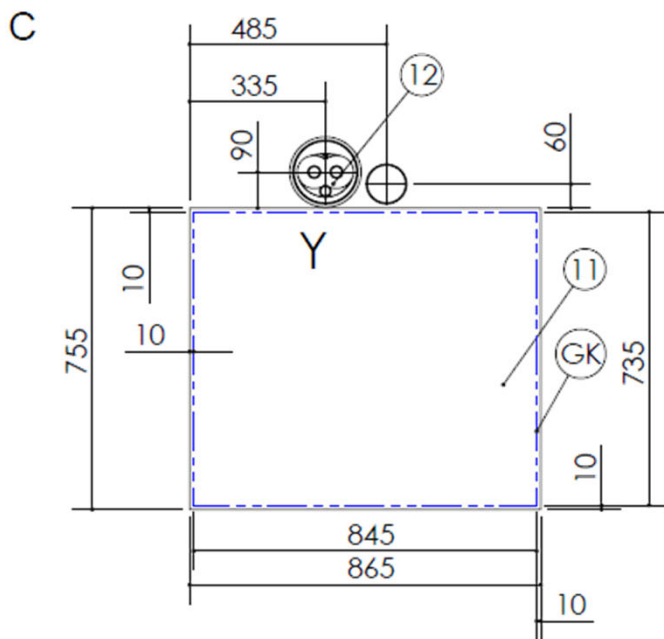
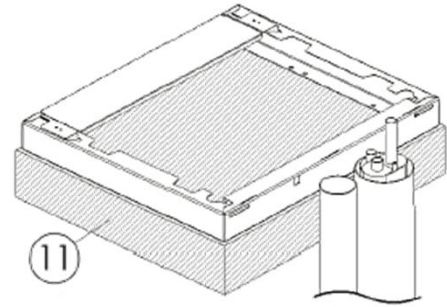
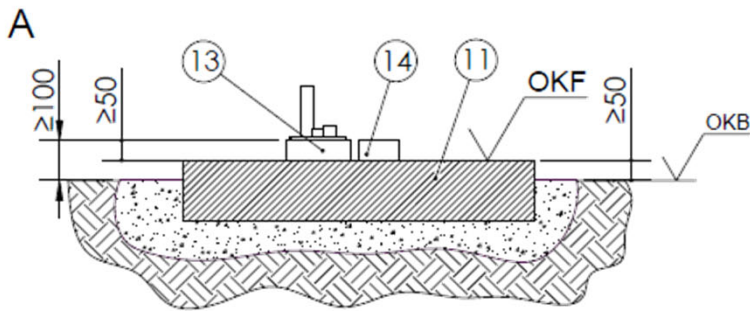


Nom de l'appareil

LWAV+ 82R1/3, LWAV+ 122R3

Socle de fondation



Légende:

- | | |
|--------------------------------------------|----------------------------------------------|
| A = Vue avant | OKF = Niveau de fondation |
| C = Vue de dessus | GK = Encombrement |
| Y = Vue de dessus X | OKB = Niveau de sol |
| Z = Vue détaillée de la fixation au sol | 16 = Conduit BUS |
| 11 = Fondation (hors gel) | 17 = Conduit électrique |
| 12 = Conduit pour raccordement hydraulique | 18 = Conduites de départ et retour chauffage |
| 13 = Tube de protection DN 150/160 | |
| 14 = Evacuation de condensat Ø100/110 | |

Les fondations ne doivent pas être solidaires du bâtiment pour éviter les vibrations.