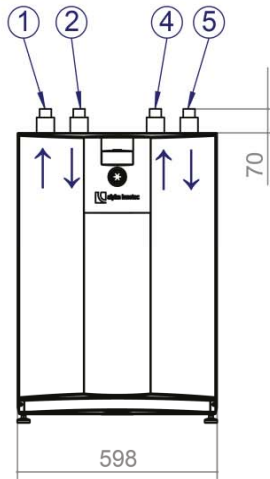


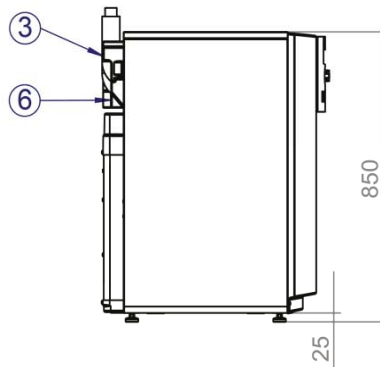
Nom de l'appareil

SW 42H3 - SW 192H3

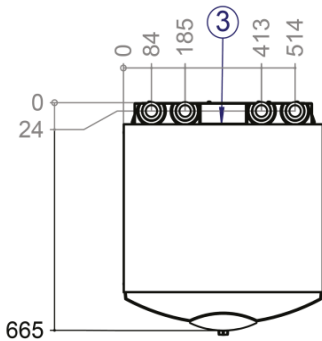
A



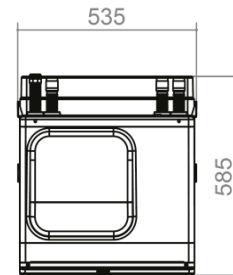
B



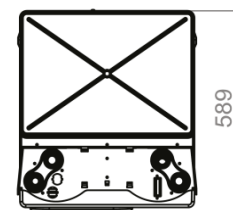
C



A1



C1



Légende:

- | | | | | |
|----|---|--|-----------------------------|------------------|
| A | = | Vue avant | Toutes les dimensions en mm | |
| B | = | Vue de côté gauche | | |
| C | = | Vue de dessus | | |
| A1 | = | Vue avant Modulbox | | |
| C1 | = | Vue dessus Modulbox | | |
| 1 | = | Sortie eau de chauffage (aller) | <u>4kW-12kW</u> | <u>14kW-19kW</u> |
| 2 | = | Entrée source de chaleur (retour des sondes géothermiques) | ø28 extérieur | ø35 extérieur |
| 3 | = | Passage de câble pour le câble d'alimentation | ø28 extérieur | ø35 extérieur |
| 4 | = | Sortie source de chaleur (aller aux sondes géothermiques) | ø28 extérieur | ø35 extérieur |
| 5 | = | Entrée eau de chauffage (retour) | ø28 extérieur | ø35 extérieur |
| 6 | = | Passage de câble pour le câble LIN Bus | | |