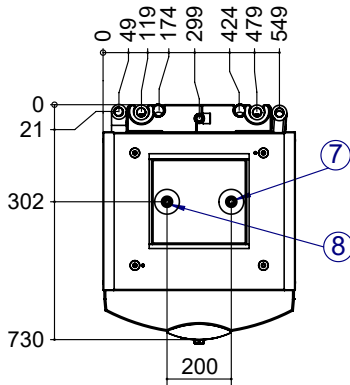
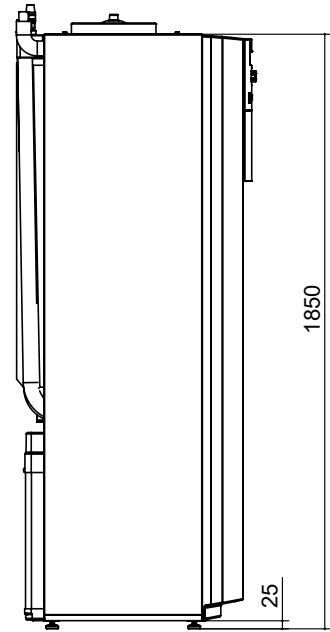
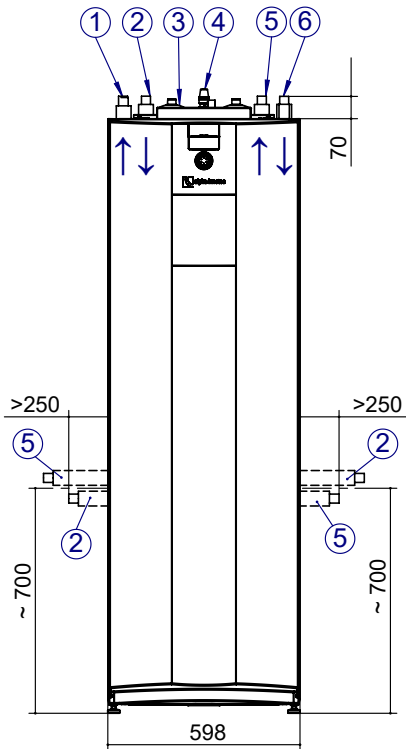


WZSV 63(H)(K)1/3 - Dimensions

mm

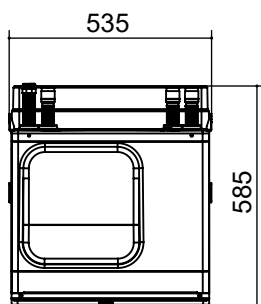


Légende

- 1 Sortie d'eau de chauffage (départ)
Diamètre extérieur Ø 28 mm
- 2 Source de chaleur entrée (dans la pompe à chaleur)
Diamètre extérieur Ø 28 mm
Au choix en haut, à droite ou à gauche
- 3 Tuyau vide pour câbles électriques/capteurs
Diamètre intérieur Ø 33 mm
- 4 Soupape de sécurité circuit de chauffage (dans le kit), Rp 3/4" filetage intérieur
- 5 Sortie de la source de chaleur (de la pompe à chaleur)
Diamètre extérieur Ø 28 mm
Au choix en haut, à droite ou à gauche
- 6 Entrée d'eau de chauffage (retour)
Diamètre extérieur Ø 28 mm
- 7 Eau chaude sanitaire, R 3/4" filetage extérieur
- 8 Eau potable froide, R 3/4" filetage extérieur



Modulbox



Modulbox

