

## WZSV 63(H)(K)1/3 - Plans d'implantation

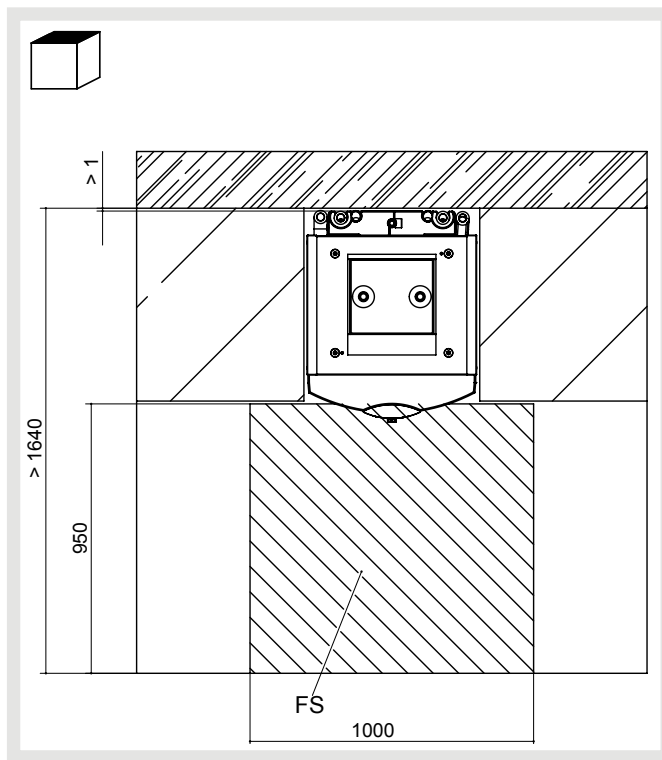
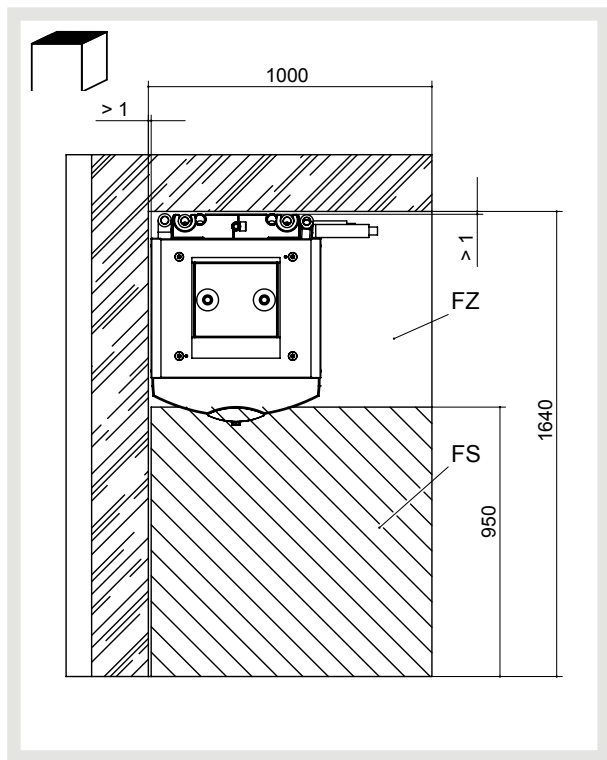
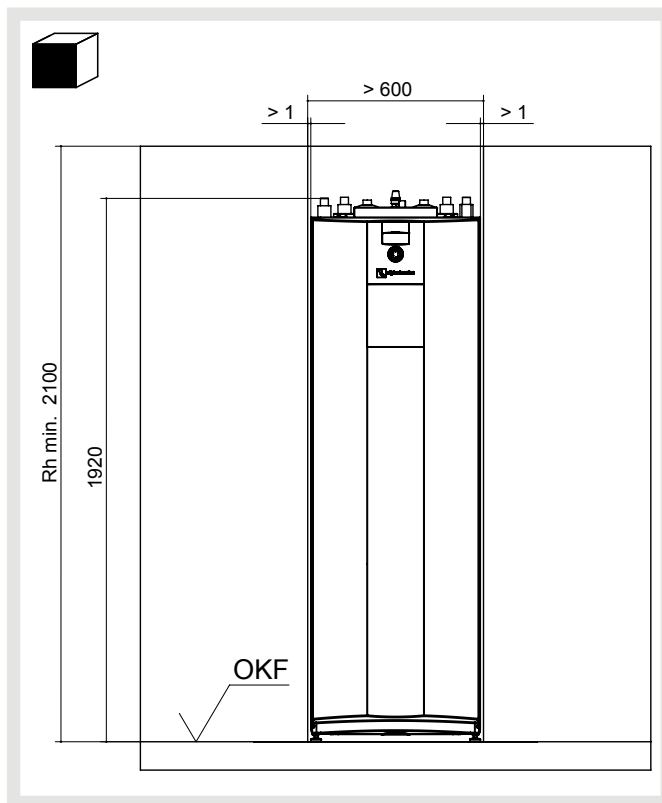
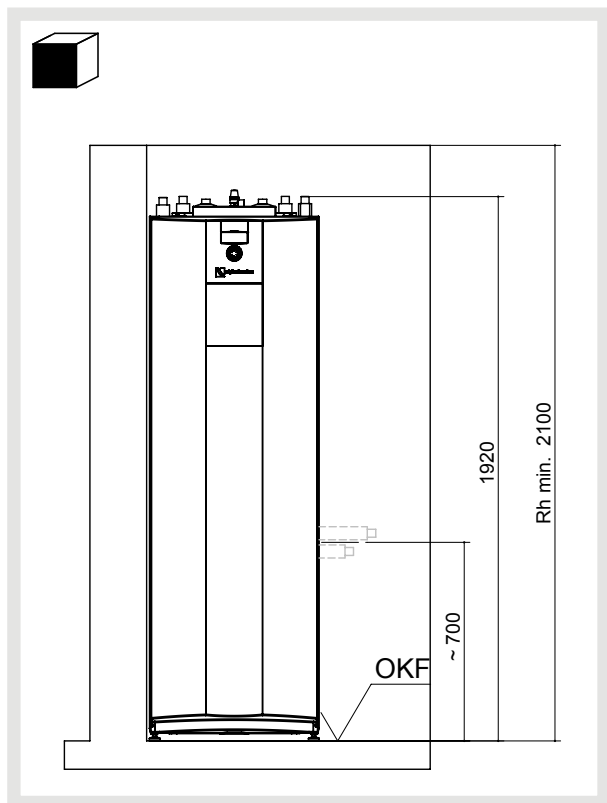


Raccordement source de chaleur à droite



Raccordement de la source de chaleur en haut

mm



### Légende

- Rh min** Hauteur minimale du plafond
- OKF** Bord supérieur du sol fini
- FS** Espace libre à des fins de service
- FZ** Espace libre pour les accessoires fonctionnels

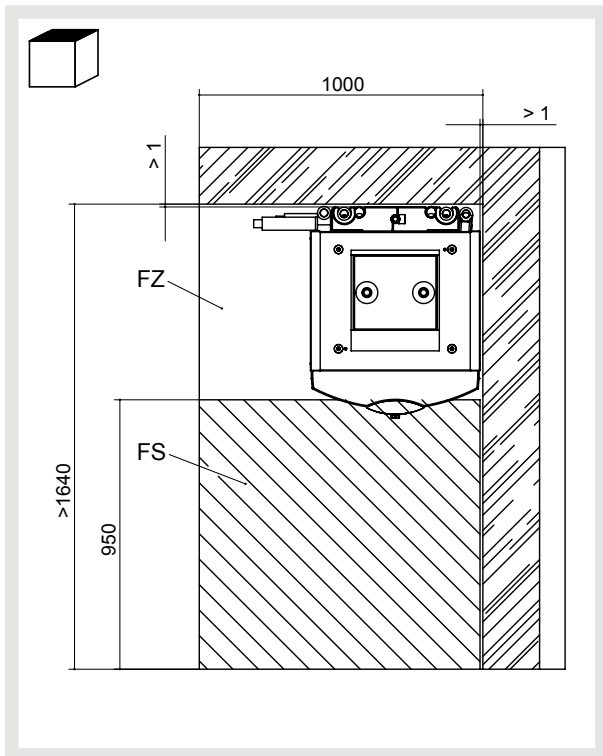
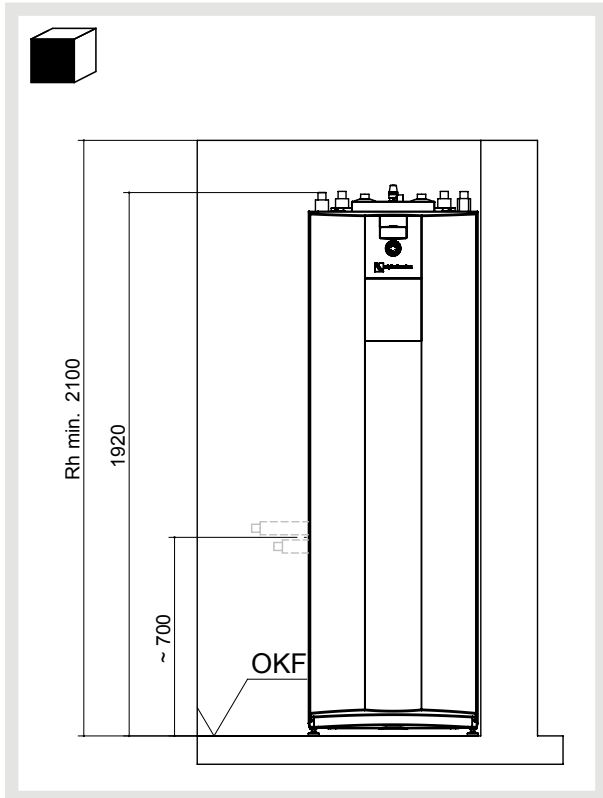
### Légende

- Rh min** Hauteur minimale du plafond
- OKF** Bord supérieur du sol fini
- FS** Espace libre à des fins de service
- FZ** Espace libre pour les accessoires fonctionnels nécessaires

## Plans d'implantation - WZSV 63(H)(K)1/3

### → Raccordement de la source de chaleur à gauche

mm



#### Légende

- Rh min** Hauteur minimale du plafond
- OKF** Bord supérieur du sol fini
- FS** Espace libre à des fins de service
- FZ** Espace libre pour les accessoires fonctionnels nécessaires

#### Instructions d'installation

Les pompes à chaleur sole/eau à montage intérieur avec le réfrigérant naturel R290 propane satisfont à toutes les normes de sécurité actuelles grâce à leur conception sûre. Des mesures détaillées ont montré que, dans le cas peu probable d'une fuite, moins de 150 g de fluide frigorigène peuvent s'échapper de l'appareil.

Par conséquent, hormis une installation conforme aux règles techniques, aux instructions de montage et aux indications du fabricant, aucune **mesure constructive supplémentaire n'est nécessaire** dans le local d'installation.