

## DeltaSol® SLL

Le DeltaSol® SLL est le plus petit régulateur de la série SL. Ses fonctionnalités ont été optimisées pour l'utilisation dans les petites et moyennes installations de chauffage solaire et conventionnel. Il offre 10 systèmes préconfigurés.

Le DeltaSol® SLL est le premier régulateur de son genre à inclure un contrôle de fonctionnement automatique conforme à la directive VDI 2169.

Le régulateur est également équipé d'un relais basse tension sans potentiel pour le chauffage d'appoint et d'une entrée d'impulsions pour effectuer des bilans calorimétriques avec un débitmètre V40.



rosenthal design



## Simple, multifonctionnel et économique

- Microtouches d'accès rapide au mode manuel et à la fonction vacances
- 3 sorties relais (dont 1 relais basse tension sans potentiel)
- 4 entrées pour les sondes de température Pt1000, Pt500 et KTY
- 1 entrée d'impulsions V40
- 2 sorties PWM pour le réglage de vitesse des pompes à haut rendement
- 10 systèmes de base préconfigurés au choix
- Contrôle de fonctionnement automatique conforme à VDI 2169

### RESOL DeltaSol® SLL

Catégorie de prix A | Réf.: 115 431 54

### RESOL DeltaSol® SLL – Offre complète

3 sondes Pt1000 (1 x FKP6, 2 x FRP6) incluses

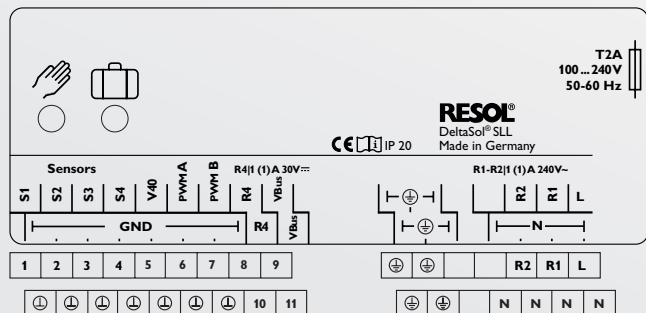
Catégorie de prix A | Réf.: 115 431 64

Possibilité de personnaliser l'étiquette de la façade et de commander des versions OEM. Adressez-vous à l'équipe de vente.

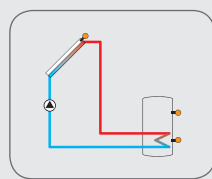
Manuels disponibles:



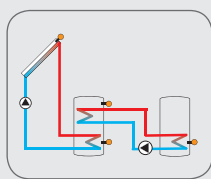
## BRANCHEMENT ÉLECTRIQUE



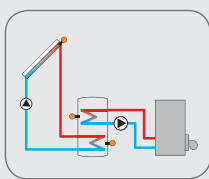
## EXEMPLES D'APPLICATION



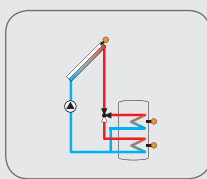
Système de chauffage solaire à 1 réservoir



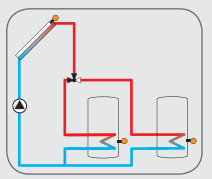
Système de chauffage solaire à 1 réservoir et fonction échange de chaleur



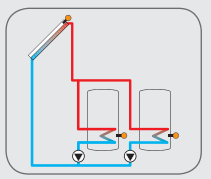
Système de chauffage solaire à 1 réservoir avec chauffage d'appoint thermostatique



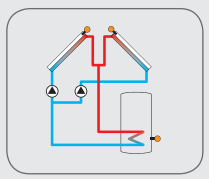
Système de chauffage solaire avec réservoir stratifié



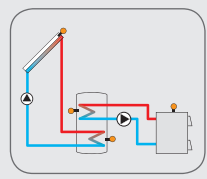
Système de chauffage solaire à 2 réservoirs, logique de vanne



Système de chauffage solaire à 2 réservoirs, logique de pompe



Système de chauffage solaire avec capteurs est/ouest et 1 réservoir



Système de chauffage solaire à 1 réservoir et chaudière à combustible solide

## ACCESSOIRES

### RESOL Module de communication KM1



Pour l'affichage de données avec VBus.net, livré avec câble réseau; adaptateur secteur et câble VBus® déjà connectés

Catégorie de prix A | Réf.: **180 011 30**

### RESOL V40



Débitmètre V40 disponible en plusieurs versions

### RESOL SP10



Protection contre les surtensions

Catégorie de prix A | Réf.: **180 110 70**

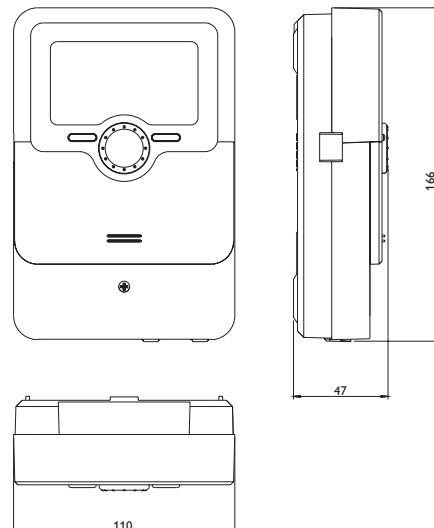
### RESOL AM1



Module avertisseur AM1 pour la signalisation d'erreurs

Catégorie de prix B | Réf.: **180 008 70**

## CARACTÉRISTIQUES TECHNIQUES



**Entrées :** 4 sondes de température Pt1000, Pt500 et KTY, 1 entrée d'impulsions V40

**Sorties :** 2 relais semiconducteurs, 1 relais basse tension sans potentiel et 2 sorties PWM

**Fréquence PWM :** 1000 Hz

**Tension PWM :** 10,5V

**Capacité de coupure :**

1 (1) A 240 V~ (relais semiconducteur)

1 (1) A 30 V= (relais sans potentiel)

**Capacité totale de coupure :** 2 A 240 V~

**Alimentation :** 100 ... 240 V~ (50 ... 60 Hz)

**Type de connexion :** Y

**Standby :** 0,62 W

**Classe des régulateurs de température :** I

**Contribution à l'efficacité énergétique :** 1 %

**Fonctionnement :** type 1.B.C.Y

**Tension de choc :** 2,5 kV

**Interface de données :** RESOL VBus®

**Sortie de courant VBus® :** 60 mA

**Fonctions :** compteur d'heures de fonctionnement, fonction capteurs tubulaires, fonction thermostat, réglage de vitesse, et bilan calorimétrique. Paramètres réglables et options pouvant être activées ultérieurement (à travers le menu), fonctions bilan et diagnostic, contrôle de fonctionnement conforme à VDI 2169

**Boîtier :** plastique, PC-ABS et PMMA

**Montage :** mural ou dans un tableau de commande

**Affichage / Écran :** écran System-Monitoring lumineux pour visualiser l'ensemble de l'installation, affichage 16 segments, 8 symboles pour contrôler l'état du système et témoins lumineux de contrôle LED (Lightwheel®)

**Commande :**

4 touches et 1 actionneur rotatif (Lightwheel®)

**Type de protection :** IP 20 / IEC 60529

**Classe de protection :** I

**Température ambiante :** 0 ... 40 °C

**Degré de pollution :** 2

**Dimensions :** 110 x 166 x 47 mm