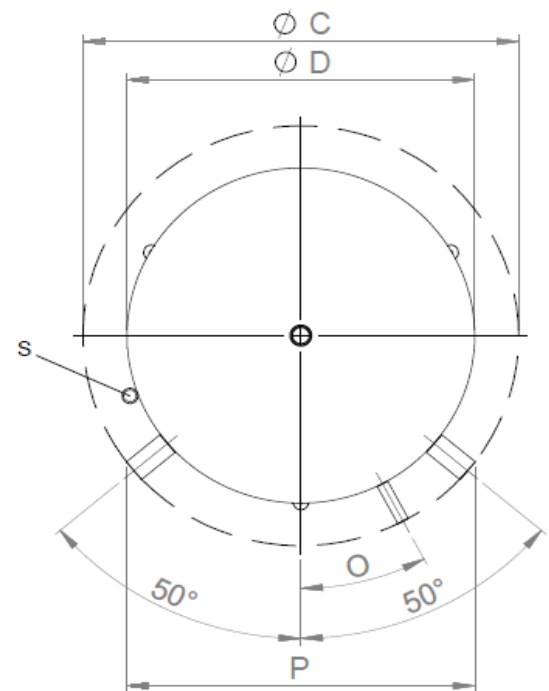
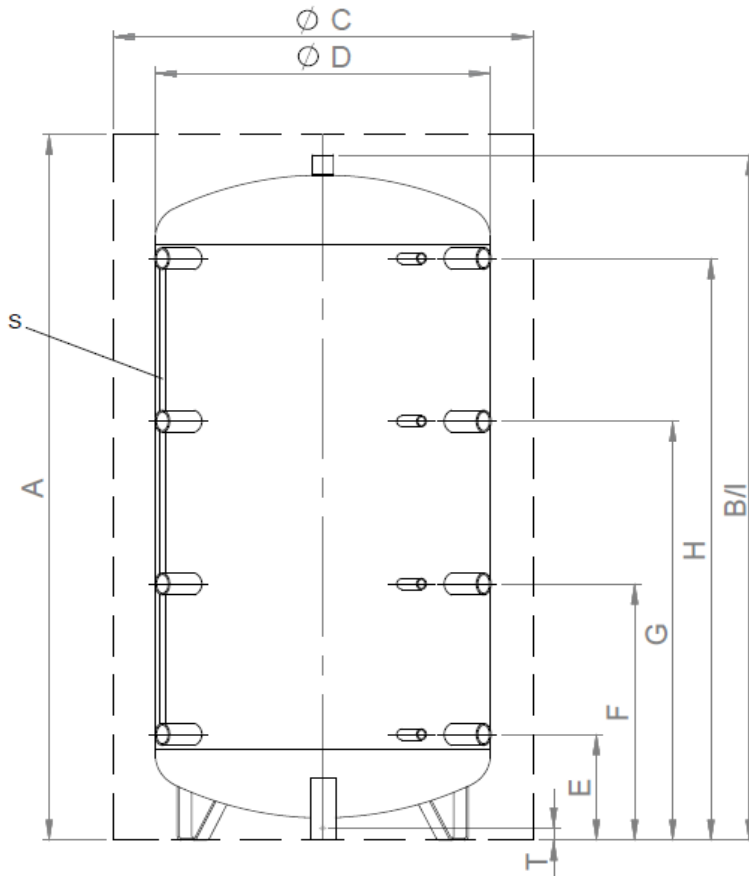


Vase tampon

PSM 500-1500



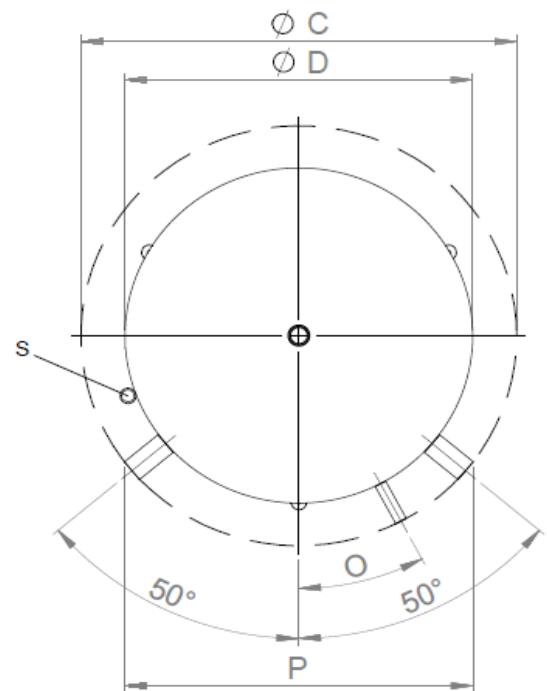
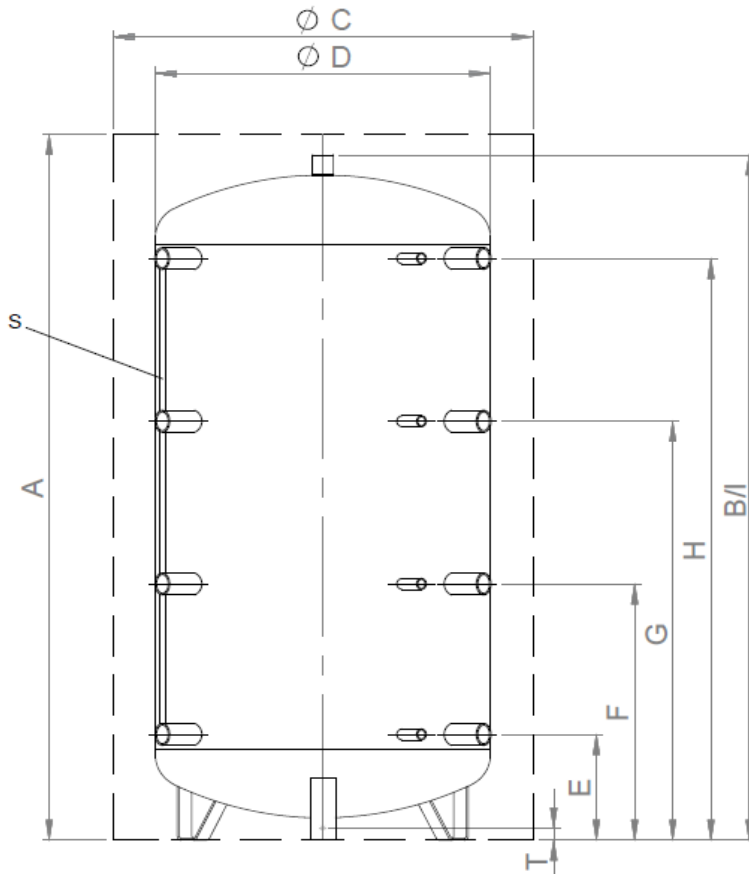
S = Tube de sonde

Type	PSM 500	PSM 800	PSM 1000	PSM 1250	PSM 1500
Volume utile (Litres)	480	718	887	1266	1500
D) Diamètre sans isolation	650	790	790	900	1000
C) Diamètre avec isolation	970	1110	1110	1220	1320
B) Hauteur sans isolation	1630	1690	2040	2010	2150
A) Hauteur avec isolation	1740	1800	2150	2120	2260
Mesure de basculement	1665	1740	2085	2070	2195
P) Dimension d'introduction	780	890	890	1100	1050
Classe énergétique	B	C	C	C	C
Poid (kg)	74	92	106	155	165
Isolation	TopShell 160mm	TopShell 160mm	TopShell 160mm	TopShell 160mm	TopShell 160mm
Pression de service (bar)	3 / 4.5	3 / 4.5	3 / 4.5	3 / 4.5	3 / 4.5
Température de service max. (°C)	95	95	95	95	95
Hauteurs de raccords et dimensions					
E) Hauteur du raccord 1	220	260	310	310	380
E) Raccord / Manchon sonde	1½" ½"	1½" ½"	1½" ½"	1½" ½"	2" ½"
F) Hauteur du raccord 2	620	630	745	745	825
F) Raccord / Manchon sonde	1½" ½"	1½" ½"	1½" ½"	1½" ½"	2" ½"
G) Hauteur du raccord 3	1010	1030	1250	1250	1350
G) Raccord / Manchon sonde	1½" ½"	1½" ½"	1½" ½"	1½" ½"	2" ½"
H) Hauteur du raccord 4	1390	1430	1710	1710	1760
H) Raccord / Manchon sonde	1½" ½"	1½" ½"	1½" ½"	1½" ½"	2" ½"
I) Hauteur du raccord en haut	1630	1690	2040	2010	2150
	1¼"	1¼"	1¼"	1¼"	1¼"
T) Hauteur du manchon de sol	-	-	-	-	-
	-	-	-	-	-
O) Disposition des sondes (α)	23.5°	28.0°	28.0°	32.0°	33.0°

Toutes les dimensions sont en mm

Vase tampon

PSM 2000-5000



S = Tube de sonde

Type	PSM 2000	PSM 2500	PSM 3000	PSM 4000	PSM 5000
Volume utile (Litres)	2021	2304	2852	3759	5003
D) Diamètre sans isolation	1100	1250	1250	1400	1600
C) Diamètre avec isolation	1420	1570	1570	1720	1920
B) Hauteur sans isolation	2370	2280	2720	2835	2870
A) Hauteur avec isolation	2480	2390	2830	2945	2980
Mesure de basculement	2420	2395	2780	2935	3035
P) Dimension d'introduction	1130	1250	1250	1400	1600
Classe énergétique	C	-	-	-	-
Poid (kg)	198	236	282	361	428
Isolation	TopShell 160mm	TopShell 160mm	TopShell 160mm	TopShell 160mm	TopShell 160mm
Pression de service (bar)	3 / 4.5	3 / 4.5	3 / 4.5	3 / 4.5	3 / 4.5
Température de service max. (°C)	95	95	95	95	95
Hauteurs de raccordements et dimensions					
E) Hauteur du raccord 1	320	535	380	505	400
E) Raccord / Manchon sonde	2" 1/2"	2" 1/2"	2" 1/2"	2" 1/2"	2" 1/2"
F) Hauteur du raccord 2	900	975	1020	1110	1100
F) Raccord / Manchon sonde	2" 1/2"	2" 1/2"	2" 1/2"	2" 1/2"	2" 1/2"
G) Hauteur du raccord 3	1490	1415	1680	1860	1810
G) Raccord / Manchon sonde	2" 1/2"	2" 1/2"	2" 1/2"	2" 1/2"	2" 1/2"
H) Hauteur du raccord 4	2020	1855	2330	2410	2520
H) Raccord / Manchon sonde	2" 1/2"	2" 1/2"	2" 1/2"	2" 1/2"	2" 1/2"
I) Hauteur du raccord en haut	2370	2280	2720	2835	2870
	1 1/4"	1 1/4"	1 1/4"	1 1/4"	1 1/4"
T) Hauteur du manchon de sol	-	110	100	75	50
	-	1 1/4"	1 1/4"	1 1/4"	1 1/4"
O) Disposition des sondes (α)	34.5°	36.0°	36.0°	37.5°	39.0°

Toutes les dimensions sont en mm