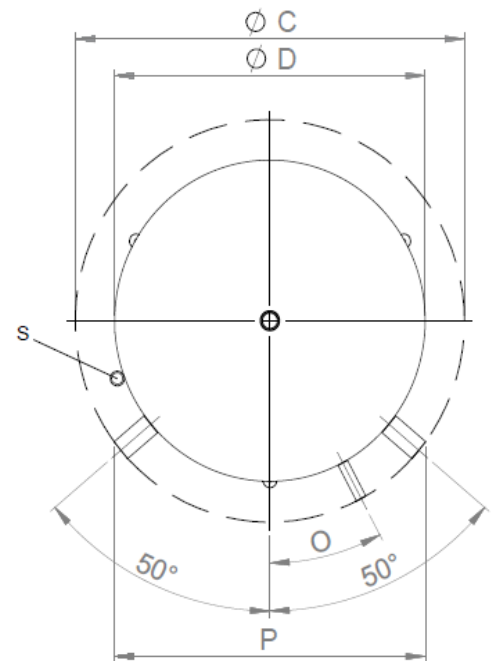
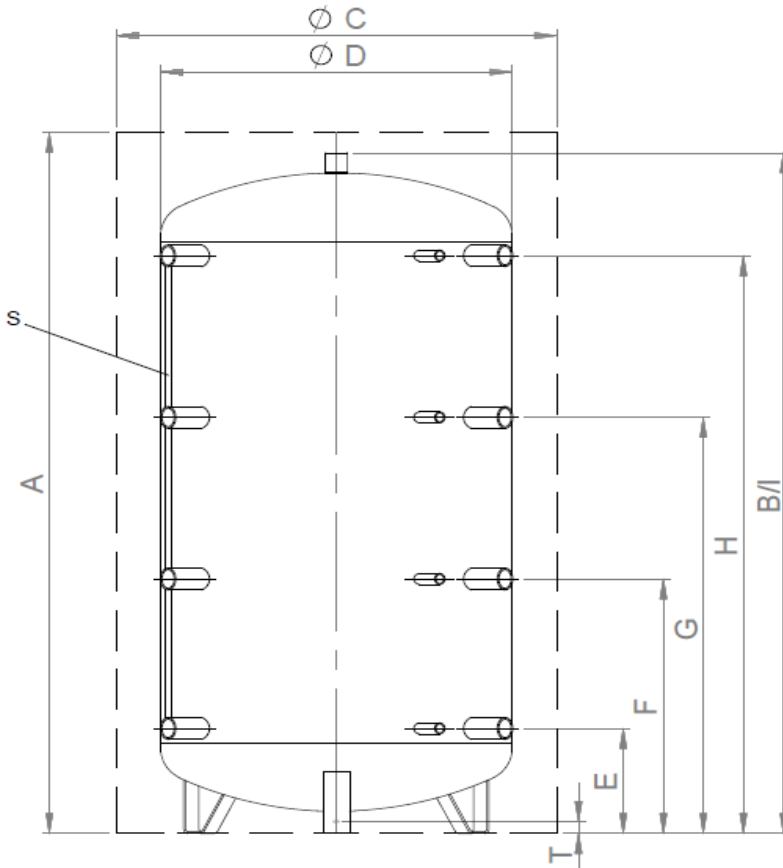


## Vase tampon

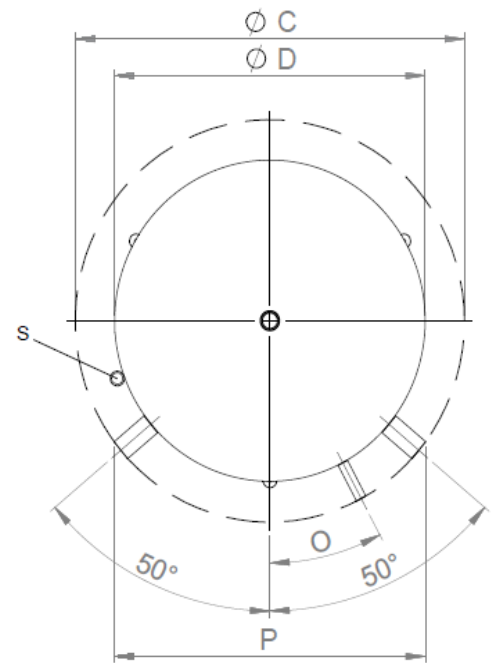
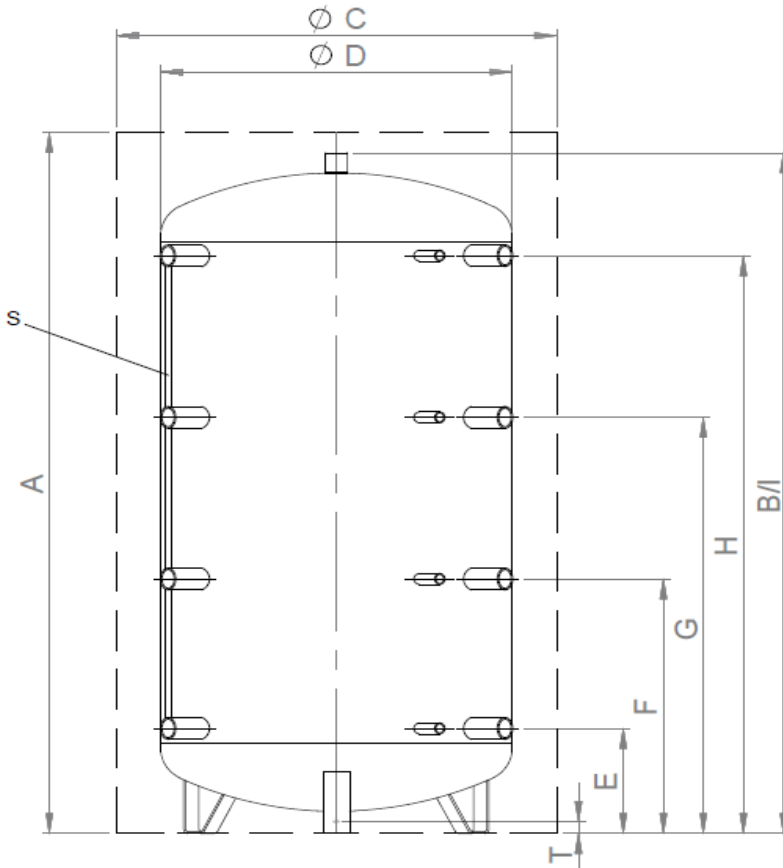
## PSM 800.1 - 1500.1



Type		PSM 800.1	PSM 1000.1	PSM 1250.1	PSM 1500.1
Contenu net	Litres	718	887	1266	1500
D) Diamètre sans isolation	mm	790	790	950	1000
C) Diamètre avec isolation	mm	990	990	1150	1260
B) Hauteur sans isolation	mm	1690	2040	2010	2150
A) Hauteur avec isolation	mm	1740	2090	2060	2230
P) Dimension d'insertion	mm	800	800	950	1010
Hauteur de basculement	mm	1740	2085	2070	2195
Longueur max. de l'élément chauffe électrique	mm	790	790	950	1000
Perte de réchauffement	W	130	141	160	167
Classe énergétique		C	C	C	C
Poids	kg	92	106	155	165
Isolation TopShell	mm	100	100	100	130
démontable isolation / manteau en skaï		oui	oui	oui	oui
Pression de service / essai de eau	bar	3	4.5	3	4.5
Température de service max.	°C	95	95	95	95
Matériau		Acier			
<b>Hauteurs de raccordements et dimensions</b>					
E) Hauteur du raccord	mm	260	310	310	380
E) Manchon / Manchon sonde		1 1/2"   1/2"	1 1/2"   1/2"	1 1/2"   1/2"	2"   1/2"
F) Hauteur du raccord	mm	630	745	745	825
F) Manchon / Manchon sonde		1 1/2"   1/2"	1 1/2"   1/2"	1 1/2"   1/2"	2"   1/2"
G) Hauteur du raccord	mm	1030	1250	1250	1350
G) Manchon / Manchon sonde		1 1/2"   1/2"	1 1/2"   1/2"	1 1/2"   1/2"	2"   1/2"
H) Hauteur du raccord	mm	1430	1710	1710	1760
H) Manchon / Manchon sonde		1 1/2"   1/2"	1 1/2"   1/2"	1 1/2"   1/2"	2"   1/2"
I) Raccord du haut	mm	1690	2040	2010	2150
I) Manchon		1 1/4"	1 1/4"	1 1/4"	1 1/4"
T) Hauteur du manchon de sol	mm	-	-	-	-
T) Manchon de sol		-	-	-	-
O) Disposition sonde		28.0°	28.0°	32.0°	33.0°
S) Tube de sonde (Ø intérieur)	mm	10	10	10	10

## Vase tampon

## PSM 2000.1 - 5000



Type		PSM 2000	PSM 2500	PSM 3000	PSM 4000	PSM 5000
Contenu net	Litres	2021	2304	2852	3759	5003
D) Diamètre sans isolation	mm	1100	1250	1250	1400	1600
C) Diamètre avec isolation	mm	1420	1570	1570	1720	1920
B) Hauteur sans isolation	mm	2370	2280	2720	2835	2870
A) Hauteur avec isolation	mm	2480	2390	2830	2945	2980
P) Dimension d'insertion	mm	1130	1250	1250	1400	1600
Hauteur de basculement	mm	2420	2395	2780	2935	3035
Longueur max. du corps chauffe électrique	mm	1100	1250	1250	1400	1600
Perte de réchauffement	W	-	-	-	-	-
Classe énergétique		-	-	-	-	-
Poids	kg	198	236	282	361	428
Isolation TopShell	mm	160	160	160	160	160
démontable isolation / manteau en skaï		oui	oui	oui	oui	oui
Pression de service / essai de eau	bar	3	4.5	3	4.5	3
Température de service max.	°C	95	95	95	95	95
Matériau		Acier				
<b>Hauteurs de raccordements et dimensions</b>						
E) Hauteur du raccord	mm	320	535	380	505	400
E) Manchon / Manchon sonde		2"   1/2"	2"   1/2"	2"   1/2"	2"   1/2"	2"   1/2"
F) Hauteur du raccord	mm	900	975	1020	1110	1100
F) Manchon / Manchon sonde		2"   1/2"	2"   1/2"	2"   1/2"	2"   1/2"	2"   1/2"
G) Hauteur du raccord	mm	1490	1415	1680	1860	1810
G) Manchon / Manchon sonde		2"   1/2"	2"   1/2"	2"   1/2"	2"   1/2"	2"   1/2"
H) Hauteur du raccord	mm	2020	1855	2330	2410	2520
H) Manchon / Manchon sonde		2"   1/2"	2"   1/2"	2"   1/2"	2"   1/2"	2"   1/2"
I) Raccord du haut	mm	2370	2280	2720	2835	2870
I) Manchon		1 1/4"	1 1/4"	1 1/4"	1 1/4"	1 1/4"
T) Hauteur du manchon de sol	mm	-	110	100	75	50
T) Manchon de sol		-	1 1/4"	1 1/4"	1 1/4"	1 1/4"
O) Disposition sonde		34.5°	36.0°	36.0°	37.5°	39.0°
S) Tube de sonde (Ø intérieur)	mm	10	10	10	10	10