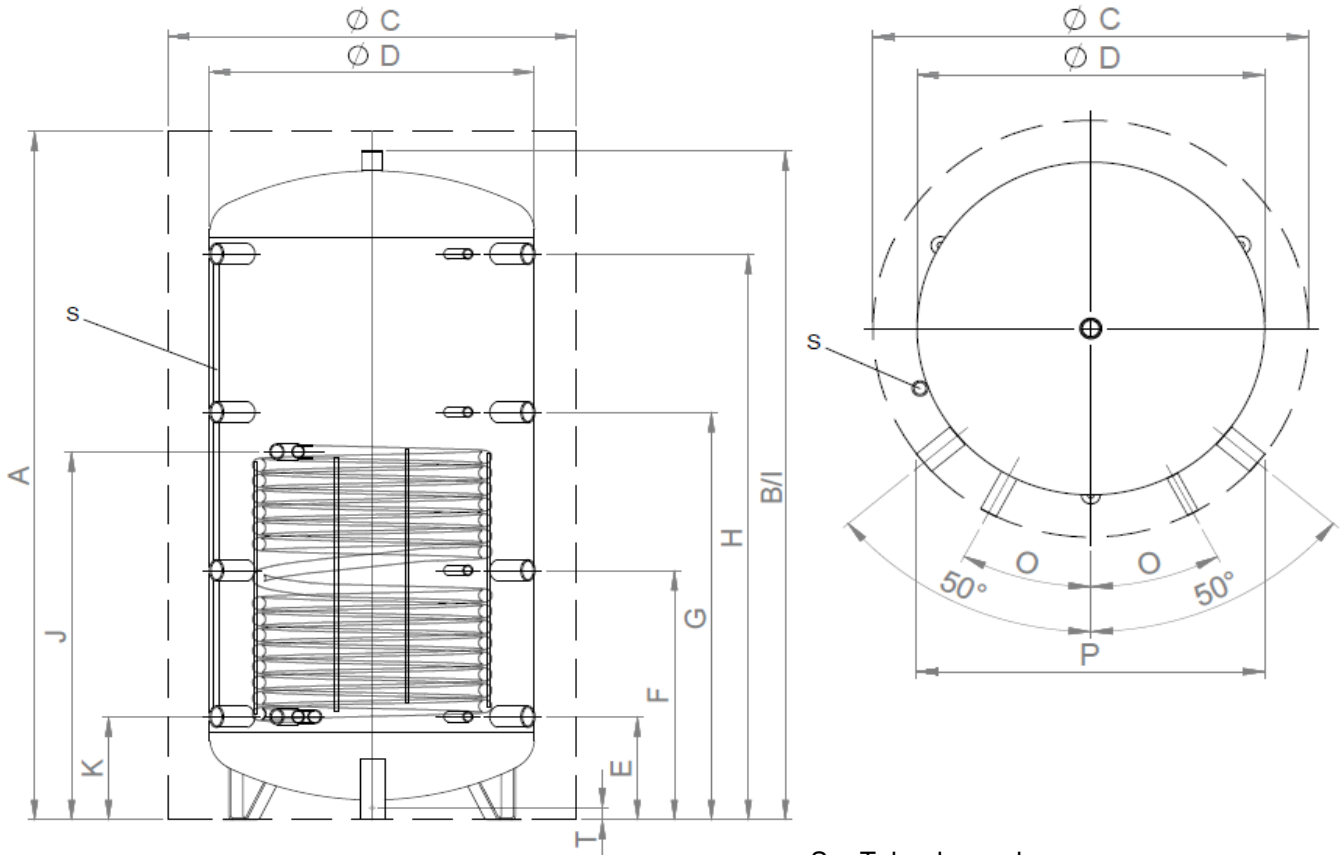


Vase tampon

PSR 500-1500



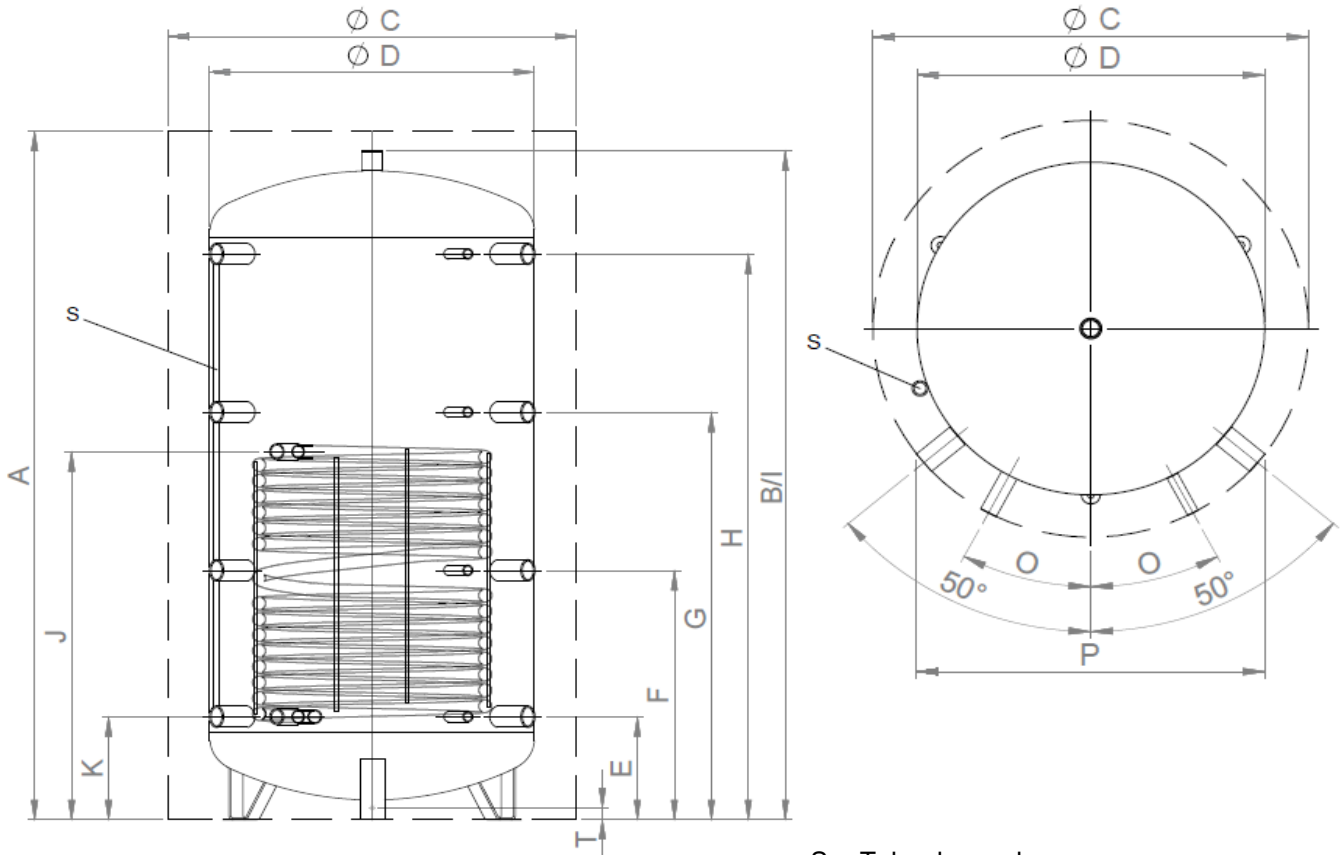
S = Tube de sonde

Type	PSR 500		PSR 800		PSR 1000		PSR 1250		PSR 1500	
Volume utile (Litres)	480		718		887		1266		1500	
Surface (m ²) et volume (l) du registre	2.3	15.1	2.8	18.3	3.1	20.3	3.1	20.3	3.6	23.6
D) Diamètre sans isolation	650		790		790		900		1000	
C) Diamètre avec isolation	970		1110		1110		1220		1320	
B) Hauteur sans isolation	1630		1690		2040		2010		2150	
A) Hauteur avec isolation	1740		1800		2150		2120		2260	
Mesure de basculement	1665		1740		2085		2070		2195	
P) Dimension d'introduction	780		890		890		1100		1050	
Classe énergétique	B		C		C		C		C	
Poid (kg)	113		138		157		204		222	
Isolation	TopShell 160mm		TopShell 160mm		TopShell 160mm		TopShell 160mm		TopShell 160mm	
Pression de service (bar)	3 / 4.5		3 / 4.5		3 / 4.5		3 / 4.5		3 / 4.5	
Température de service max. (°C)	95		95		95		95		95	
Hauteurs de raccords et dimensions										
E) Hauteur du raccord 1	220		260		310		310		380	
E) Raccord / Manchon sonde	1½"	½"	1½"	½"	1½"	½"	1½"	½"	2"	½"
F) Hauteur du raccord 2	620		630		745		745		825	
F) Raccord / Manchon sonde	1½"	½"	1½"	½"	1½"	½"	1½"	½"	2"	½"
G) Hauteur du raccord 3	1010		1030		1250		1250		1350	
G) Raccord / Manchon sonde	1½"	½"	1½"	½"	1½"	½"	1½"	½"	2"	½"
H) Hauteur du raccord 4	1390		1430		1710		1710		1760	
H) Raccord / Manchon sonde	1½"	½"	1½"	½"	1½"	½"	1½"	½"	2"	½"
I) Hauteur du raccord en haut	1630		1690		2040		2010		2150	
	¼"		¼"		¼"		¼"		¼"	
J) L'échangeur en bas, aller	1120	1"	930	1"	1030	1"	1015	1"	1180	1"
K) L'échangeur en bas, retour	220	1"	260	1"	310	1"	300	1"	380	1"
T) Hauteur du manchon de sol	-		-		-		-		-	
O) Disposition manchon échangeur et sondes (α)	23.5°		28.0°		28.0°		32.0°		33.0°	

Toutes les dimensions sont en mm

Vase tampon

PSR 2000-5000



S = Tube de sonde

Type	PSR 2000	PSR 2500	PSR 3000	PSR 4000	PSR 5000
Volume utile (Litres)	2021	2304	2852	3759	5003
Surface (m ²) et volume (l) du registre	4.2 27.5	4.2 27.5	4.2 27.5	5.4 35.3	6.1 39.9
D) Diamètre sans isolation	1100	1250	1250	1400	1600
C) Diamètre avec isolation	1420	1570	1570	1720	1920
B) Hauteur sans isolation	2370	2280	2720	2835	2870
A) Hauteur avec isolation	2480	2390	2830	2945	2980
Mesure de basculement	2420	2395	2780	2935	3035
P) Dimension d'introduction	1130	1250	1250	1400	1600
Classe énergétique	C	-	-	-	-
Poid (kg)	264	303	350	446	523
Isolation	TopShell 160mm	TopShell 160mm	TopShell 160mm	TopShell 160mm	TopShell 160mm
Pression de service (bar)	3 / 4.5	3 / 4.5	3 / 4.5	3 / 4.5	3 / 4.5
Température de service max. (°C)	95	95	95	95	95
Hauteurs de raccords et dimensions					
E) Hauteur du raccord 1	320	535	380	505	400
E) Raccord / Manchon sonde	2" 1/2"	2" 1/2"	2" 1/2"	2" 1/2"	2" 1/2"
F) Hauteur du raccord 2	900	975	1020	1110	1100
F) Raccord / Manchon sonde	2" 1/2"	2" 1/2"	2" 1/2"	2" 1/2"	2" 1/2"
G) Hauteur du raccord 3	1490	1415	1680	1860	1810
G) Raccord / Manchon sonde	2" 1/2"	2" 1/2"	2" 1/2"	2" 1/2"	2" 1/2"
H) Hauteur du raccord 4	2020	1855	2330	2410	2520
H) Raccord / Manchon sonde	2" 1/2"	2" 1/2"	2" 1/2"	2" 1/2"	2" 1/2"
I) Hauteur du raccord en haut	2370	2280	2720	2835	2870
	1 1/4"	1 1/4"	1 1/4"	1 1/4"	1 1/4"
J) L'échangeur en bas, aller	1120 1"	1250 1"	1430 1"	1555 1"	1580 1"
K) L'échangeur en bas, retour	320 1"	535 1"	480 1"	505 1"	580 1"
T) Hauteur du manchon de sol	-	110	100	75	50
	-	1 1/4"	1 1/4"	1 1/4"	1 1/4"
O) Disposition manchon échangeur et sondes (α)	34.5°	36.0°	36.0°	37.5°	39.0°

Toutes les dimensions sont en mm