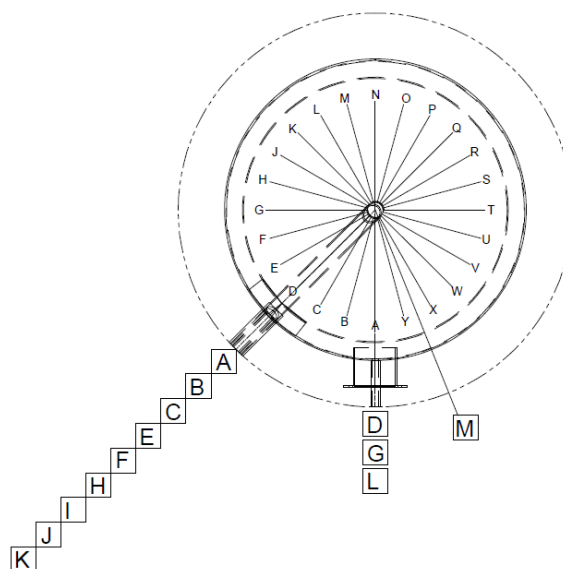
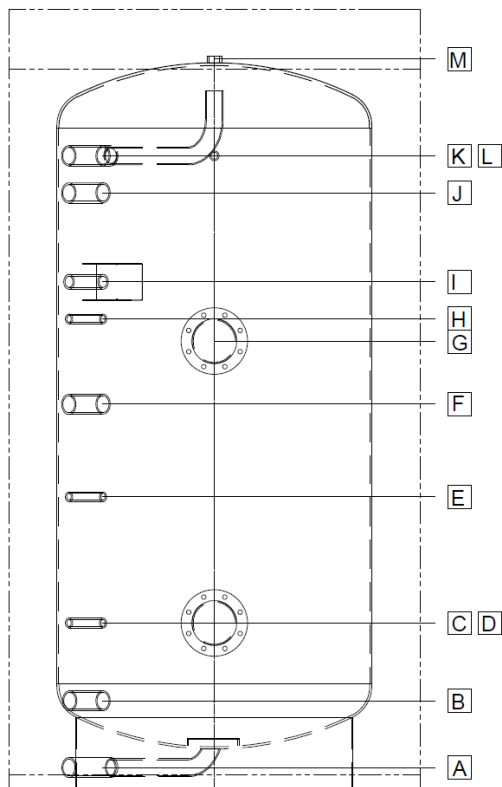


Chauffe-eau

WPX0 600 - 1200

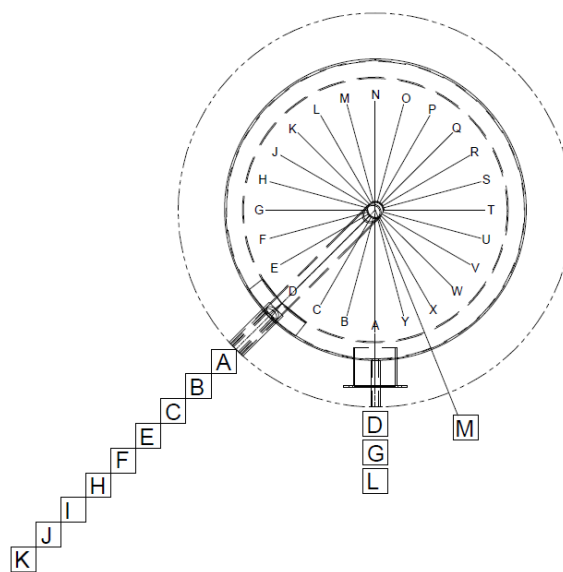
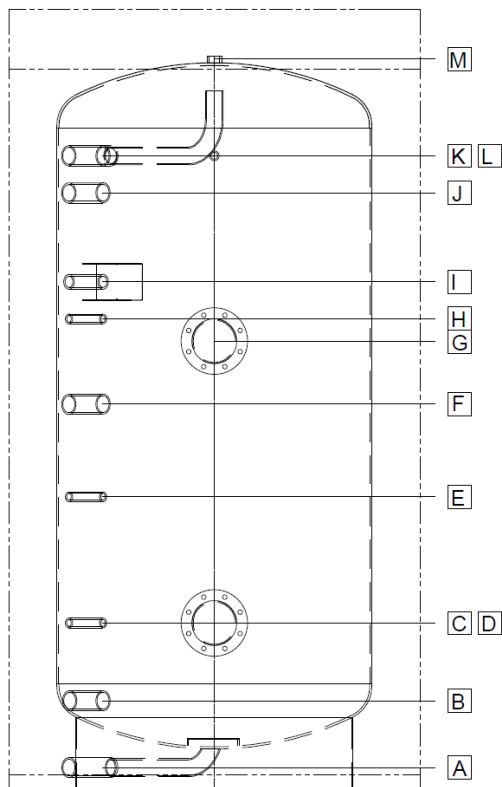


Dimensions à partir du bord inférieur de la plate-forme debout

Type		WPX0 600		WPX0 800		WPX0 1000		WPX0 1200	
Contenu net	Litres	546		738		954		1163	
Diamètre sans isolation	mm	650		750		850		900	
Diamètre avec isolation	mm	912		1012		1112		1162	
Hauteur sans isolation	mm	1930		1990		1990		2110	
Hauteur avec isolation	mm	2055		2100		2115		2235	
Dimension d'insertion	mm	655		755		855		905	
Hauteur de basculement	mm	1951		2017		2031		2154	
Longueur max. / Puissance max. du corps chauffe-eau électrique à bride	mm	650		750		850		900	
	kW	9		9		9		9	
Poids avec isolation	kg	118		160		186		210	
Perte de réchauffement	W	90		101		118		111	
Pertes de chaleur	Wh/24h	2170		2434		2822		2674	
Classe énergétique		C		C		C		B	
Isolation EPS	mm	130		130		130		130	
Isolation démontable / Manteau en PS		oui	oui	oui	oui	oui	oui	oui	oui
Pression de service / essai eau	bar	6	12	6	12	6	12	6	12
Température de service max.	°C	95		95		95		95	
Couple de serrage de la bride	Nm	73		73		73		73	
SSIGE-Nr.		1511-6440		1511-6440		1511-6440		1511-6440	
Matériau Acier inox		1.4571		1.4571		1.4571		1.4571	
Hauteurs de raccords et dimensions									
A) Manchon eau froide	mm	70	1 1/2"	70	1 1/2"	70	1 1/2"	70	1 1/2"
B) Manchon charge retour	mm	225	1 1/4"	255	1 1/2"	250	1 1/2"	265	1 1/2"
C) Manchon de sonde	mm	410	1/2"	515	1/2"	460	1/2"	400	1/2"
D) Bride inférieure	mm	410	120/180	515	120/180	460	120/180	475	170/240
E) Manchon de sonde	mm	-	-	-	-	800	1/2"	800	1/2"
F) Manchon charge entrée	mm	950	1 1/4"	1010	1 1/2"	1050	1 1/2"	1100	1 1/2"
G) Bride en haut	mm	1050	120/180	1200	120/180	1220	120/180	1200	120/180
H) Manchon de sonde	mm	1160	1/2"	1290	1/2"	1280	1/2"	1380	1/2"
I) Manchon circulation	mm	1260	1"	1390	1"	1380	1"	1480	1"
J) Manchon charge entrée	mm	1560	1 1/4"	1630	1 1/2"	1620	1 1/2"	1730	1 1/2"
K) Manchon eau chaude	mm	1680	1 1/2"	1730	1 1/2"	1720	1 1/2"	1830	1 1/2"
L) Manchon pour thermomètre	mm	1680	1/2"	1730	1/2"	1720	1/2"	1830	1/2"
M) Manchon purge	mm	1930	1"	1970	1"	1990	1"	2110	1"

Chauffe-eau

WPX0 1500 - 2000



Dimensions à partir du bord inférieur de la plate-forme debout

Type		WPX0 1500		WPX0 1750		WPX0 2000	
Contenu net	Litres	1420		1759		1951	
Diamètre sans isolation	mm	1000		1100		1200	
Diamètre avec isolation	mm	1322		1422		1522	
Hauteur sans isolation	mm	2110		2160		2130	
Hauteur avec isolation	mm	2250		2300		2270	
Dimension d'insertion	mm	1005		1105		1205	
Hauteur de basculement	mm	2128		2183		2167	
Longueur max. / Puissance max. du corps chauffe-eau électrique à bride	mm	1000		1100		1200	
	kW	9		9		9	
Poids avec isolation	kg	252		301		312	
Perte de réchauffement	W	127		145		151	
Pertes de chaleur	Wh/24h	3048		2448		3629	
Classe énergétique		C		C		C	
Isolation EPS	mm	160		160		160	
Isolation démontable / Manteau en PS		oui	oui	oui	oui	oui	oui
Pression de service / essai eau	bar	6	12	6	12	6	12
Température de service max.	°C	95		95		95	
Couple de serrage de la bride	Nm	73		73		73	
SSIGE-Nr.		1511-6440		1511-6440		1511-6440	
Matériau Acier inox		1.4571		1.4571		1.4571	
Hauteurs de raccords et dimensions							
A) Manchon eau froide	mm	70	1 ½"	80	2"	80	2"
B) Manchon charge retour	mm	280	1 ½"	335	2"	350	2"
C) Manchon de sonde	mm	440	½"	490	½"	550	½"
D) Bride inférieure	mm	560	170/240	550	170/240	600	170/240
E) Manchon de sonde	mm	800	½"	950	½"	1020	½"
F) Manchon charge entrée	mm	1080	1 ½"	1100	2"	1120	2"
G) Bride en haut	mm	1180	120/180	1200	120/180	1180	120/180
H) Manchon de sonde	mm	1370	½"	1280	½"	1380	½"
I) Manchon circulation	mm	1470	1"	1380	1"	1480	1"
J) Manchon charge entrée	mm	1670	1 ½"	1650	2"	1650	2"
K) Manchon eau chaude	mm	1770	1 ½"	1810	2"	1750	2"
L) Manchon pour thermomètre	mm	1770	½"	1810	½"	1750	½"
M) Manchon purge	mm	2110	1"	2160	1"	2130	1"