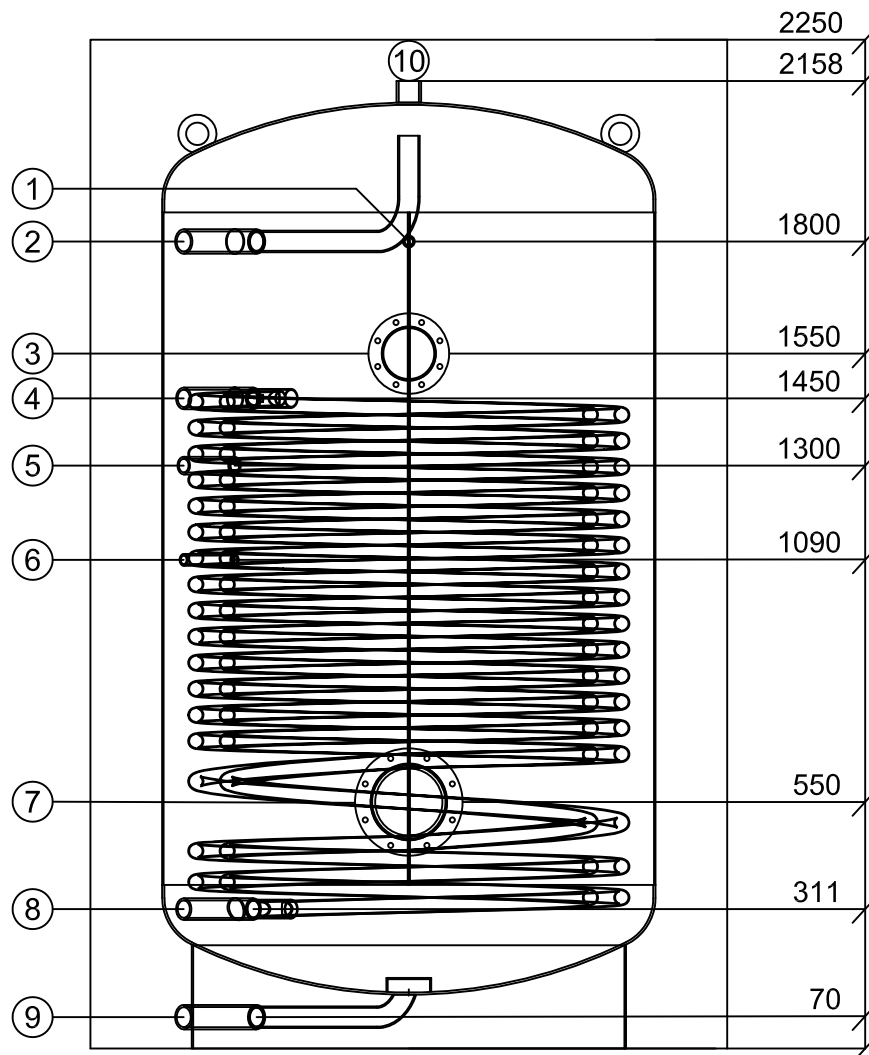


Type Chauffe-eau

WPX1 1750.1



Données techniques			WPX1 1750.1
Volume utile	l		1724
Côte de redressement	mm		2220
Poid	kg		406
Surface de l'échangeur	m ²		10
Hauteur	avec isolation	mm	2250
	sans isolation	mm	2158
Diamètre	avec isolation	mm	1420
	sans isolation	mm	1100
1	Thermomètre	1/2"	mm
2	Manchon pour eau chaude	1 1/4"	mm
3	Flasque	Ø 180/120	mm
4	Aller pompe à chaleur	1 1/4"	mm
5	Manchon pour Circulation	1"	mm
6	Manchon pour sonde	1/2"	mm
7	Flasque	Ø 240/170	mm
8	Retour pompe à chaleur	1 1/4"	mm
9	Manchon pour Eau froide	1 1/2"	mm
10	Raccordement ecs	1 1/2"	mm
Perte de réchauffement			W
Classe énergétique			C
Pression de service chauffage			bar
Pression de service eau chaude			bar
Température de service			°C
Examens			SVGW - Nr.
			1511-6440

