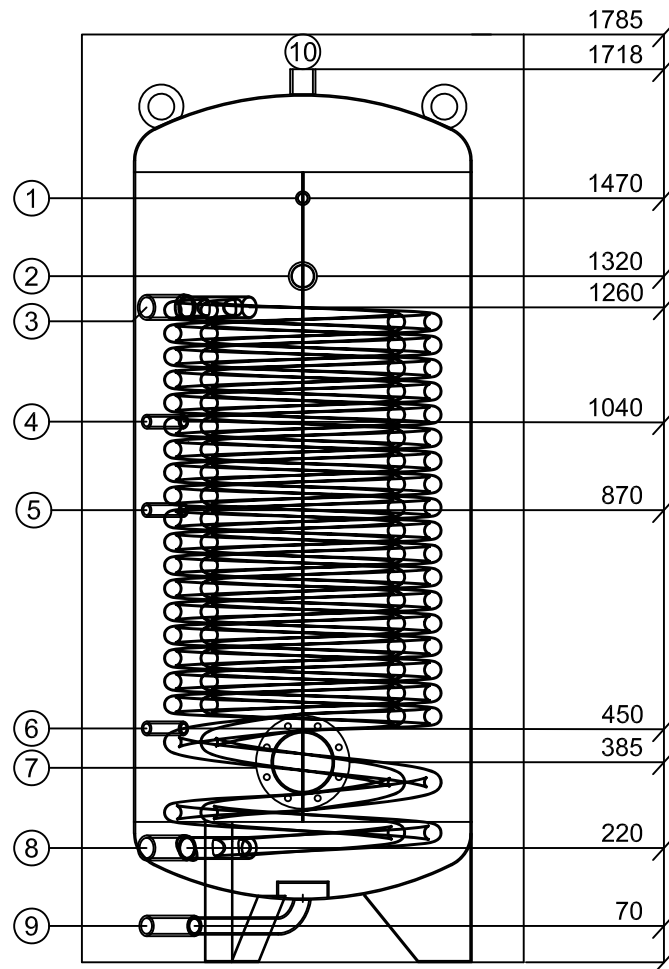


Type Chauffe-eau

WPX1 500.1



Données techniques			WPX1 500.1
Volume utile	l		500
Côte de redressement	mm		1728
Poid	kg		173
Surface de l'échangeur	m ²		6
Hauteur	avec isolation	mm	1785
	sans isolation	mm	1718
Diamètre	avec isolation	mm	850
	sans isolation	mm	650
1	Thermomètre	1/2"	mm 1470
2	Manchon	1 1/2"	mm 1320
3	Aller pompe à chaleur	1 1/4"	mm 1260
4	Manchon pour Circulation	1/2"	mm 1040
5	Manchon pour sonde	1/2"	mm 870
6	Manchon pour sonde	1/2"	mm 450
7	Flasque	Ø 180/120	mm 385
8	Retour pompe à chaleur	1 1/4"	mm 220
9	Manchon pour Eau froide	1"	mm 70
10	Manchon pour eau chaude	1 1/4"	
Perte de réchauffement		W	77
Classe énergétique			B
Pression de service chauffage		bar	6
Pression de service eau chaude		bar	6
Température de service		°C	bis 95°C
Examens	SVGW - Nr.		1511-6440

