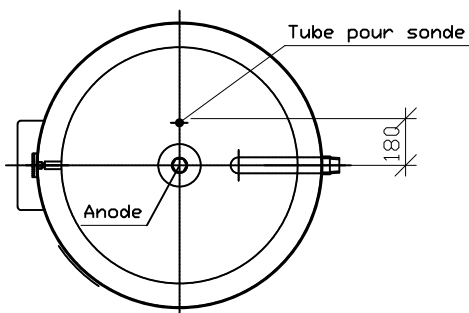
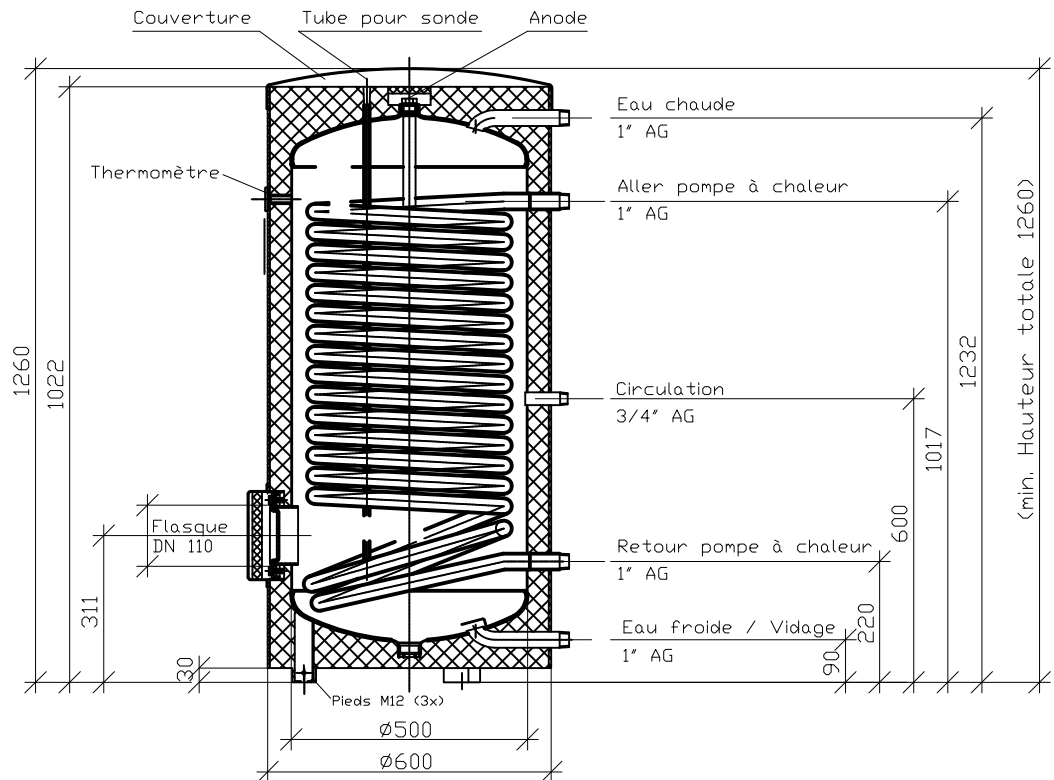


Type Chauffe-eau

WWS 202

**Isolation en mousse rigide non démontable, manteau skai remplaçable**



**Dimension au basculement: 1380mm**

| Données techniques        |                | Eau chaude  | Eau de chauffage |
|---------------------------|----------------|-------------|------------------|
| Pression de service       | bar            | 6 (SSIGE)   | 16               |
| Pression d'essai          | bar            | 13          | 21               |
| Température de service    | °C             | 95          | 110              |
| Surface de l'échangeur    | m <sup>2</sup> |             | 2,28             |
| Volume de la cuve         | l              | 199         |                  |
| Volume utile              | l              | 184         | 15               |
| Perte de chaleur DIN 4753 | W/24h          | 1368        |                  |
| Classe énergétique        |                | B           |                  |
| SSIGE - Nr.               |                | 1311 - 6217 |                  |

**-Tolérance de dimensions ±5mm -**