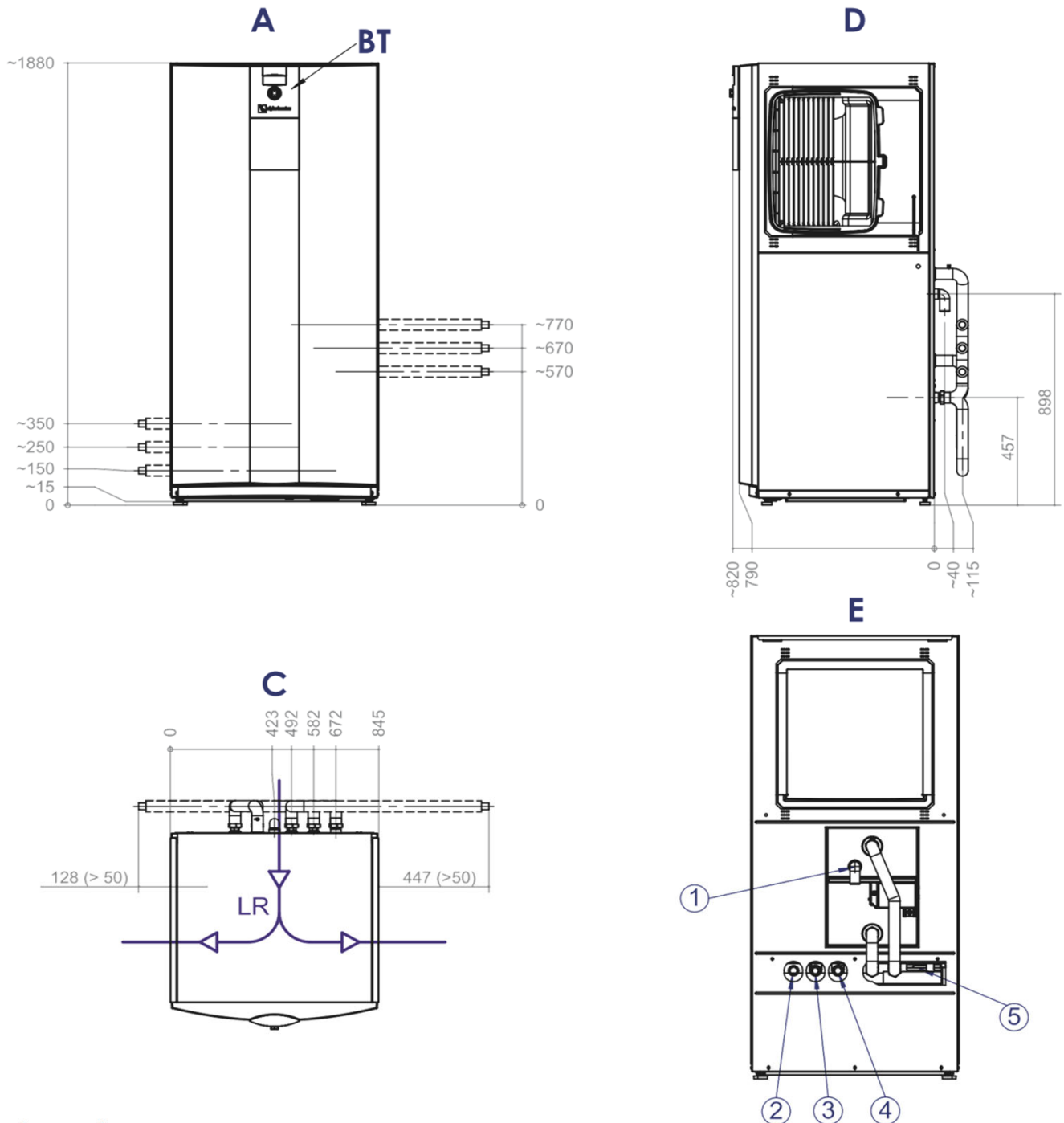


Tipo apparecchio

LWCV 122R3

Pagina 1



Legenda:

- | | | | | | |
|----|---|---|---|---|--|
| A | = | Vista anteriore | 1 | = | Flessibile condensa HT DN40 |
| B | = | Vista laterale da destra | 2 | = | Uscita acqua di riscaldamento (mandata) G5/4" AG |
| C | = | Vista dall'alto | 3 | = | Uscita acqua calda sanitaria (mandata) G5/4" AG |
| E | = | Vista posteriore senza flessibile | 4 | = | Ingresso acqua di risc. e acs (ritorno) G5/4" AG |
| BT | = | Quadro comandi | 5 | = | Guide cavi elettrici |
| LR | = | Direzione dell'aria (selezionabile in loco verso sinistra o verso destra) | | | |