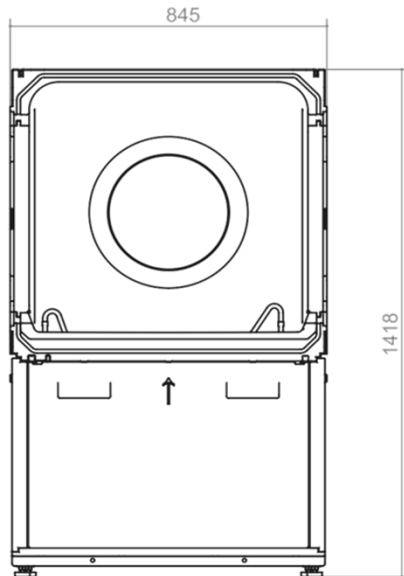


Tipo apparecchio

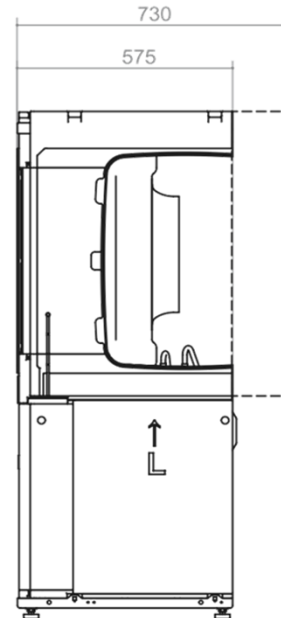
LWCV 122R3

Pagina 2

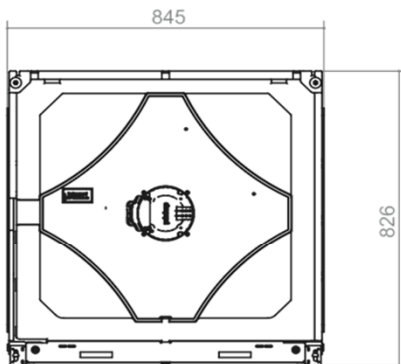
A1



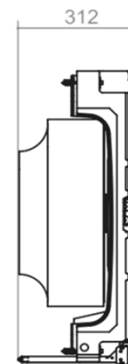
B1



A2



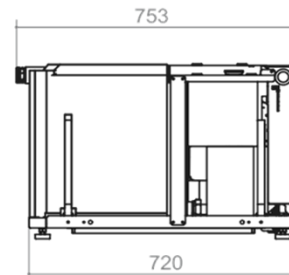
B2



A3



B3



Legenda:

- | | |
|--|---|
| A1 = Modulo PDC, vista anteriore | B1 = Modulo PDC, vista laterale da sinistra |
| A2 = Modulo ventilatore, vista anteriore | B2 = Modulo ventilatore, vista laterale da sinistra |
| A3 = Modulo compact, vista anteriore | B3 = Modulo compact, vista laterale da sinistra |