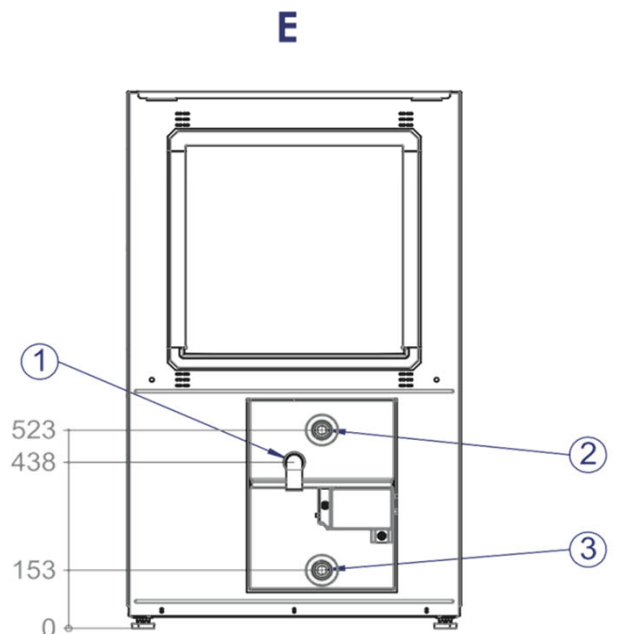
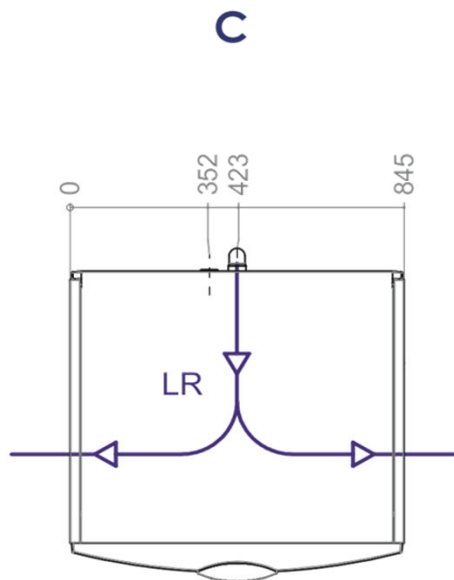
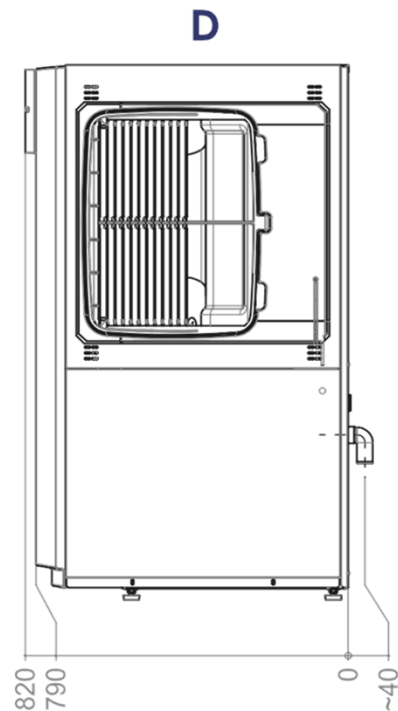
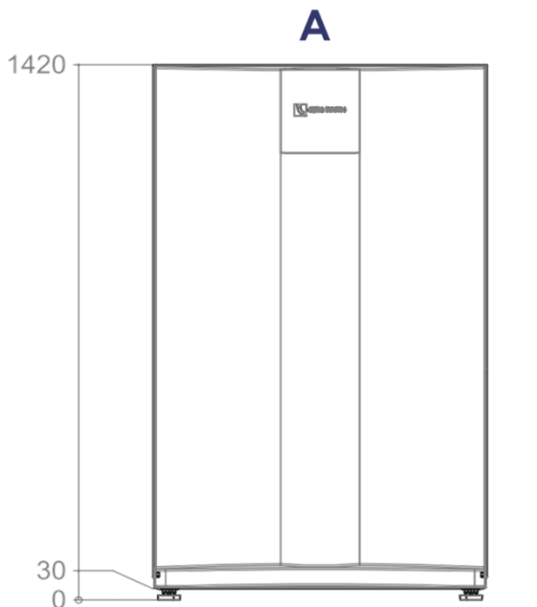


## Tipo apparecchio

**LWV 122R3**

Pagina 1



### Legenda:

- |    |   |   |   |   |  |
|----|---|---|---|---|--|
| A  | = | Vista anteriore   | 1 | = | Flessibile condensa HT DN40                        |
| D  | = | Vista laterale da destra  | 2 | = | Uscita acqua di riscaldamento (mandata) G5/4" AG   |
| C  | = | Vista dall'alto   | 3 | = | Ingresso acqua di riscaldamento (ritorno) G5/4" AG |
| E  | = | Vista posteriore senza flessibile   |   |   |  |
| LR | = | Direzione dell'aria (selezionabile in loco verso sinistra o verso destra) |   |   |  |