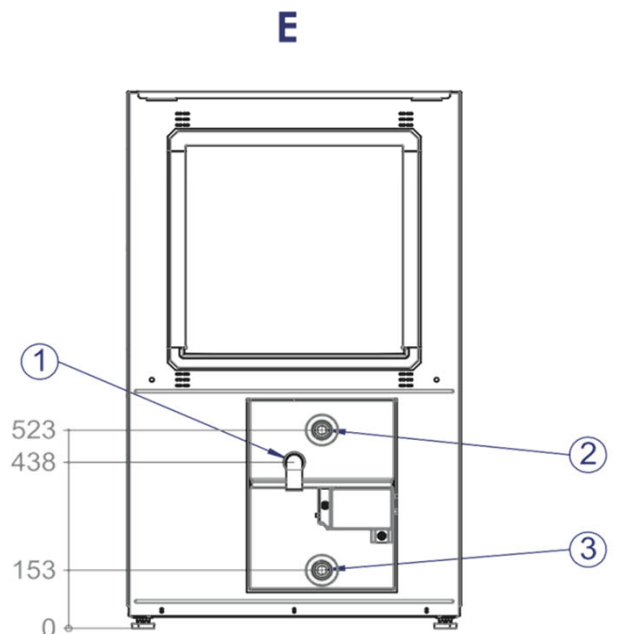
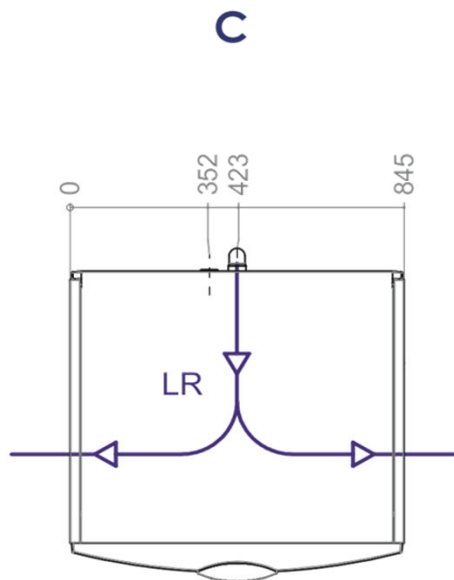
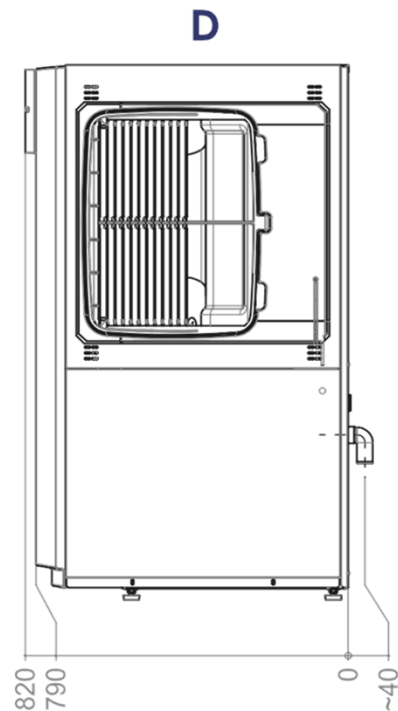
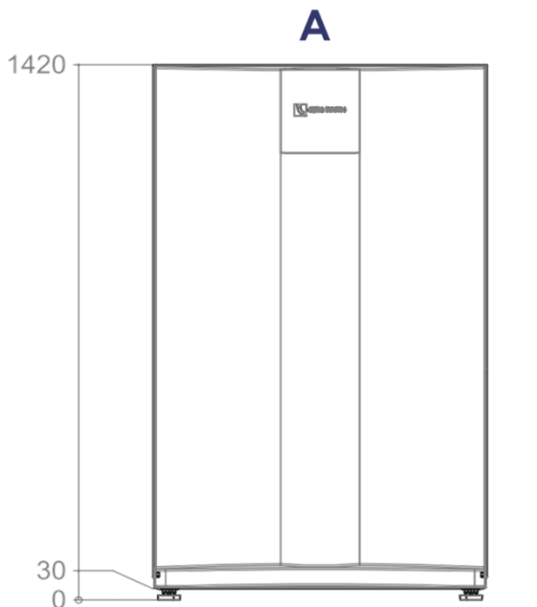


Tipo apparecchio

LWV 82R1/3

Pagina 1



Legenda:

- | | | | | | |
|----|---|---|---|---|--|
| A | = | Vista anteriore | 1 | = | Flessibile condensa HT DN40 |
| D | = | Vista laterale da destra | 2 | = | Uscita acqua di riscaldamento (mandata) G1" AG |
| C | = | Vista dall'alto | 3 | = | Ingresso acqua di riscaldamento (ritorno) G1" AG |
| E | = | Vista posteriore senza flessibile | | | |
| LR | = | Direzione dell'aria (selezionabile in loco verso sinistra o verso destra) | | | |