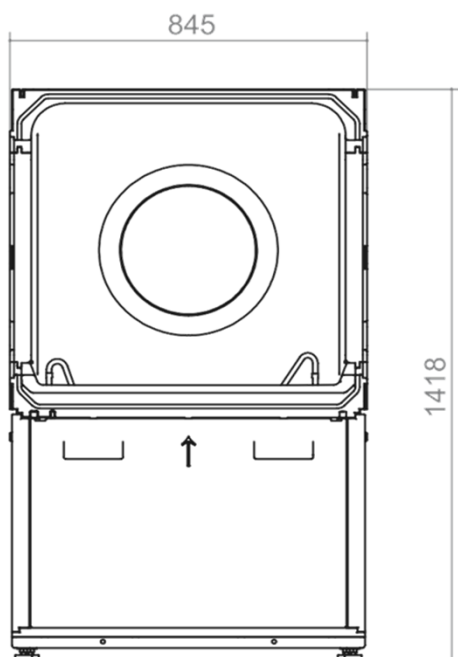


## Tipo apparecchio

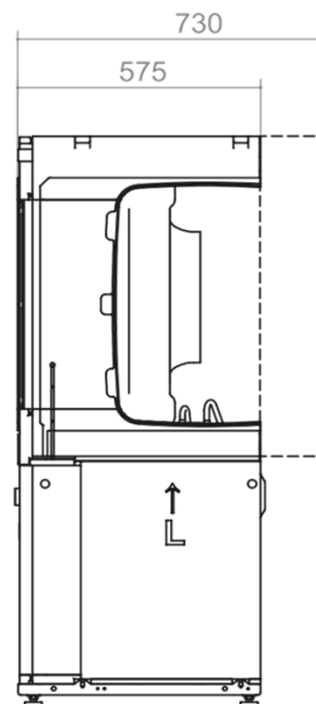
LWV 82R1/3

Pagina 2

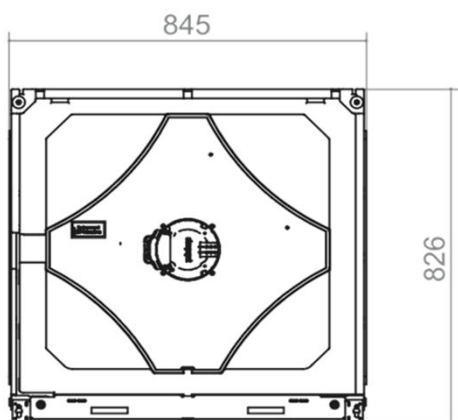
A1



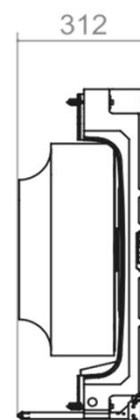
B1



A2



B2



### Legenda:

A1 = Modulo PDC, vista anteriore

B1 = Modulo PDC, vista laterale da sinistra

A2 = Modulo ventilatore, vista anteriore

B2 = Modulo ventilatore, vista laterale da sinistra