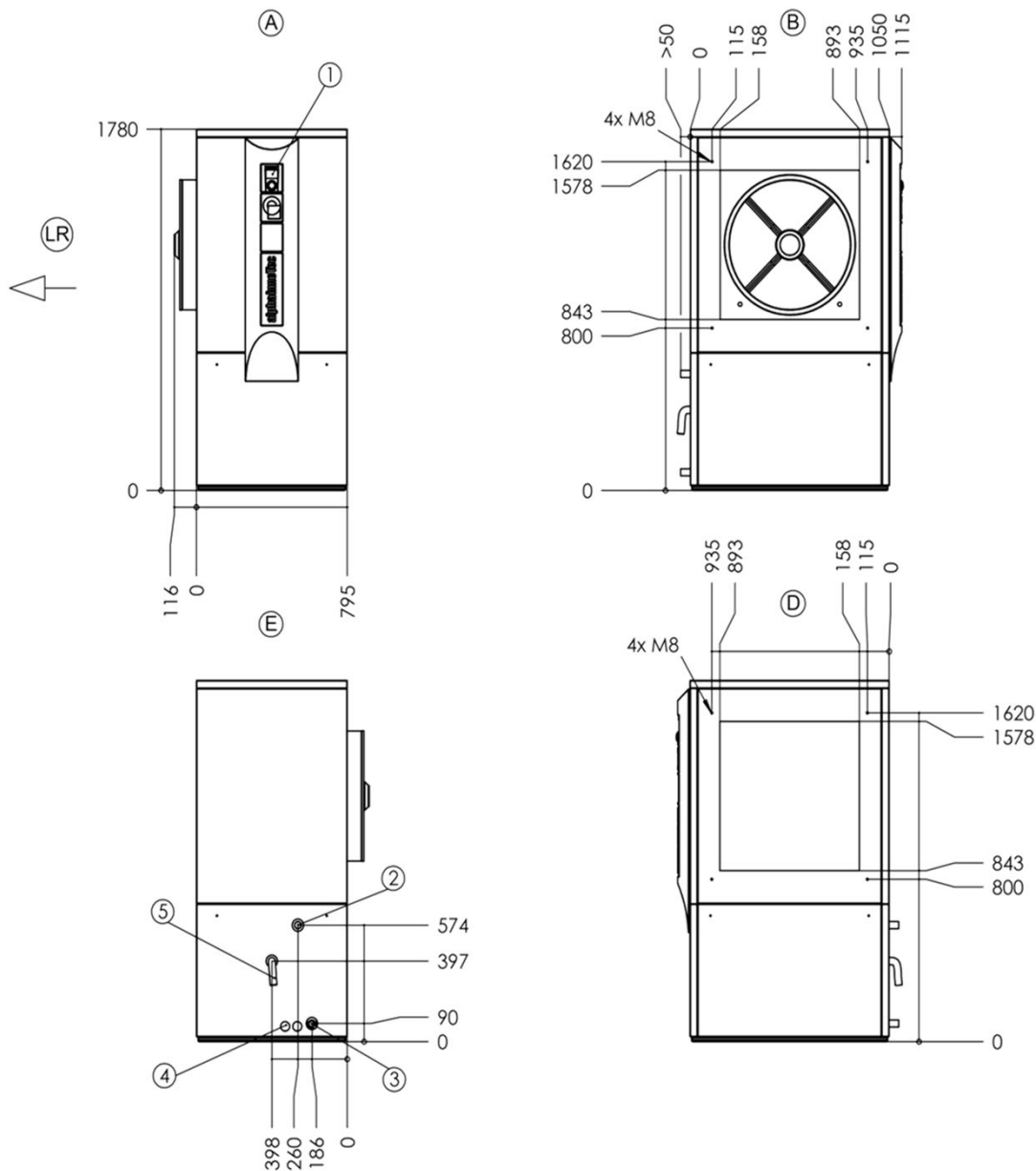


Tipo apparecchio

LW 140L



Legenda:

- A = Vista anteriore
- B = Vista laterale da sinistra
- D = Vista laterale da destra
- E = Vista posteriore
- LR = Direzione dell'aria
- 1 = Quadro comandi
- 2 = Uscita acqua di riscaldamento (mandata) DIN ISO 228 G 5/4" AG
- 3 = Ingresso acqua di riscaldamento (ritorno) DIN ISO 228 G 5/4" AG
- 4 = Guide cavi elettrici / sonda
- 5 = Flessibile condensa \varnothing i 30mm, Lunghezza da appar. 1m