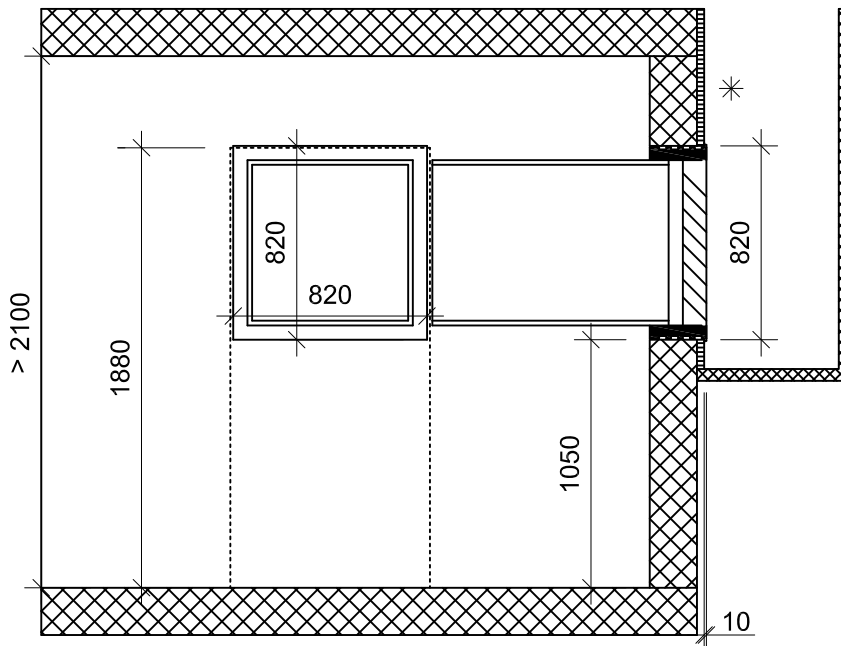


## Posizionamento lungo ad angolo destra

## LWCV 82R1/3

Prospetto:



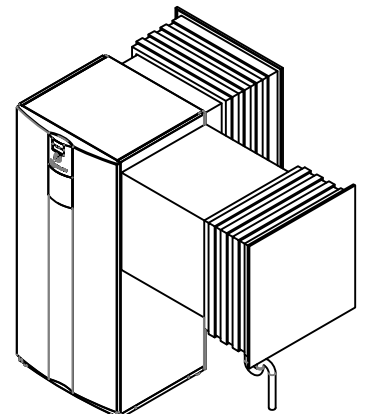
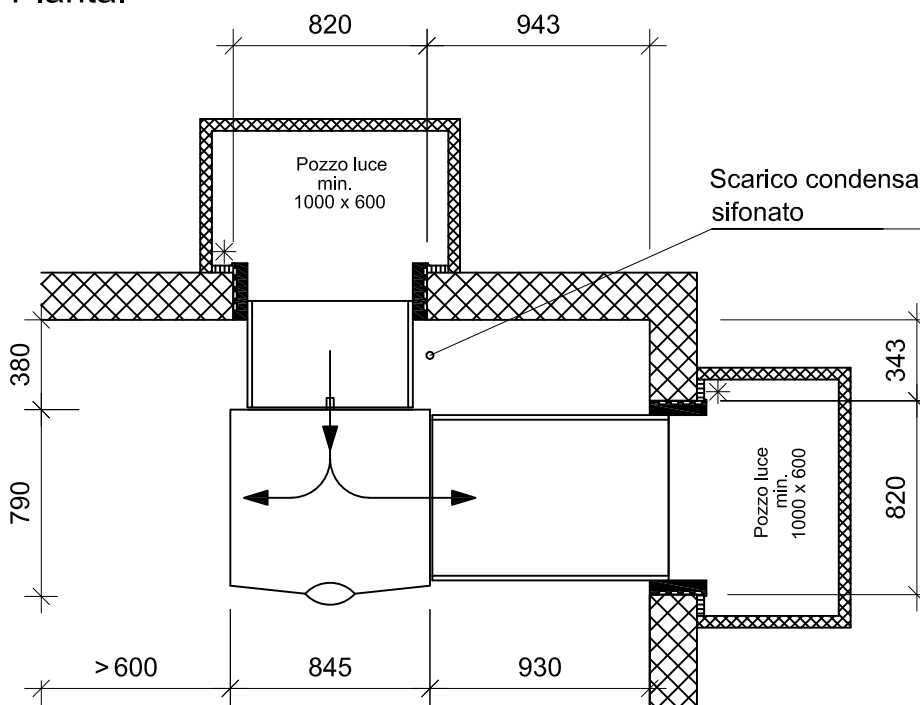
Attenzione:

Misure in altezza dal pavimento finito o zoccolo

\* Raccomandazione min. 30mm isolamento

Lasciare sporgere il passaggio murale 10 mm oltre il filo esterno facciata finita.

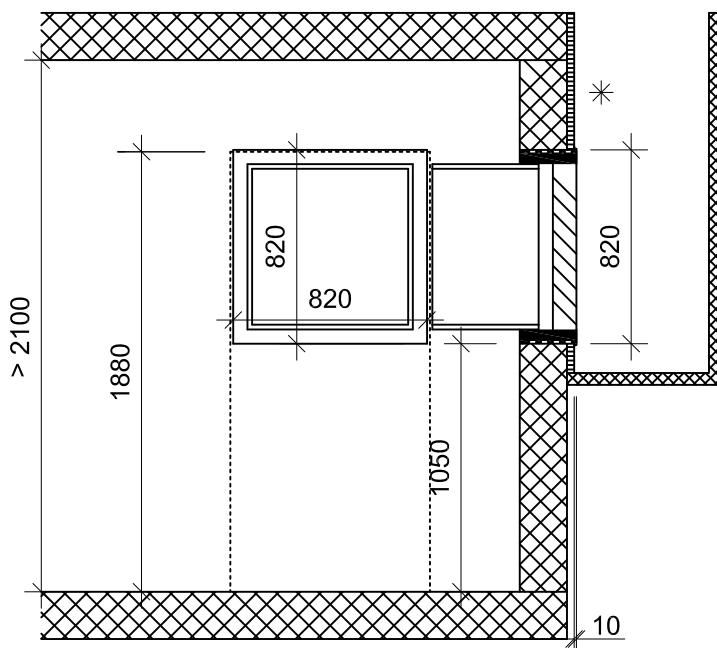
Pianta:



## Posizionamento corto ad angolo destra

## LWCV 82R1/3

### Prospetto:



#### Attenzione:

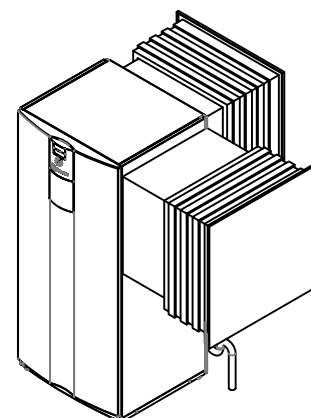
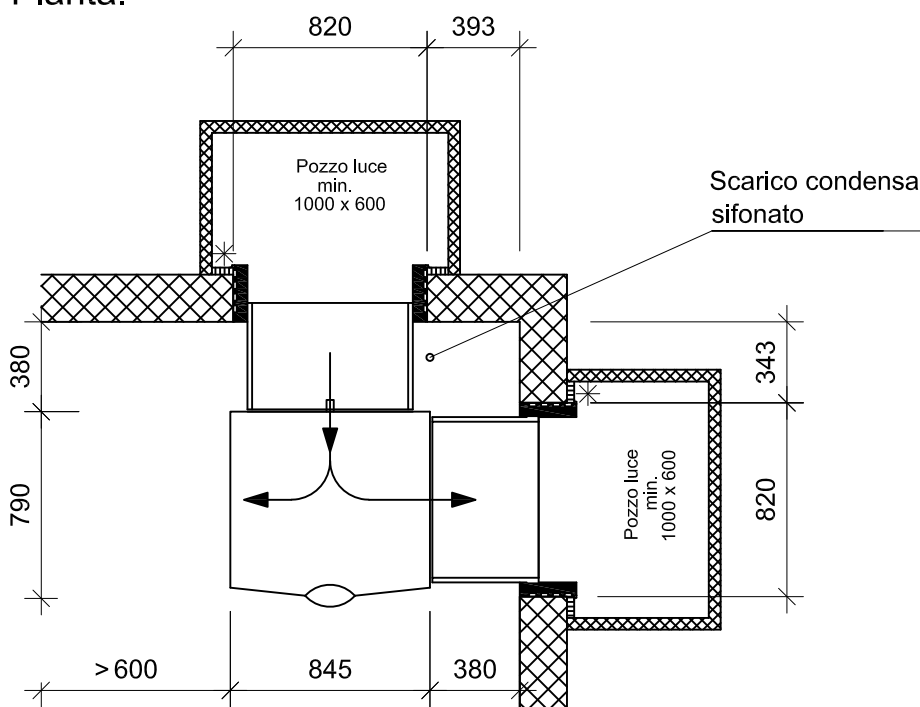
Misure in altezza dal pavimento finito o zoccolo

\* Raccomandazione min. 30mm isolamento

Lasciare sporgere il passaggio murale 10 mm oltre il filo esterno facciata finita.

**Installazione compatta:**  
Con l'installazione compatta l'accesso all'apparecchio sul lato di scarico è più limitato, di conseguenza le operazioni di installazione e manutenzione risultano meno agevoli. Per effettuare lavori di manutenzione complessi può essere necessario smontare l'apparecchio.

### Pianta:



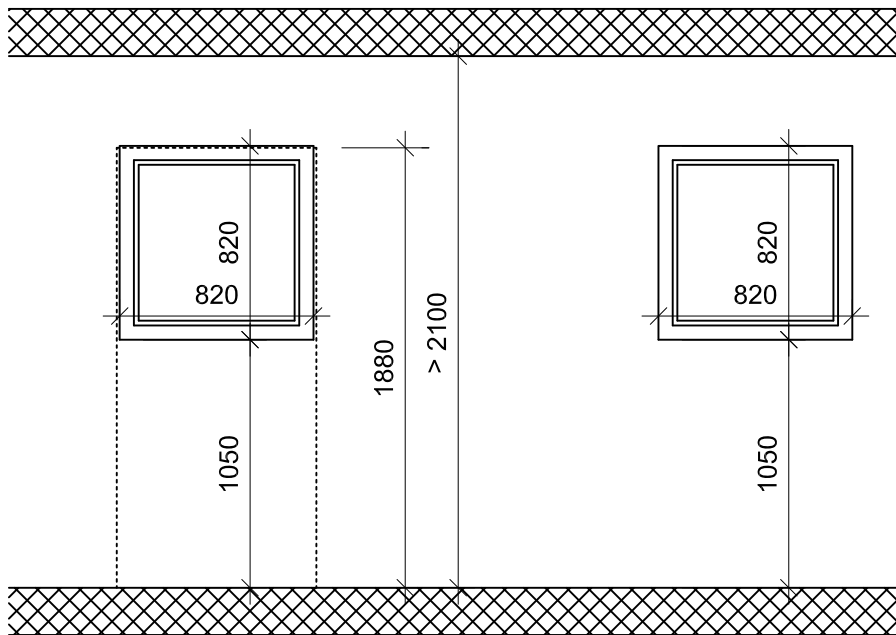




Stessa facciata destra lungo

LWCV 82R1/3

Prospetto:

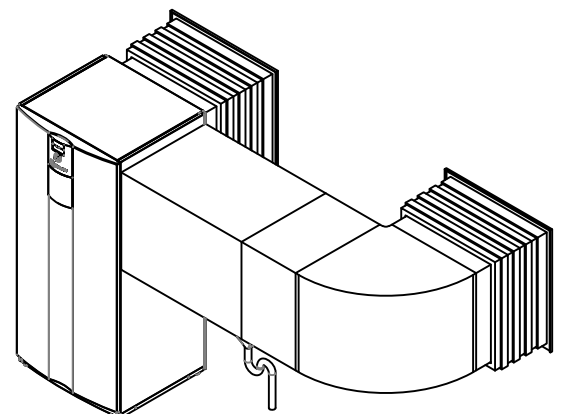
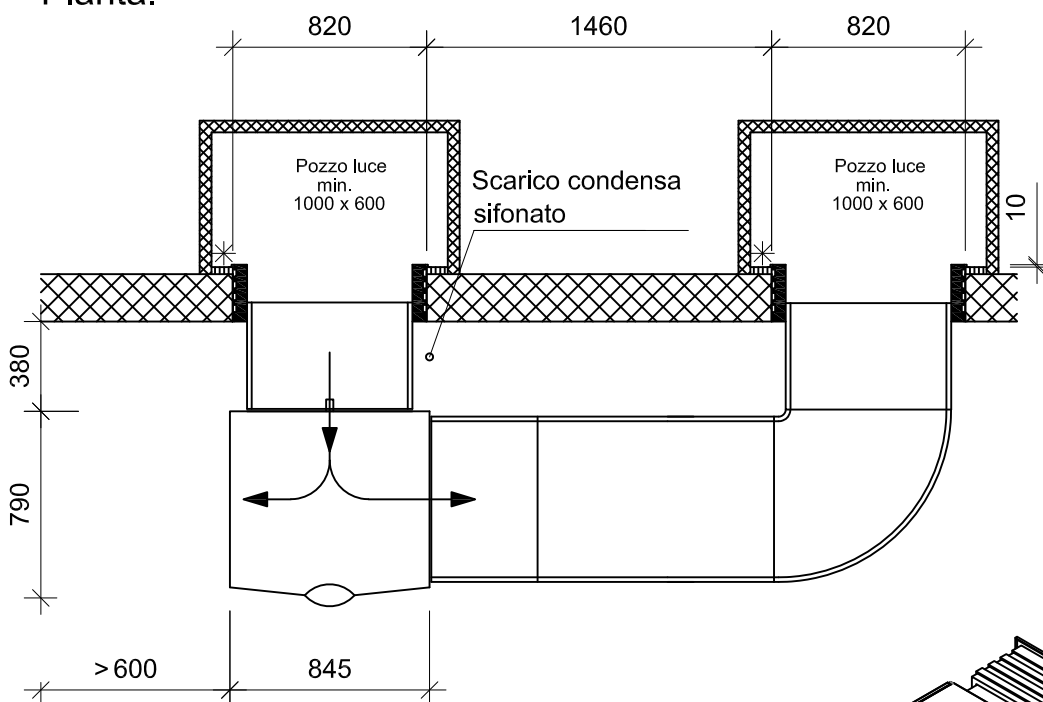


Attenzione:  
Misure in altezza dal  
pavimento finito o zoccolo

\* Raccomandazione  
min. 30mm isolamento

Lasciare sporgere il  
passaggio murale 10 mm  
oltre il filo esterno facciata  
finita.

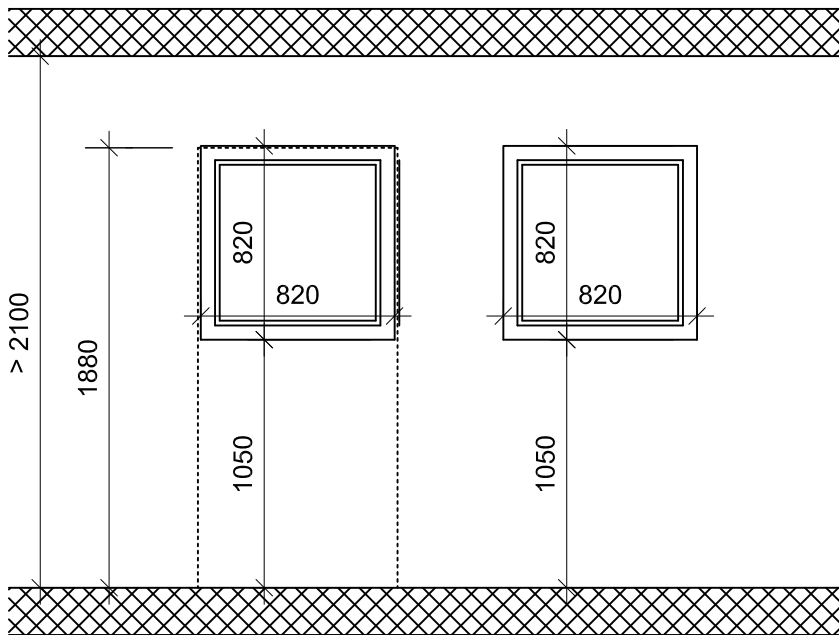
Pianta:



Stessa facciata destra corto

LWCV 82R1/3

Prospetto:



Attenzione:

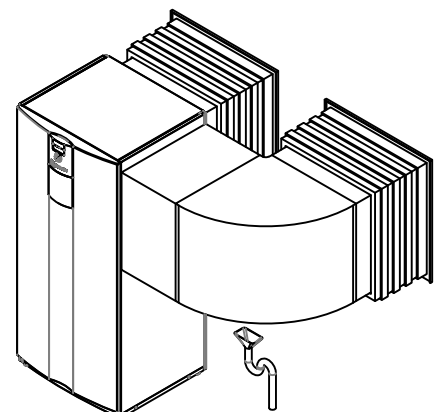
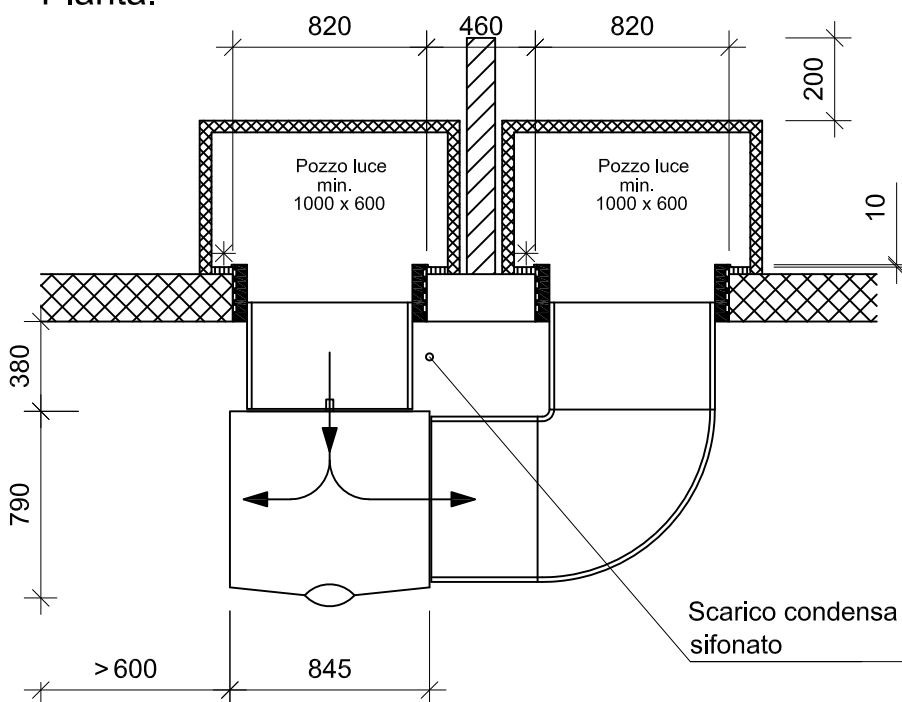
Misure in altezza dal pavimento finito o zoccolo

\* Raccomandazione min. 30mm isolamento

Lasciare sporgere il passaggio murale 10 mm oltre il filo esterno facciata finita.

Separazione tecnica dell' aria altezza 100mm sopra il pozzo luce

Pianta:

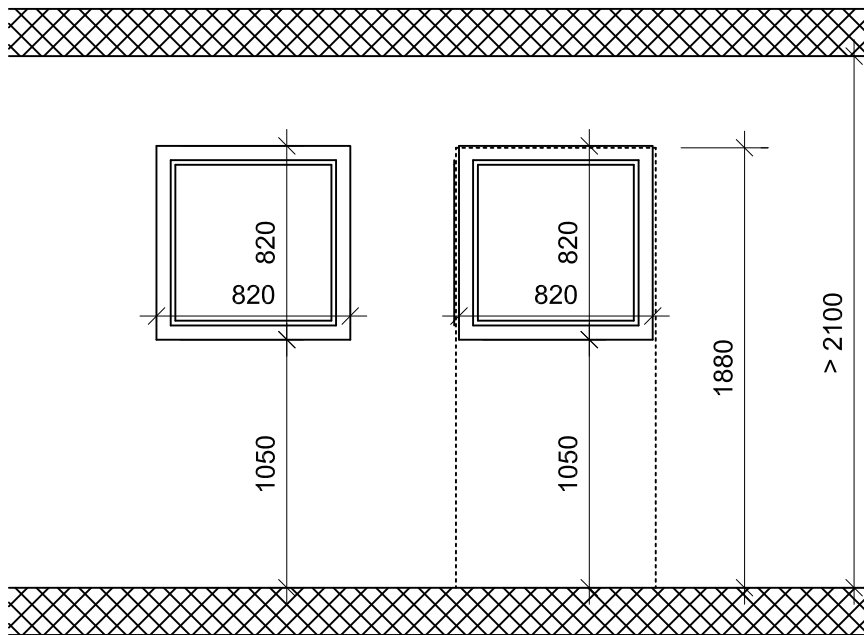




Stessa facciata sinistra corto

LWCV 82R1/3

Prospetto:



Attenzione:

Misure in altezza dal pavimento finito o zoccolo

\* Raccomandazione min. 30mm isolamento

Lasciare sporgere il passaggio murale 10 mm oltre il filo esterno facciata finita.

Separazione tecnica dell'aria altezza 100mm sopra il pozzo luce

Pianta:

