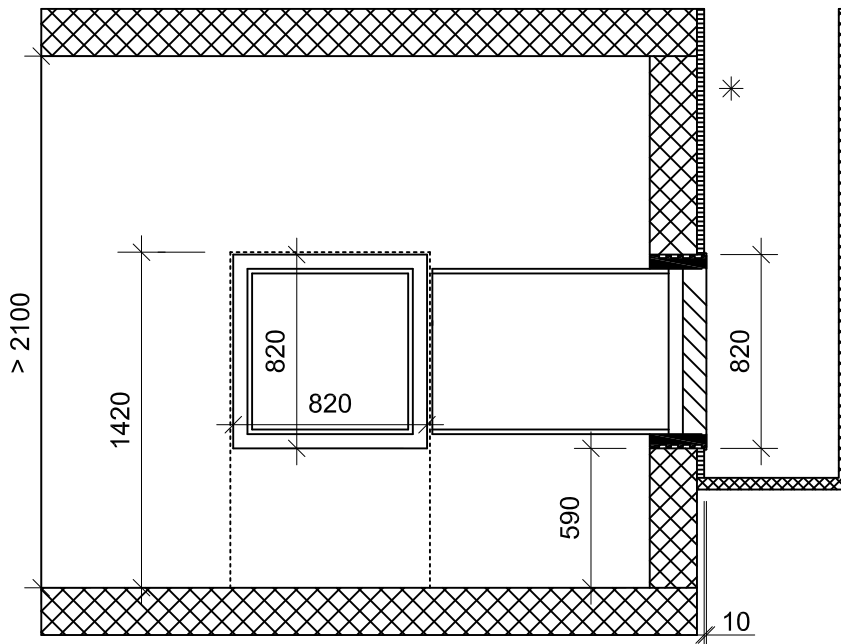


Posizionamento lungo ad angolo destra

LWV 82R1/3

Prospetto:



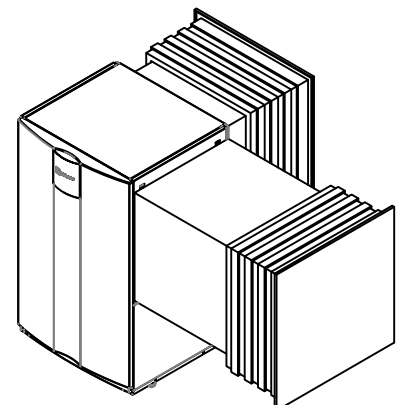
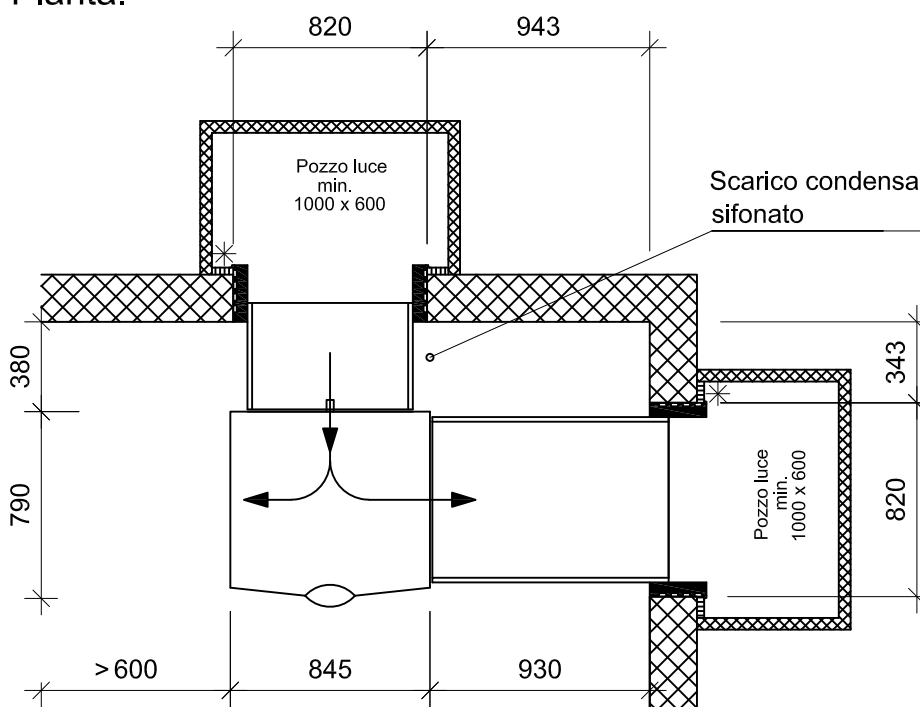
Attenzione:

Misure in altezza dal pavimento finito o zoccolo

* Raccomandazione min. 30mm isolamento

Lasciare sporgere il passaggio murale 10 mm oltre il filo esterno facciata finita.

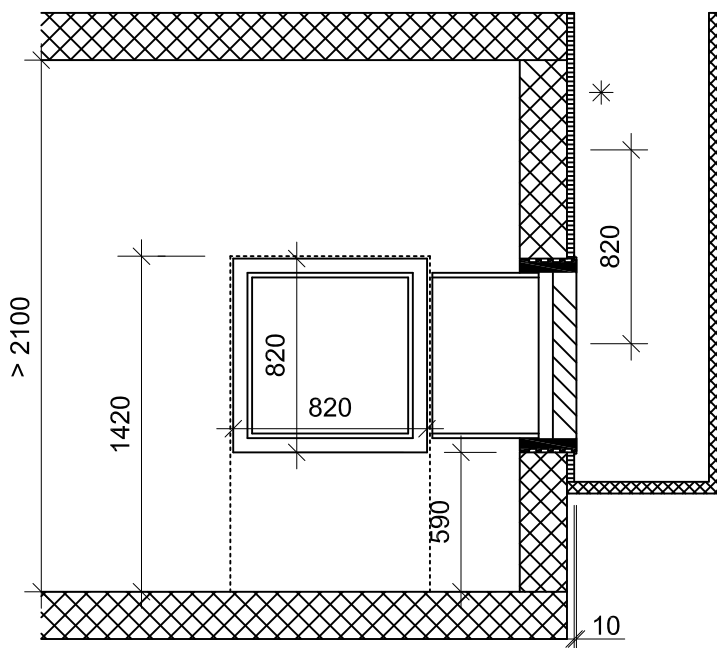
Pianta:



Posizionamento corto ad angolo destra

LWV 82R1/3

Prospetto:



Attenzione:

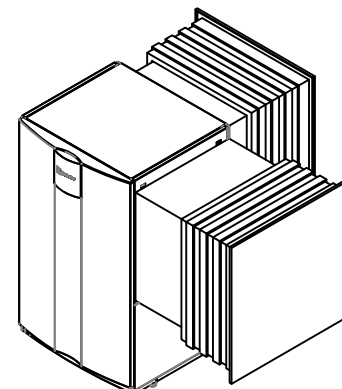
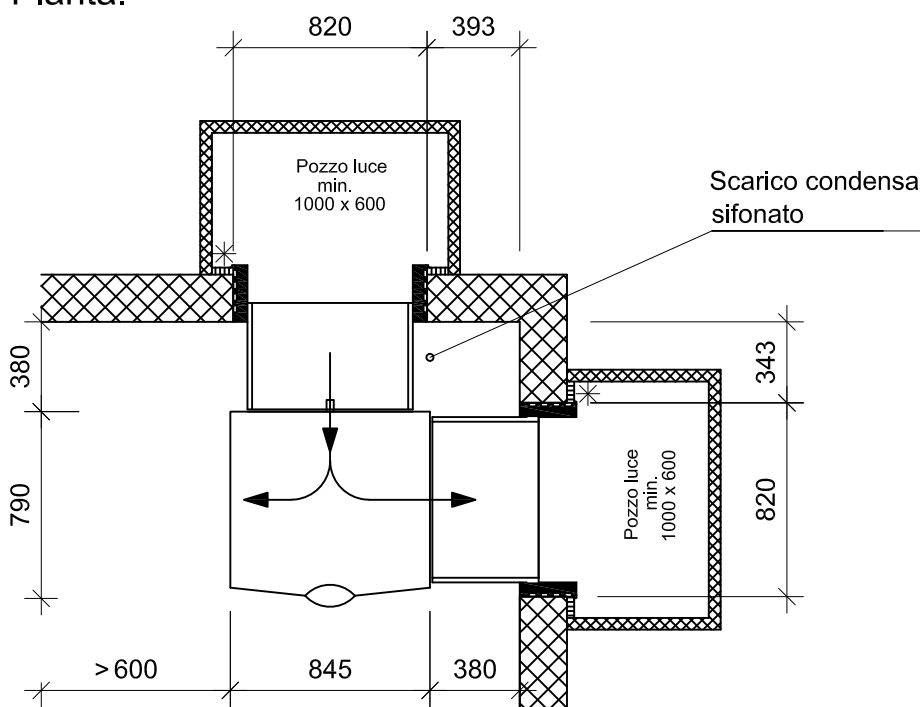
Misure in altezza dal pavimento finito o zoccolo

* Raccomandazione min. 30mm isolamento

Lasciare sporgere il passaggio murale 10 mm oltre il filo esterno facciata finita.

Installazione compatta:
Con l'installazione compatta l'accesso all'apparecchio sul lato di scarico è più limitato, di conseguenza le operazioni di installazione e manutenzione risultano meno agevoli. Per effettuare lavori di manutenzione complessi può essere necessario smontare l'apparecchio.

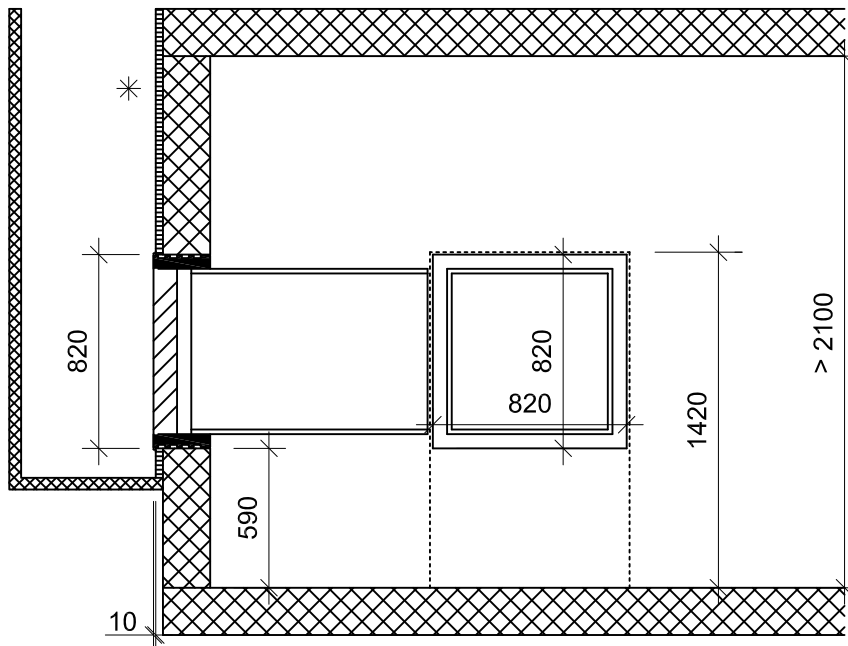
Pianta:



Posizionamento lungo ad angolo sinistra

LWV 82R1/3

Prospetto:

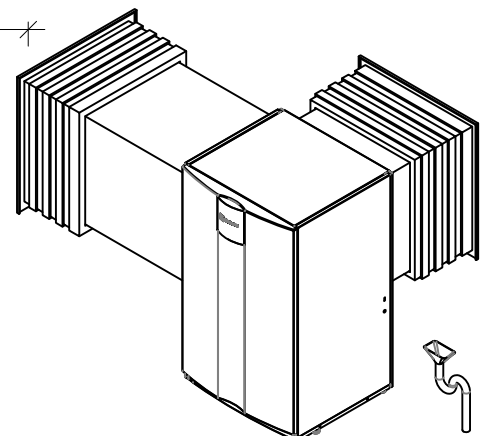
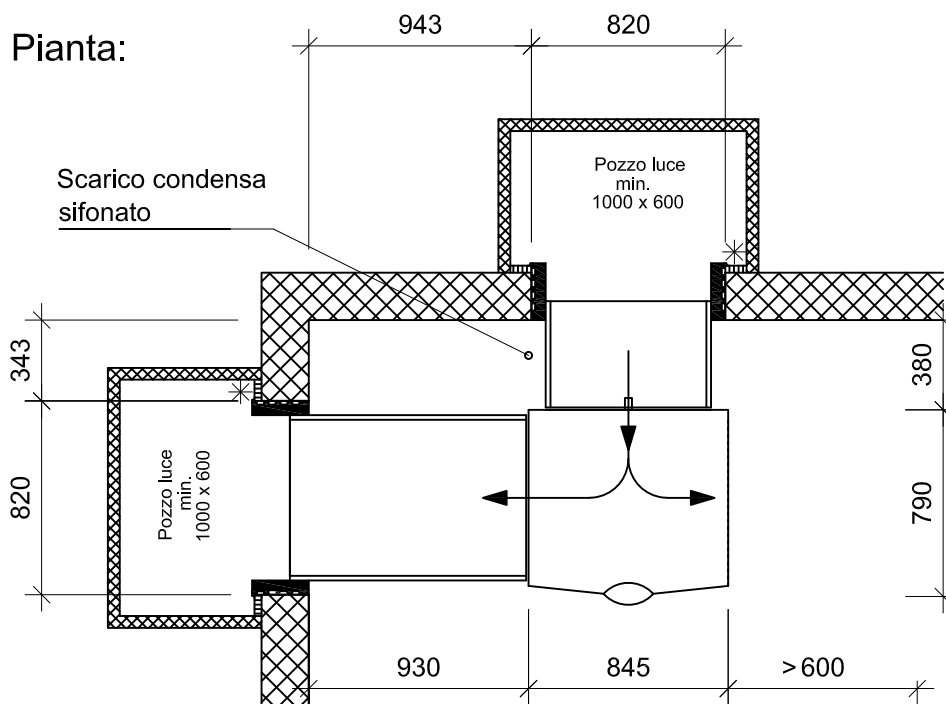


Attenzione:
Misure in altezza dal
pavimento finito o zoccolo

* Raccomandazione
min. 30mm isolamento

Lasciare sporgere il
passaggio murale 10 mm
oltre il filo esterno facciata
finita.

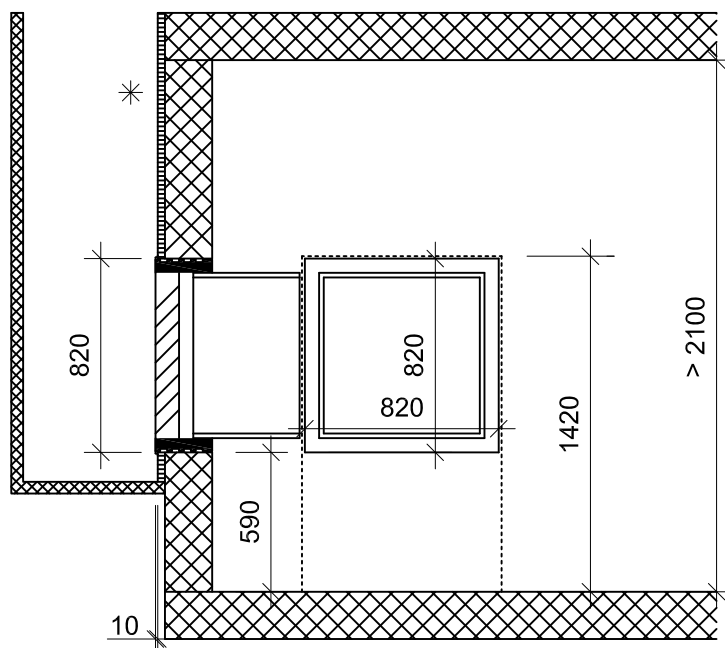
Pianta:



Posizionamento corto ad angolo sinistra

LWV 82R1/3

Prospetto:



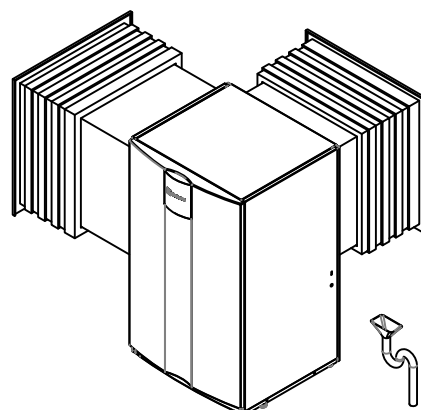
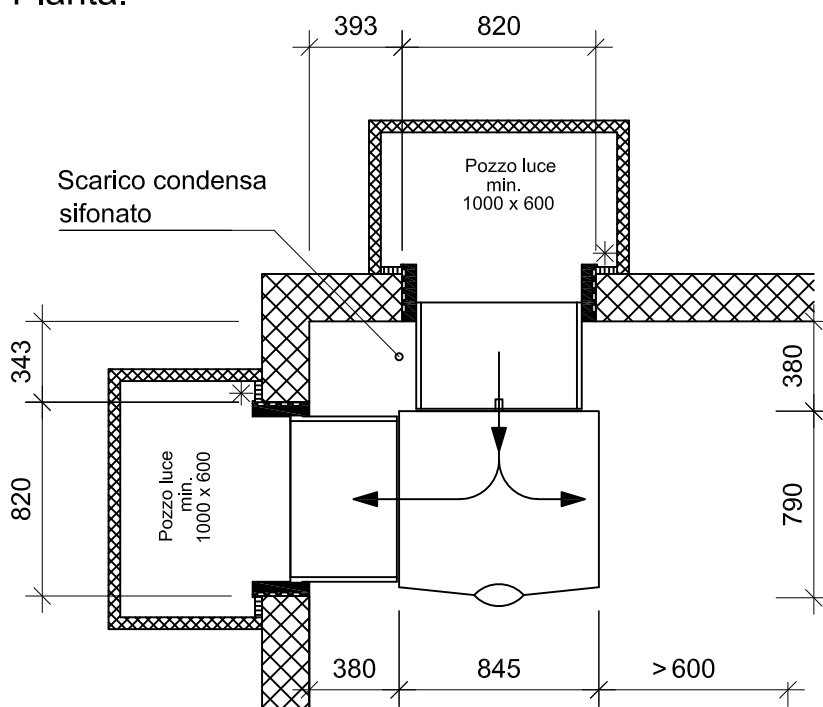
Attenzione:
Misure in altezza dal
pavimento finito o zoccolo

* Raccomandazione
min. 30mm isolamento

Lasciare sporgere il
passaggio murale 10 mm
oltre il filo esterno facciata
finita.

Installazione compatta:
Con l'installazione compatta
l'accesso all'apparecchio sul
lato di scarico è più limitato,
di conseguenza le operazioni
di installazione e manutenzione
risultano meno agevoli.
Per effettuare lavori di manu-
tenzione complessi può essere
necessario smontare l'appa-
recchio.

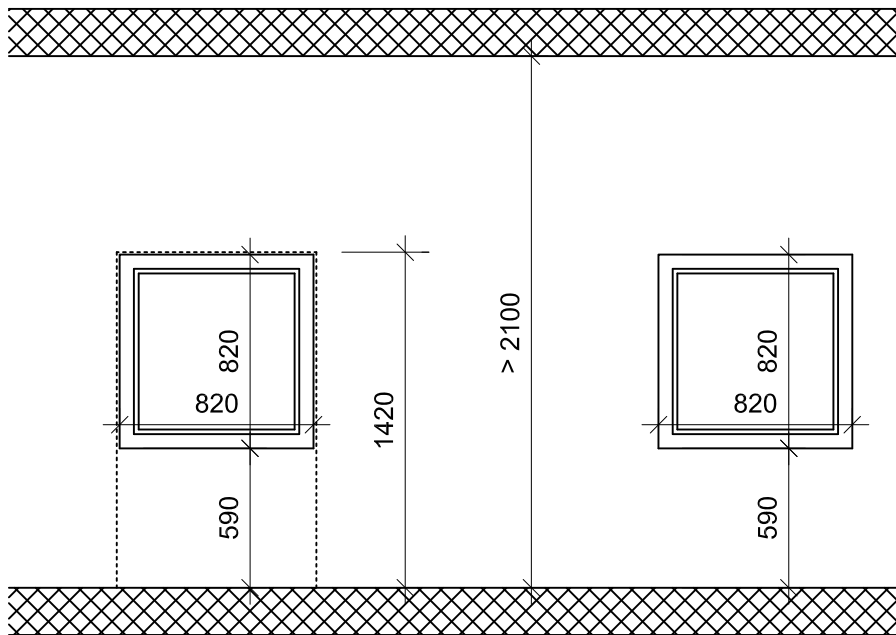
Pianta:



Stessa facciata destra lungo

LWV 82R1/3

Prospetto:

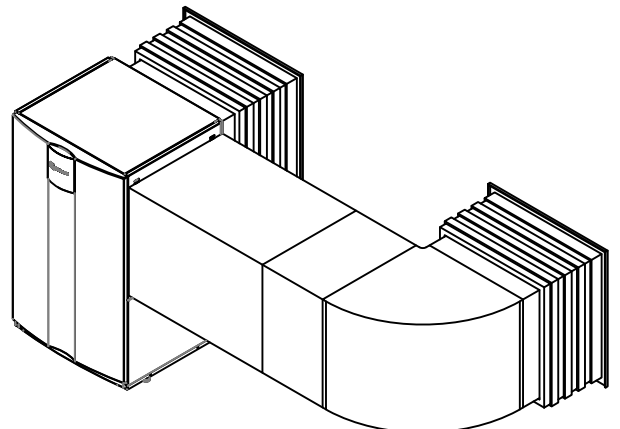
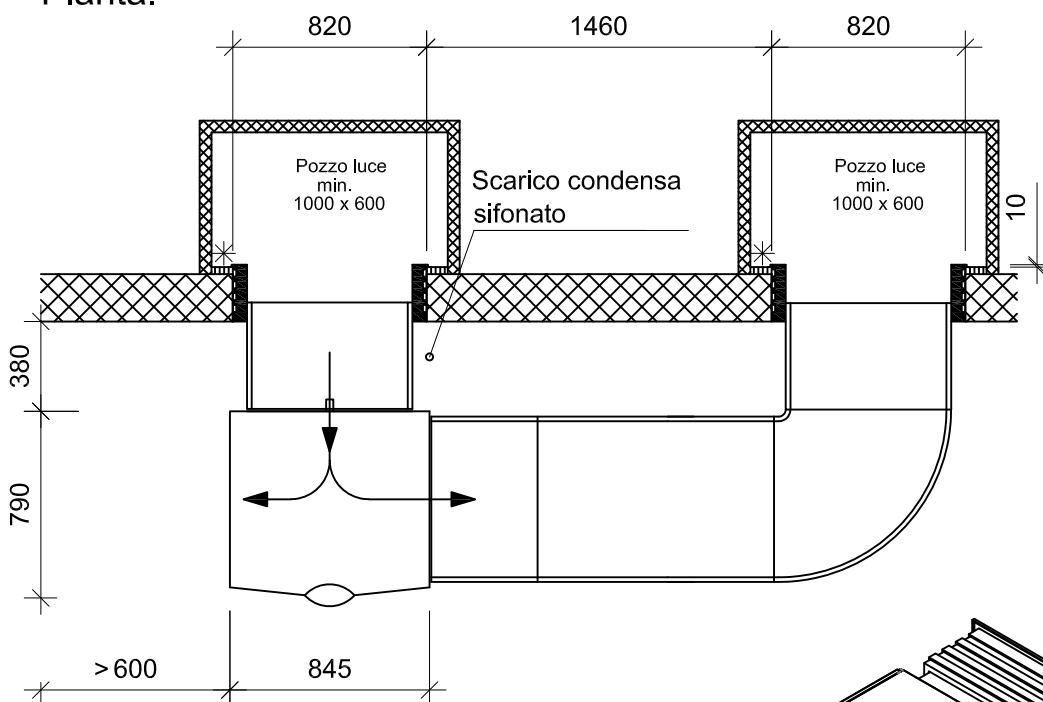


Attenzione:
Misure in altezza dal
pavimento finito o zoccolo

* Raccomandazione
min. 30mm isolamento

Lasciare sporgere il
passaggio murale 10 mm
oltre il filo esterno facciata
finita.

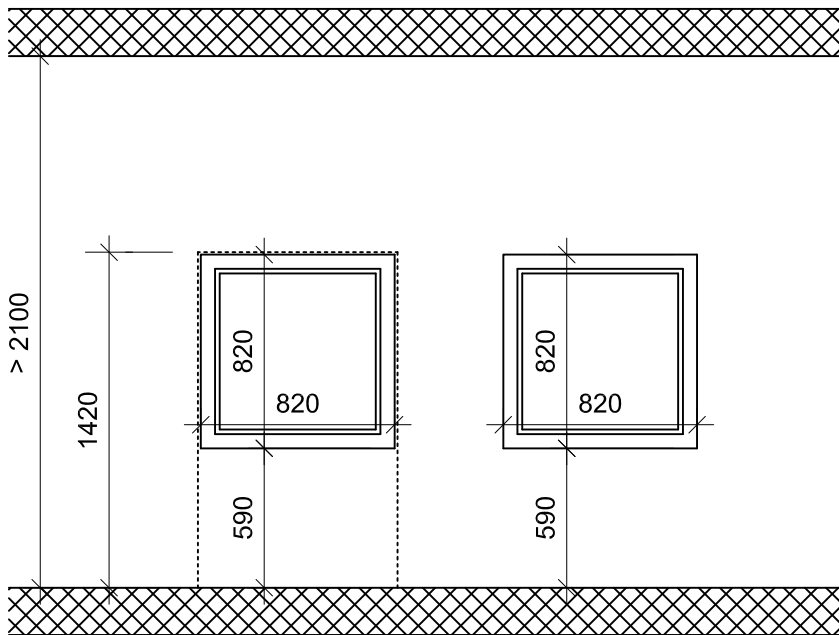
Pianta:



Stessa facciata destra corto

LWV 82R1/3

Prospetto:



Attenzione:

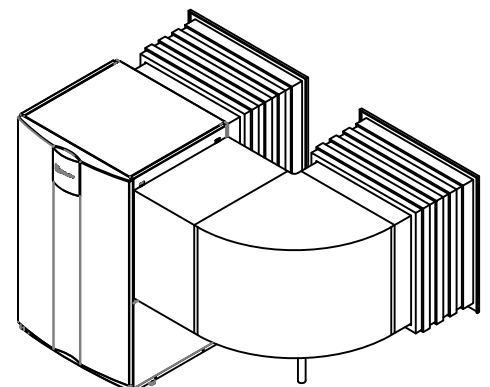
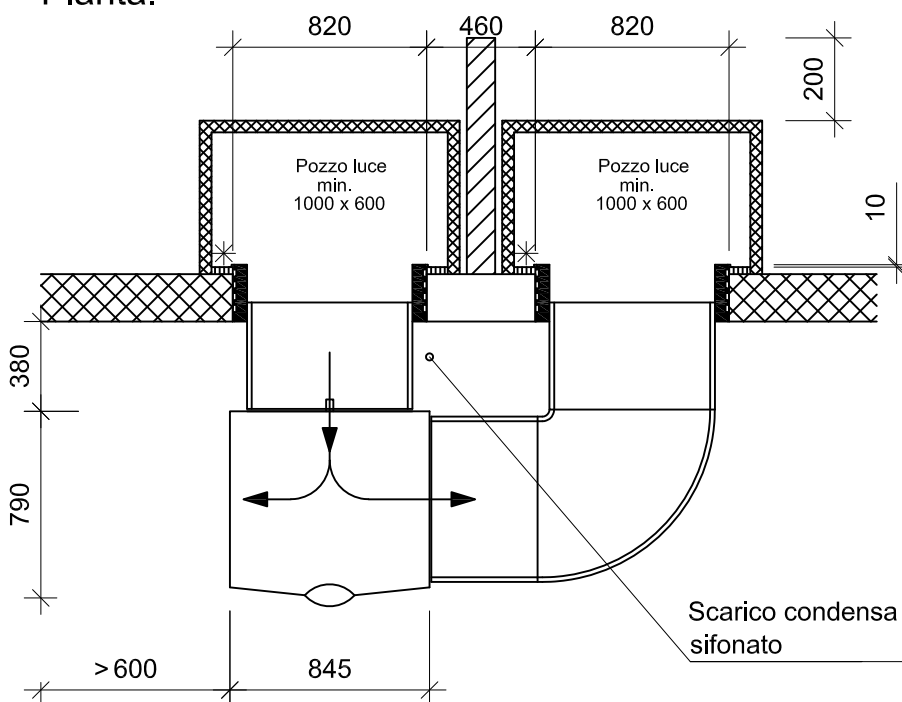
Misure in altezza dal pavimento finito o zoccolo

* Raccomandazione min. 30mm isolamento

Lasciare sporgere il passaggio murale 10 mm oltre il filo esterno facciata finita.

Separazione tecnica dell'aria altezza 100mm sopra il pozzo luce

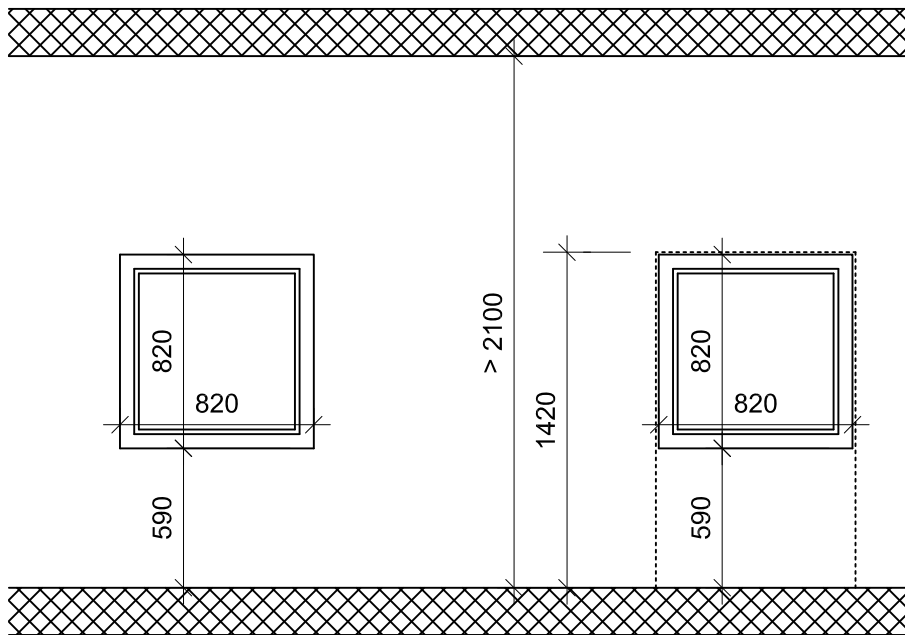
Pianta:



Stessa facciata sinistra lungo

LWV 82R1/3

Prospetto:



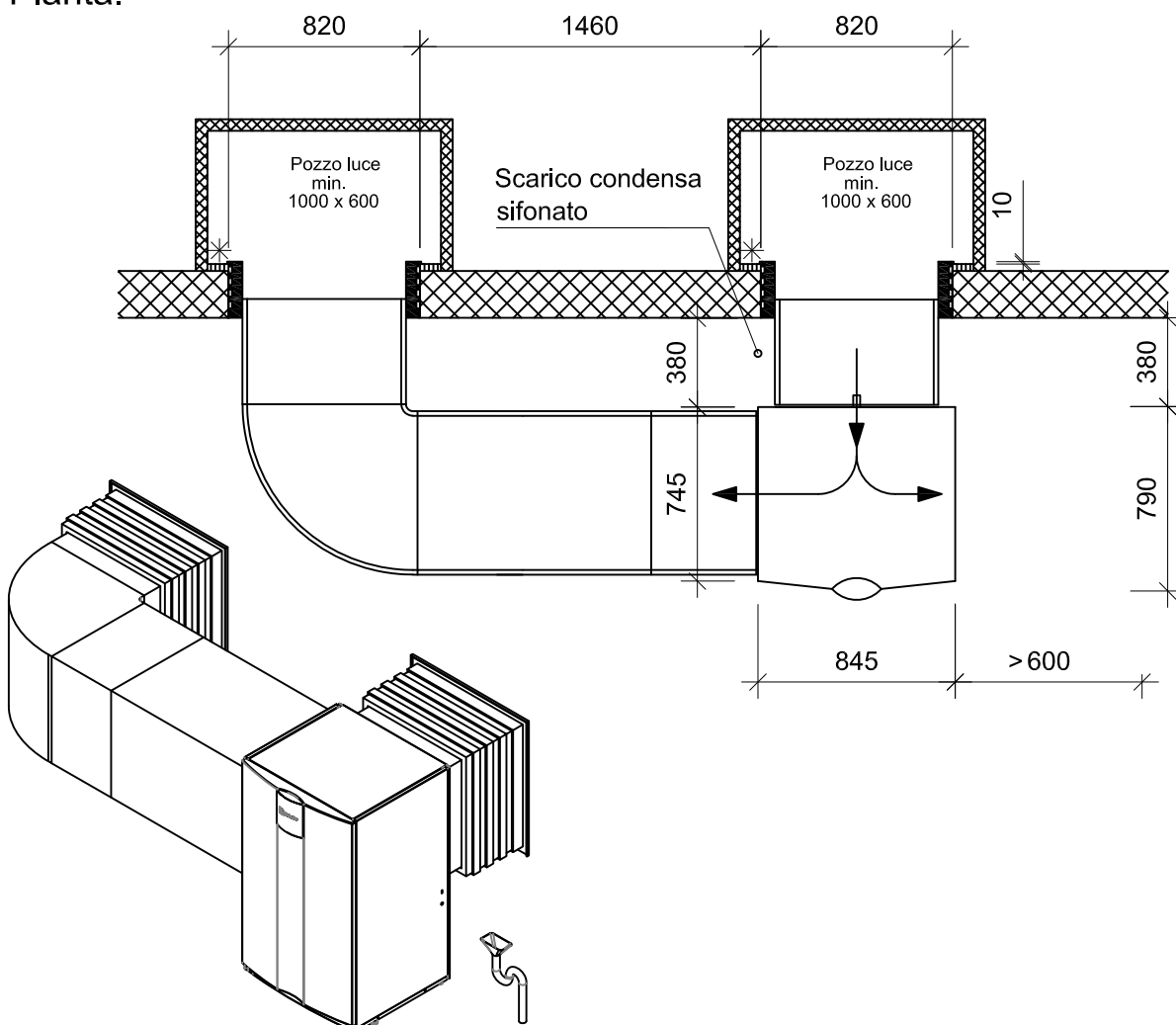
Attenzione:

Misure in altezza dal pavimento finito o zoccolo

* Raccomandazione min. 30mm isolamento

Lasciare sporgere il passaggio murale 10 mm oltre il filo esterno facciata finita.

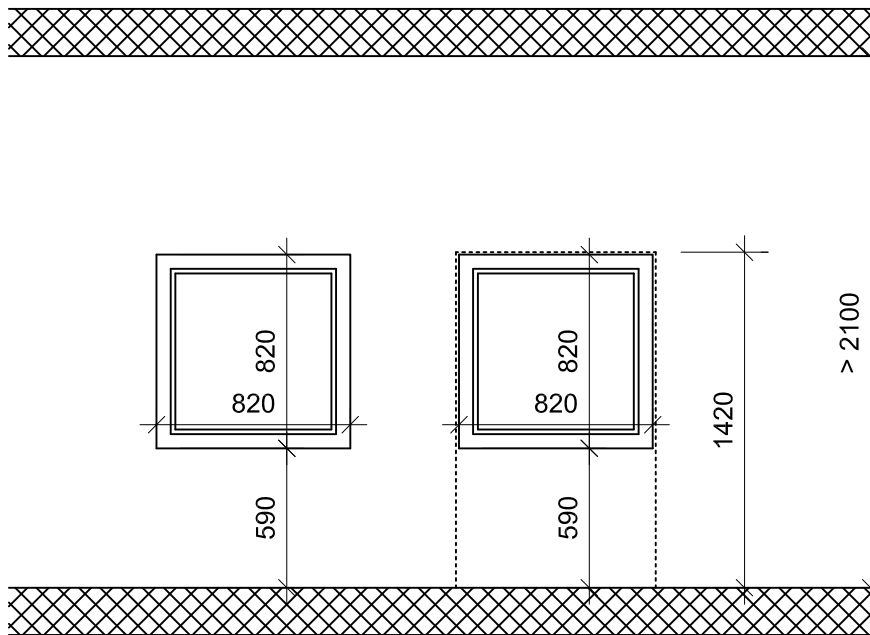
Pianta:



Stessa facciata sinistra corto

LWV 82R1/3

Prospetto:



Attenzione:

Misure in altezza dal pavimento finito o zoccolo

* Raccomandazione min. 30mm isolamento

Lasciare sporgere il passaggio murale 10 mm oltre il filo esterno facciata finita.

Separazione tecnica dell'aria altezza 100mm sopra il pozzo luce

Pianta:

