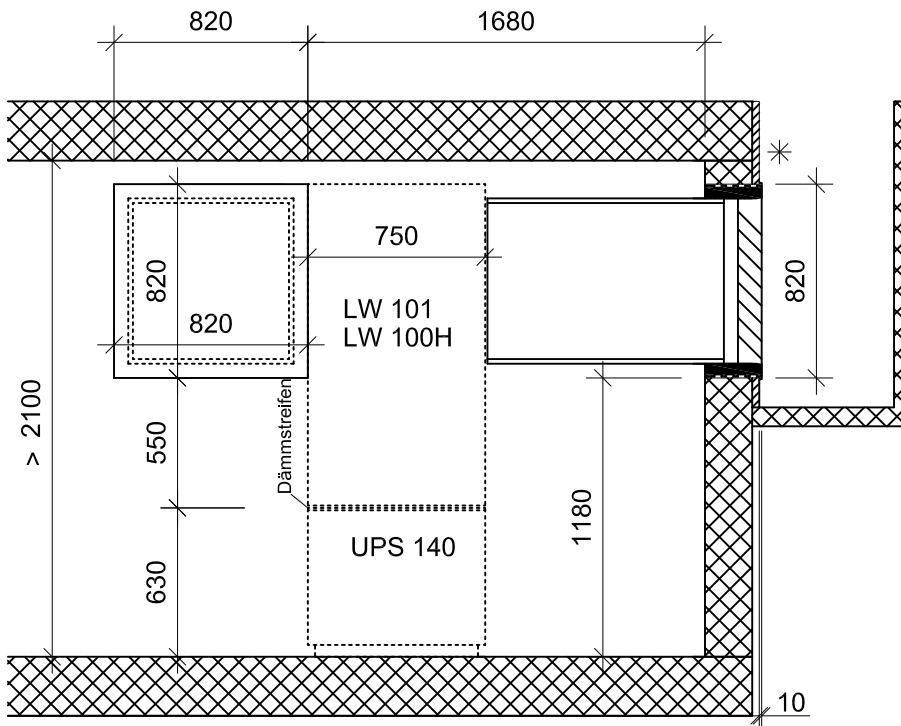


Posizionamento ad angolo destra, con UPS

LW 101

Prospetto:

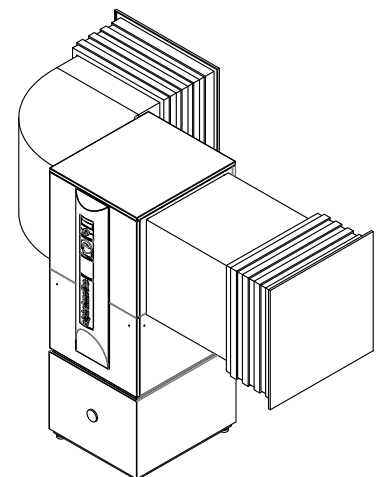
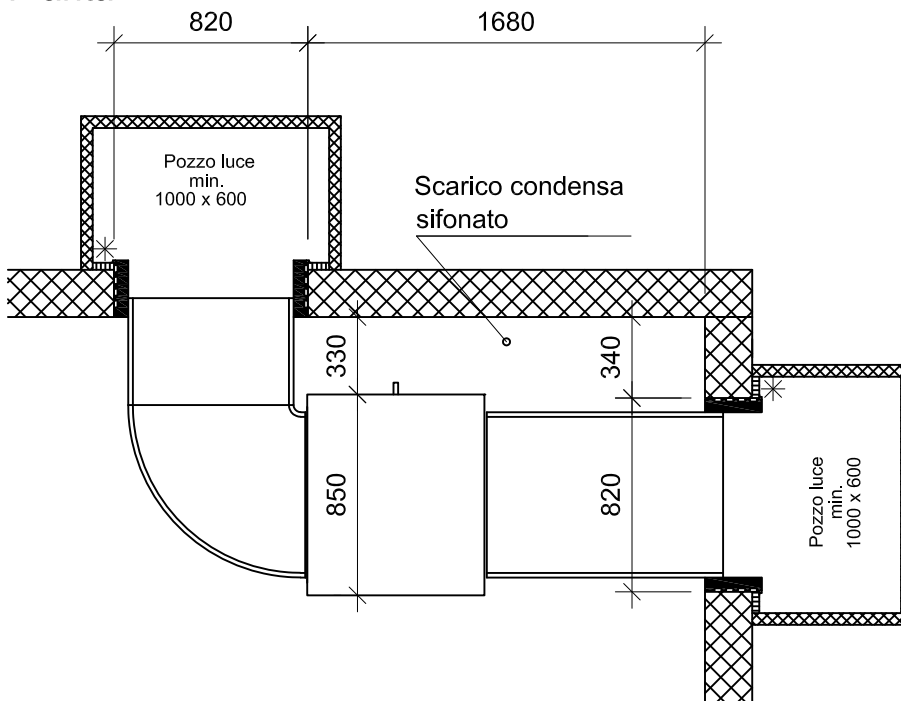


Attenzione:
Misure in altezza dal
pavimento finito o zoccolo

* Raccomandazione
min. 30mm isolamento

Lasciare sporgere il
passaggio murale 10 mm
oltre il filo esterno facciata
finita.

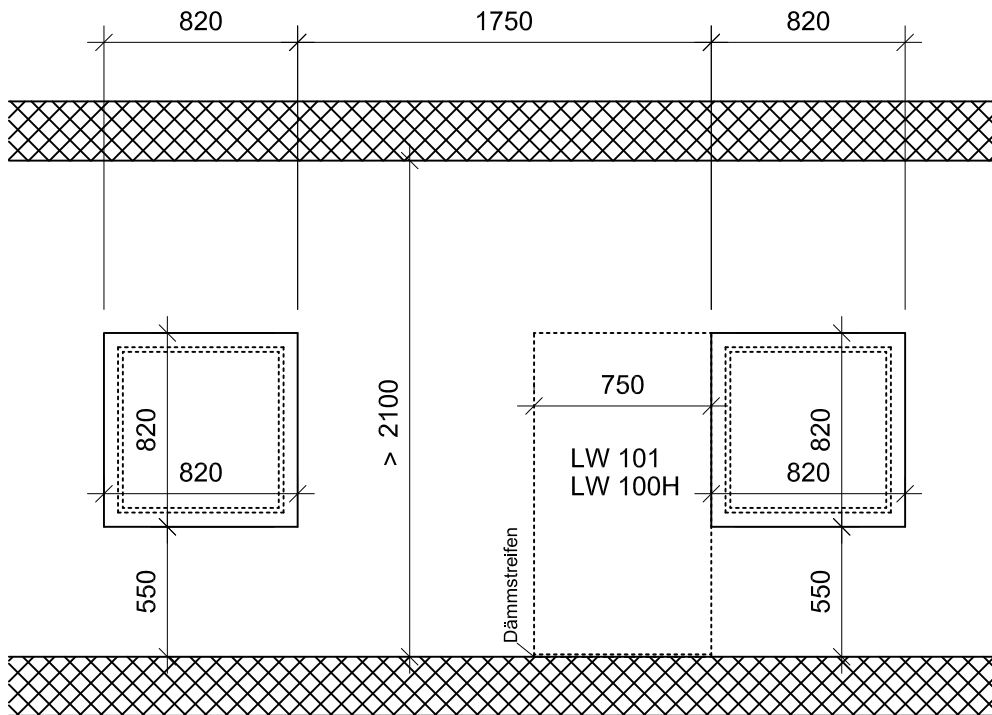
Pianta:



Stessa facciata sinistra lungo, senza UPS

LW 101

Prospetto:

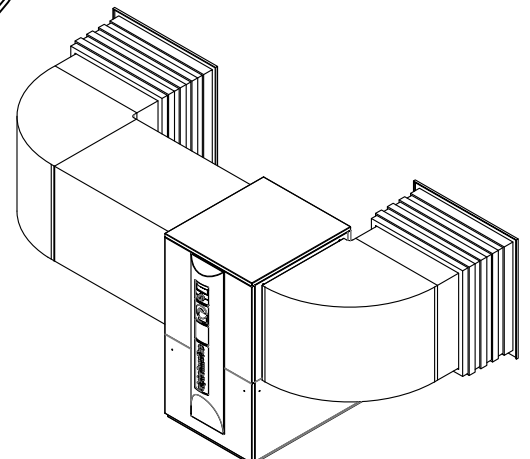
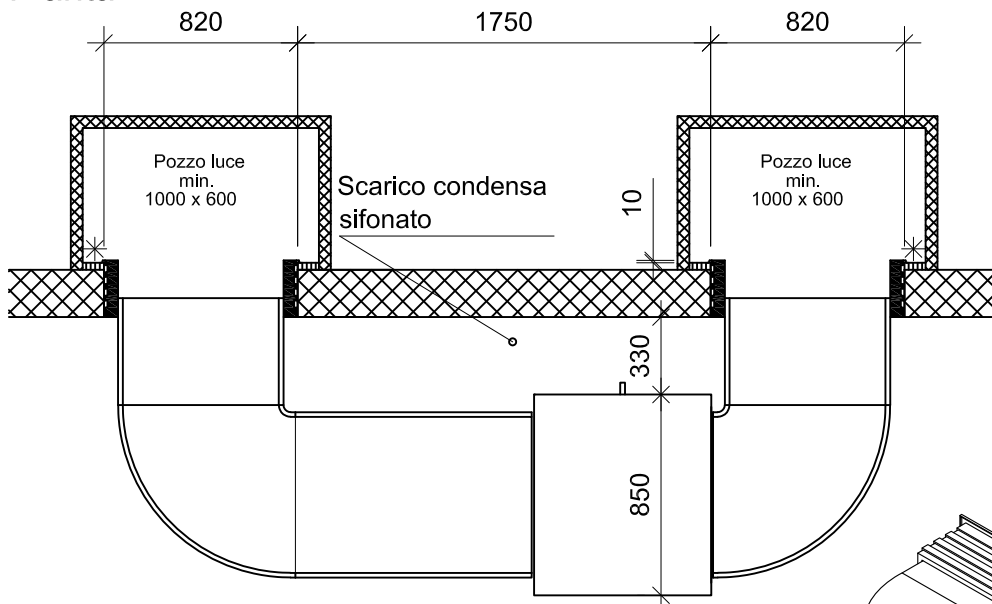


Attenzione:
Misure in altezza dal
pavimento finito o zoccolo

* Raccomandazione
min. 30mm isolamento

Lasciare sporgere il
passaggio murale 10 mm
oltre il filo esterno facciata
finita.

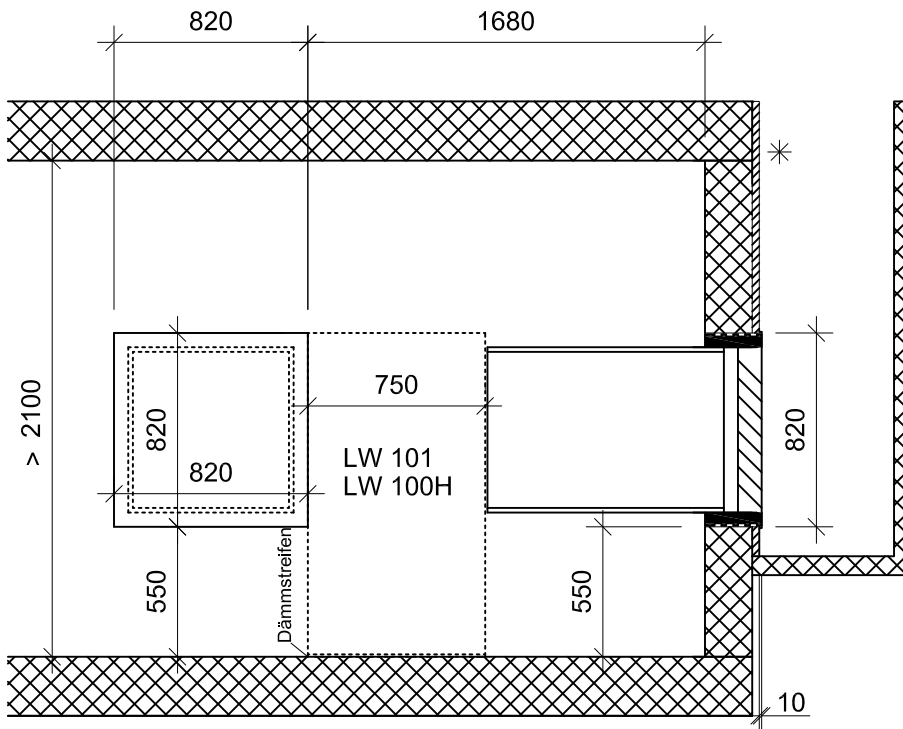
Pianta:



Posizionamento ad angolo destra, senza UPS

LW 101

Prospetto:

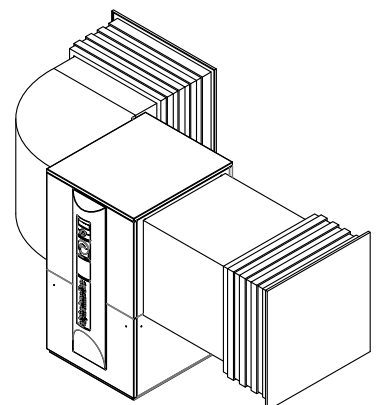
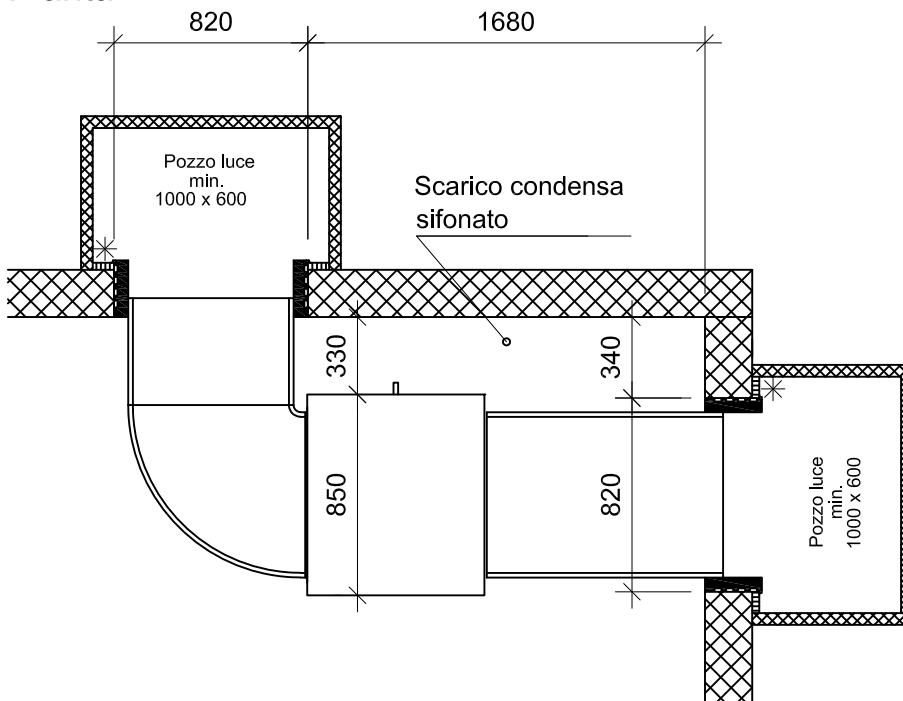


Attenzione:
Misure in altezza dal
pavimento finito o zoccolo

* Raccomandazione
min. 30mm isolamento

Lasciare sporgere il
passaggio murale 10 mm
oltre il filo esterno facciata
finita.

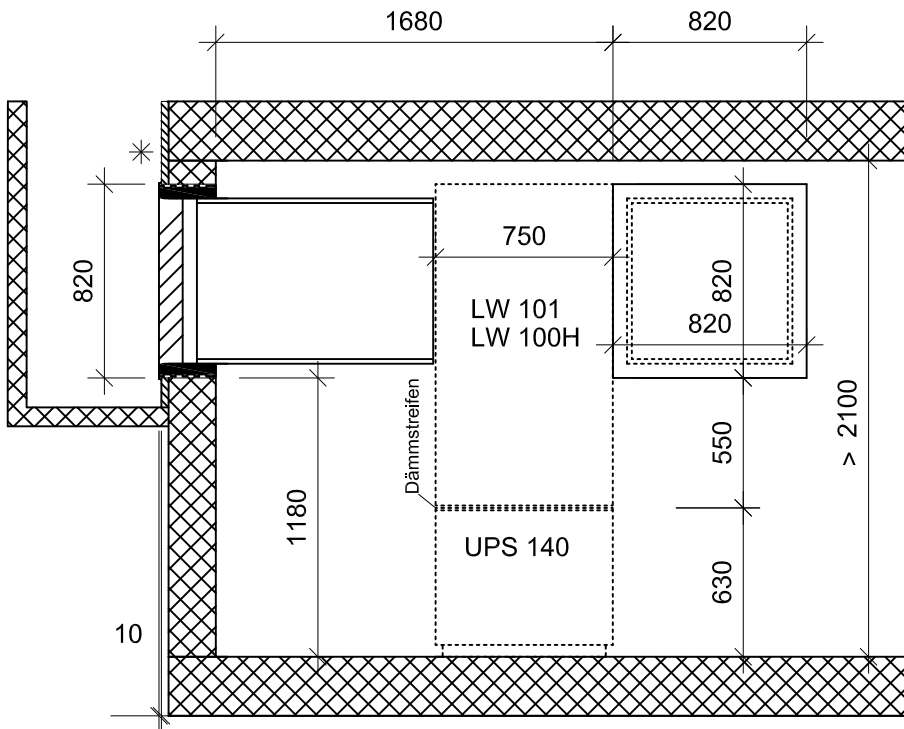
Pianta:



Posizionamento ad angolo sinistra, con UPS

LW 101

Prospetto:

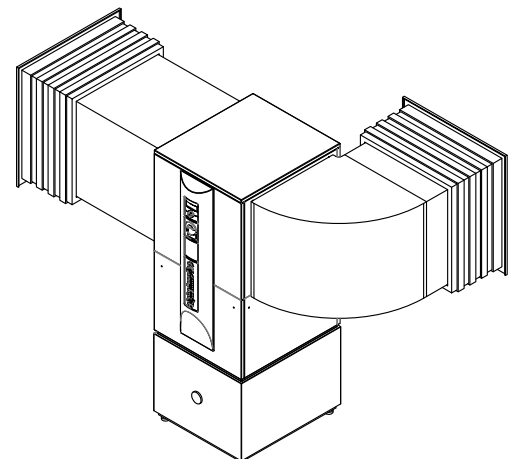
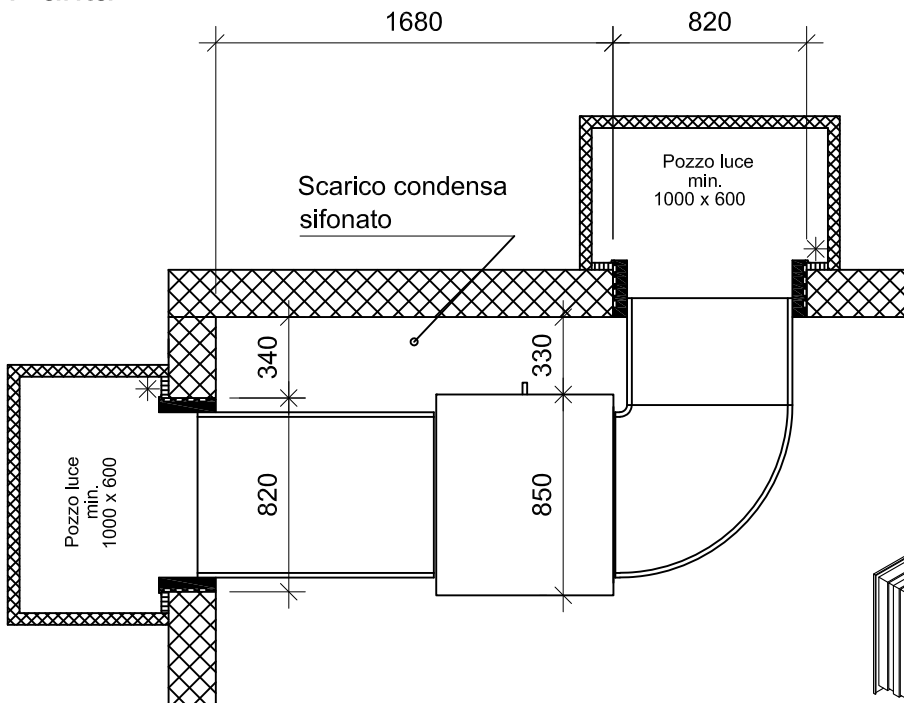


Attenzione:
Misure in altezza dal
pavimento finito o zoccolo

* Raccomandazione
min. 30mm isolamento

Lasciare sporgere il
passaggio murale 10 mm
oltre il filo esterno facciata
finita.

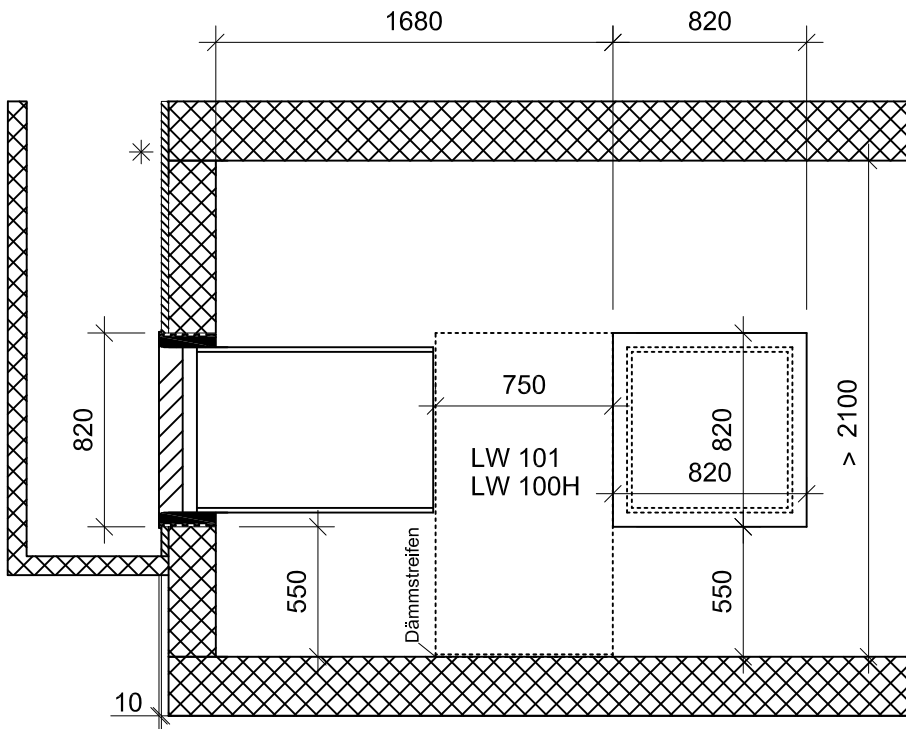
Pianta:



Posizionamento ad angolo sinistra, senza UPS

LW 101

Prospetto:



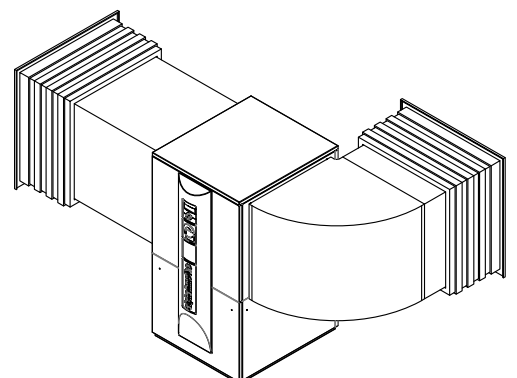
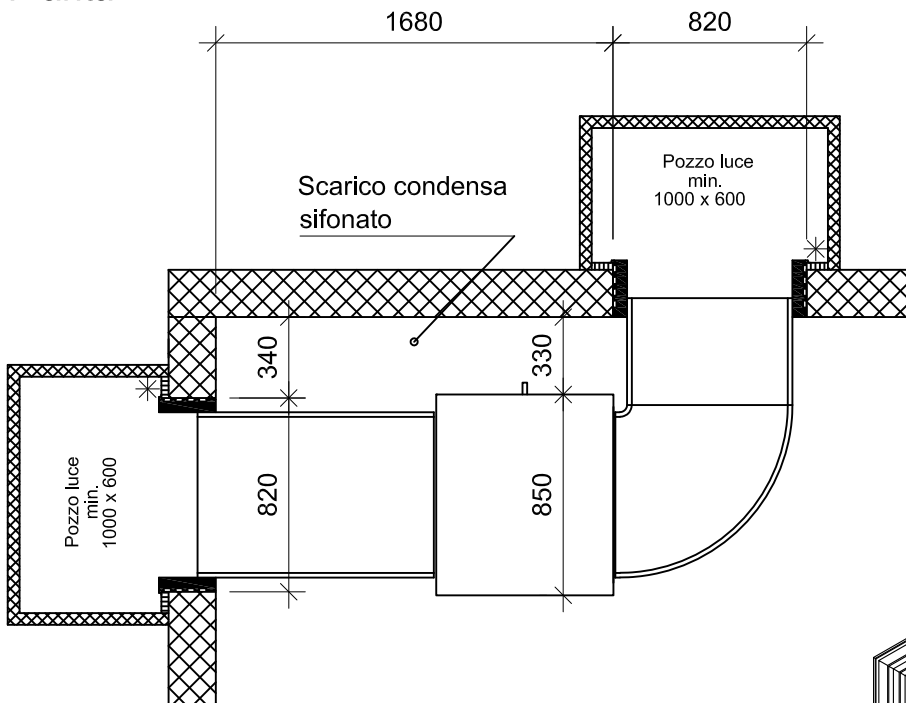
Attenzione:

Misure in altezza dal pavimento finito o zoccolo

* Raccomandazione min. 30mm isolamento

Lasciare sporgere il passaggio murale 10 mm oltre il filo esterno facciata finita.

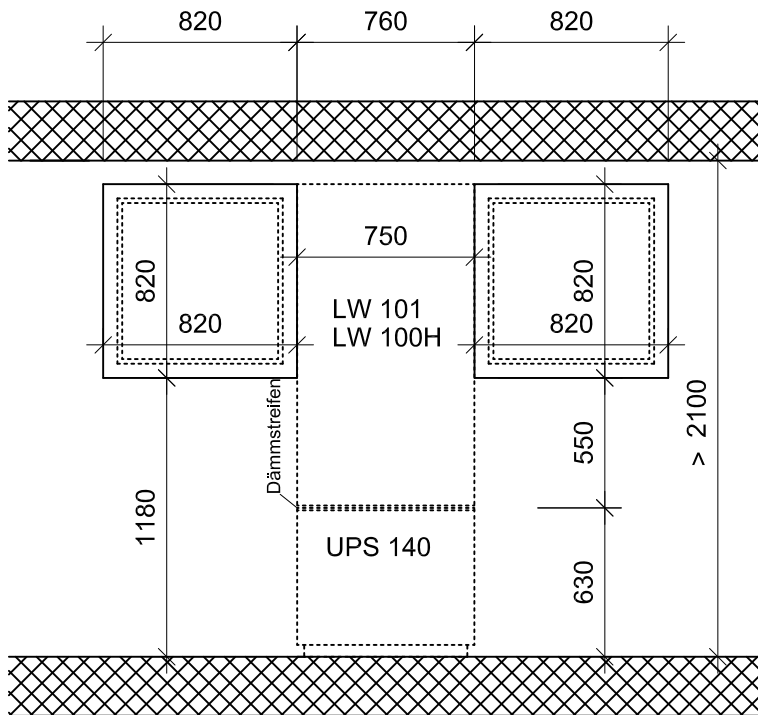
Pianta:



Stessa facciata corto, con UPS

LW 101

Prospetto:



Attenzione:

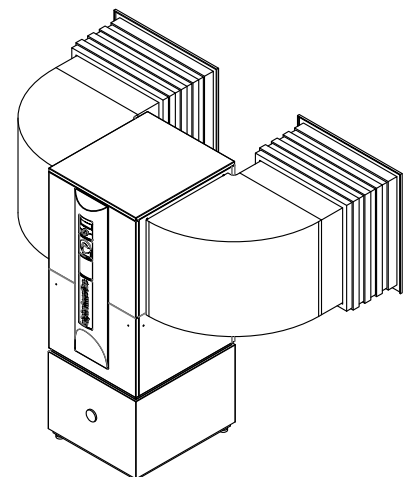
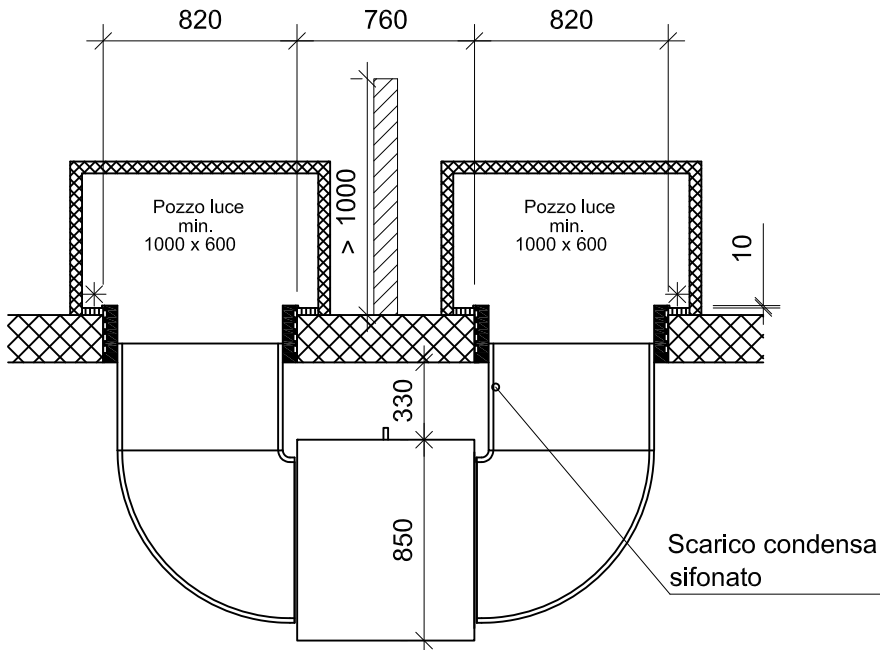
Misure in altezza dal pavimento finito o zoccolo

* Raccomandazione min. 30mm isolamento

Lasciare sporgere il passaggio murale 10 mm oltre il filo esterno facciata finita.

Separazione tecnica dell'aria altezza 100mm sopra il pozzo luce

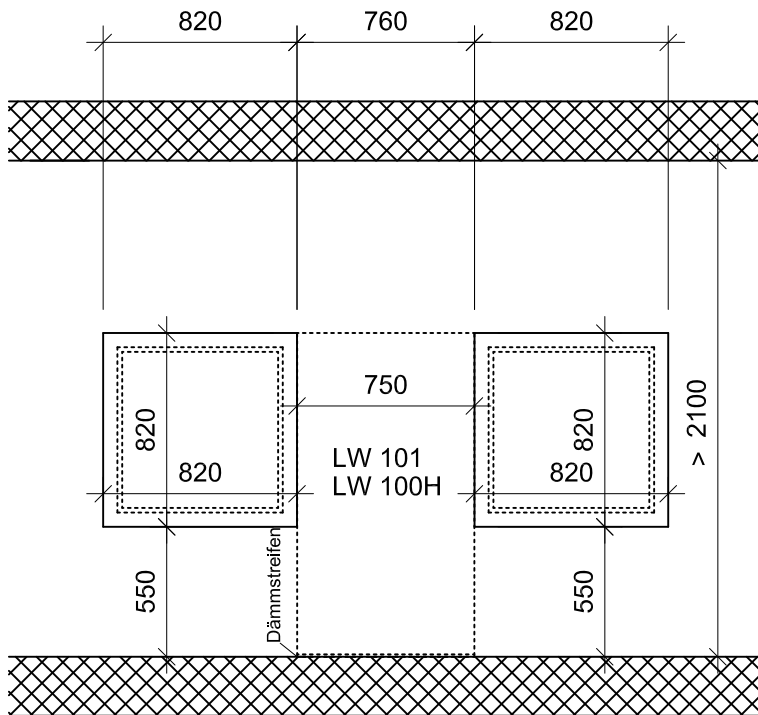
Pianta:



Stessa facciata corto, senza UPS

LW 101

Prospetto:



Attenzione:

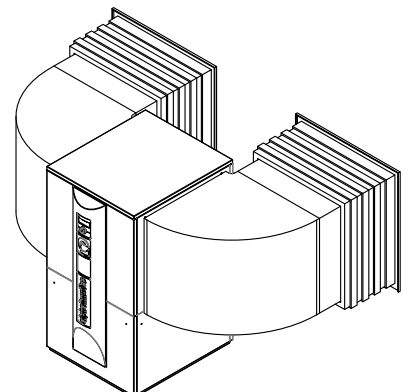
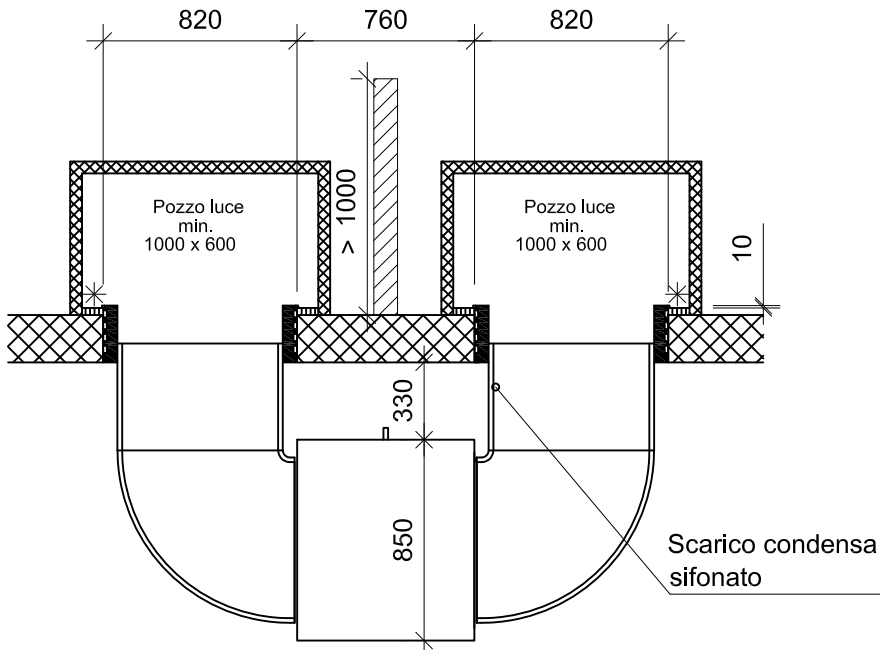
Misure in altezza dal pavimento finito o zoccolo

* Raccomandazione min. 30mm isolamento

Lasciare sporgere il passaggio murale 10 mm oltre il filo esterno facciata finita.

Separazione tecnica dell' aria altezza 100mm sopra il pozzo luce

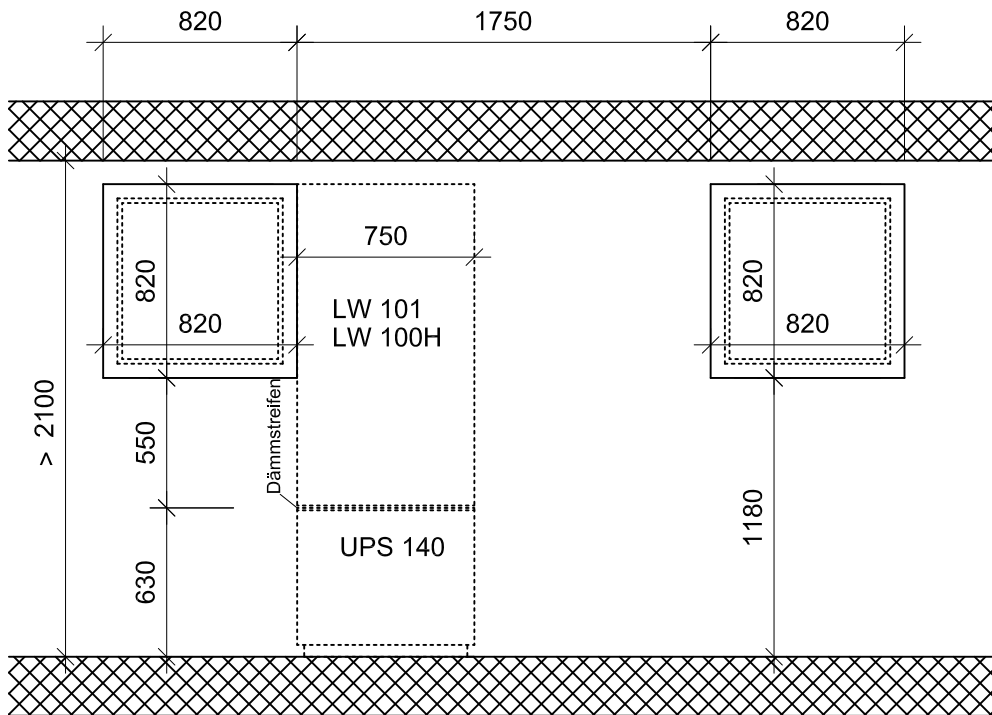
Pianta:



Stessa facciata destra lungo, con UPS

LW 101

Prospetto:

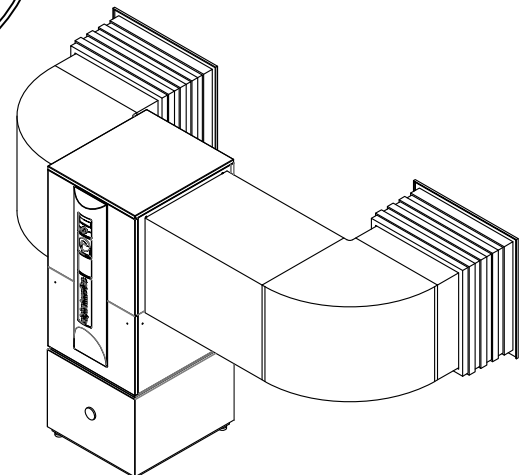
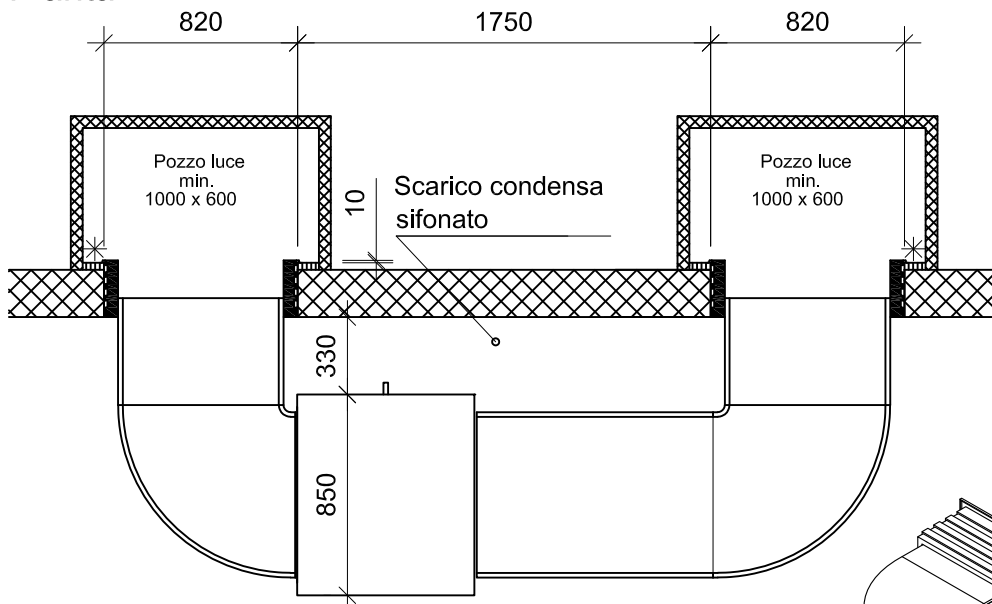


Attenzione:
Misure in altezza dal
pavimento finito o zoccolo

* Raccomandazione
min. 30mm isolamento

Lasciare sporgere il
passaggio murale 10 mm
oltre il filo esterno facciata
finita.

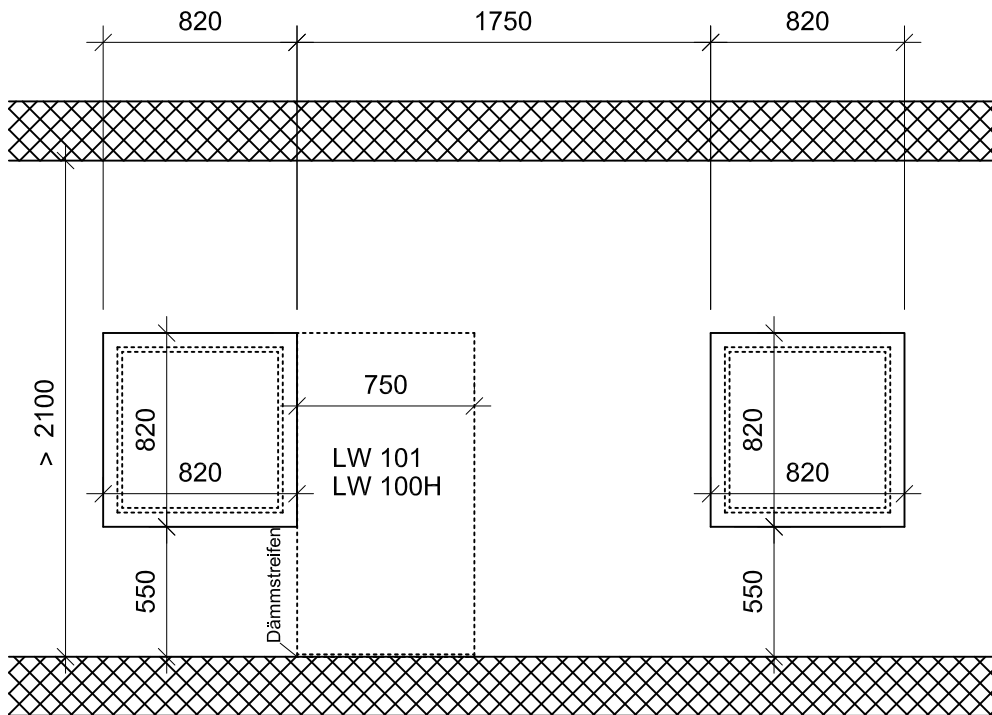
Pianta:



Stessa facciata destra lungo, senza UPS

LW 101

Prospetto:

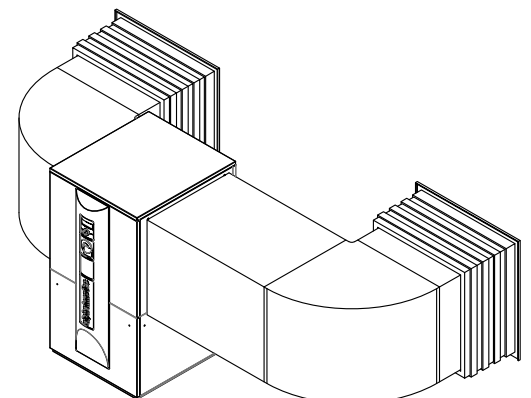
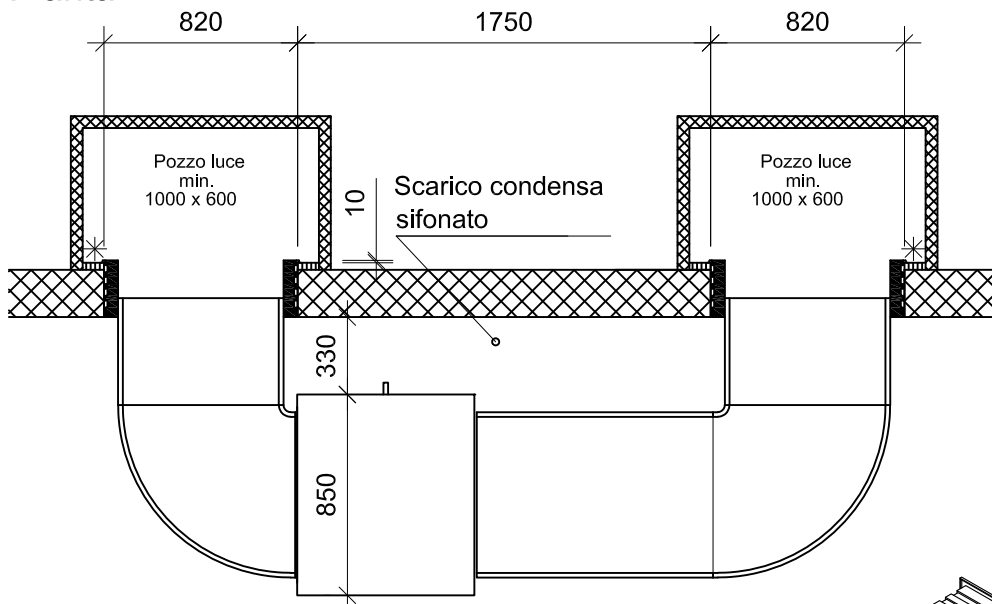


Attenzione:
Misure in altezza dal
pavimento finito o zoccolo

* Raccomandazione
min. 30mm isolamento

Lasciare sporgere il
passaggio murale 10 mm
oltre il filo esterno facciata
finita.

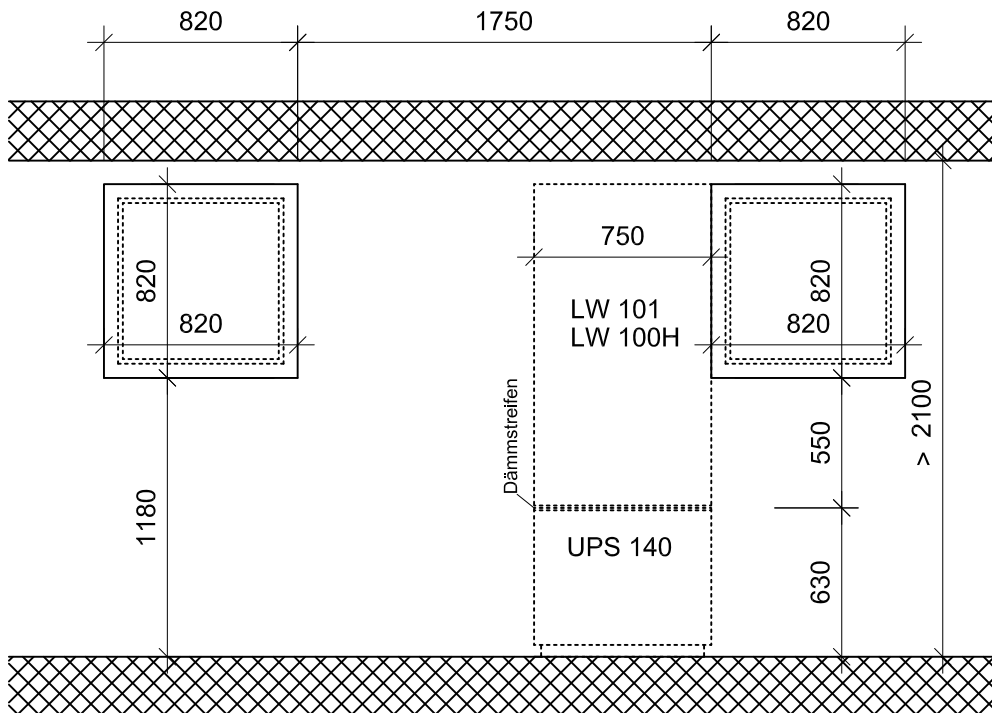
Pianta:



Stessa facciata sinistra lungo, con UPS

LW 101

Prospetto:



Attenzione:
Misure in altezza dal
pavimento finito o zoccolo

* Raccomandazione
min. 30mm isolamento

Lasciare sporgere il
passaggio murale 10 mm
oltre il filo esterno facciata
finita.

Pianta:

